

中华人民共和国国家标准

海堤工程设计规范

GB ×××××—××××

（征求意见稿）

（仅供征求意见，请勿引用）

《海堤工程设计规范》编写组

二〇〇七年六月

中华人民共和国国家标准

海堤工程设计规范

GB ×××××—××××

主编部门：中华人民共和国水利部

批准部门：中华人民共和国建设部

施行日期：200×年×月×日

前 言

根据建设部关于印发《2007年工程建设标准规范制订、修订计划（第一批）》的通知（建标[2007]125号）的要求，由水利部负责，水利部水利水电规划设计总院、广东省水利厅和广东省水利水电科学研究院会同有关单位编制完成《海堤工程设计规范》。

在规范编制过程中，编制组对我国海堤工程建设情况进行了调查研究，系统地总结了我国沿海地区海堤工程建设的实践经验，对关键性技术问题开展了专题论证，并检索、参考了国外相关标准的制定和研究成果，还广泛征求了我国设计、科研、施工及管理等单位 and 专家的意见。

本规范共有 14 章 48 节、条和 14 个附录，主要技术内容有：总则，术语，防潮（洪）标准，基本资料，设计潮（水）位的确定，波浪要素计算，堤线布置与堤型选择，堤身设计，堤基处理，稳定与沉降计算，海堤与各类建筑物和构筑物的交叉连接，安全监测，施工设计，工程管理。

本规范由水利部负责管理，具体由水利部水利水电规划设计总院负责解释。各单位在执行过程中，应积极总结实践经验，积累资料，将有关意见和建议反馈给上述单位。

本规范主编单位：水利部水利水电规划设计总院
广东省水利厅
广东省水利水电科学研究院

参加编制单位：浙江省水利水电勘测设计院
浙江省水利水电河口海岸设计研究院
国家海洋环境预报中心
广东省气候中心
辽宁省水利水电勘测设计研究院

本规范主要起草人：

本标准审查会议技术负责人：

本标准体例格式审查人：

目 录

前 言	2
1 总 则	8
2 术 语	8
3 防潮（洪）标准与级别	11
3.1 海堤工程的防潮（洪）标准	11
3.2 海堤工程的级别	12
4 基本资料	12
4.1 气象与水文	12
4.2 社会经济	12
4.3 工程地形	13
4.4 工程地质	13
5 设计潮(水)位的确定	14
5.1 设计潮(水)位的统计计算方法	14
5.2 设计潮(水)位的确定	15
6 波浪要素计算	16
6.1 波浪和风速的设计标准	16
6.2 风的统计和计算方法	17
6.3 波浪的统计和计算方法	17
6.4 波浪浅水变形计算	18
6.5 波浪爬高计算	19
6.6 越浪量计算	20
6.7 波浪作用力计算	20
7、堤线布置与堤型选择	22
7.1 堤线布置	22
7.2 断面结构型式与堤型选择	22
8 堤身设计	23
8.1 一般规定	23
8.2 筑堤材料及填筑标准	23
8.3 堤顶高程	24
8.4 堤身断面	25
8.5 护面结构	28
8.6 消浪措施	31
8.7 岸滩防护	31
9 堤基处理	33
9.1 一般规定	33
9.2 软土堤基处理	33
10 稳定与沉降计算	35
10.1 渗流及渗透稳定计算	35
10.2 抗滑和抗倾稳定计算	36
10.3 沉降计算	38
11 海堤与各类建筑物和构筑物的交叉与连接	40
11.1 一般规定	40
11.2 穿（跨）堤建筑物和构筑物的交叉	40

11.3 穿(跨)堤建筑物和构筑物的连接	41
12 安全监测	42
13 施工设计	43
13.1 一般规定	43
13.2 天然建筑材料	43
13.3 施工度汛	44
13.4 主体工程施工设计	45
13.5 堵口与闭气	45
13.6 加固与扩建施工设计	48
14、海堤工程管理	48
14.1 一般规定	48
14.2 管理体制和机构设置	48
14.3 工程管理范围和保护范围	48
14.4 交通设施	49
14.5 通信设施	49
14.6 其他管理维护设施	50
14.7 生产与生活设施	50
14.8 工程运行管理费	50
附录 A 频率分析计算方法	51
1 对 n 年连续的年最高或最低潮(水)位序列 h_i , 其均值 \bar{h} 按式(A.0.1-1)计算, 均方差 S 及年频率为 p 的年最高或最低潮(水)位按下列公式计算确定, 其中 λ_{pn} 是与频率 p 及资料年数 n 有关的系数, 按表 A.0.2 采用。	52
2 对在 n 年连续的年最高或最低潮(水)位序列 h_i 外, 根据调查, 在考证期 N 年中有 a 个特高或特低潮(水)位值 h_j , 其均值 \bar{h} 按式(A.0.1-4)计算确定, 均方差 S 及年频率为 p 的年最高或最低潮(水)位按下列公式计算确定, 其中 λ_{pN} 是与频率 p 及考证期 N 有关的系数, 按表 A.0.2 采用。	52
1 按递减次序排列的年最高潮(水)位或按递增次序排列的年最低潮(水)位序列中, 第 m 年的经验频率按式(A.0.3-1)计算确定:	52
$P = \frac{M}{N+1} \times 100\% \quad (\text{A.0.3-2})$	53
$T_r = \frac{100}{P}$	(A.0.4)表 A.0.1 皮尔逊III型累积频率曲线
线的模比系数 K_p 值表	53
表 A.0.1 皮尔逊III型累积频率曲线的模比系数 K_p 值表	54
附录 B 波长~周期~水深关系表 $L=f(T, d)$	63
附录 C 波浪要素计算	64
附录 D 浅水的波高、波速与波长与相对水深的关系表	68

附录 E	波浪爬高计算	76
附录 F	海堤越浪量的计算	84
附录 G	波浪作用力计算	87
G.1	直立护面	87
G.2	斜坡式护面	89
附录 H	用作反滤的土工织物设计计算	93
附录 J	护坡护脚计算	95
附录 K	边坡内部稳定计算	104
附录 L	堤面排水设计计算	106
附录 M	软基处理及计算	108
M.1	排水井法	108
M.2	土工织物铺垫	109
M.3	水泥土搅拌法	110
M.4	地基固结度计算	111
附录 N	抗滑稳定计算	115
附录 P	堵口水力计算	118

\overline{Q}_s —计算时段内水闸泄水平均流量 (m^3/s); 118

4) 假设时段末围区水位 h_2 ; 119

2 以口门宽为横座标, 口门底槛高为纵座标, 建立坐标系; 119

附录 Q 堵口的转化口门线 120

$V_{\max} = 2.35\sqrt{h_0 - z}$ (Q.0.2-2) 121

条文说明

1	总则	129
2	术语	130
3	防潮(洪)标准与级别	130
3.1	海堤工程的防潮(洪)标准	130
3.2	海堤工程的级别	132
4	基本资料	132
4.1	气象与水文	132
4.2	社会经济	133
4.3	工程地形	133
4.4	工程地质	133
5	设计潮(水)位的确定	134
5.1	设计潮(水)位的统计和计算方法	134
5.2	设计潮(水)位的确定	135
6	波浪要素计算	136
6.1	波浪和风速的设计标准	136
6.2	风的统计和计算方法	136
6.3	波浪的统计和计算方法	138
6.4	波浪浅水变形计算	139
6.5	波浪爬高计算	139
6.6	海堤的允许越浪量及越浪量计算	140

6.7	波浪作用力计算	140
7、	堤线布置与堤型选择	141
7.1	堤线布置	141
7.2	断面结构型式与堤型选择	141
8	堤身设计	142
8.1	一般规定	142
8.2	筑堤材料及填筑标准	143
8.3	堤顶高程	145
8.4	堤身断面设计	146
8.5	护面结构设计	154
8.6	消浪措施	162
8.7	岸滩防护设计	162
9	软土堤基处理	167
9.1	一般规定	167
9.2	软土堤基处理	167
10	稳定与沉降计算	169
10.1	渗流及渗透稳定计算	169
10.2	抗滑、抗倾稳定计算	169
10.3	沉降计算	170
11	海堤与各类建筑物、构筑物的交叉与连接	171
11.1	一般规定	171
11.2	穿(跨)堤建筑物和构筑物的交叉	171
11.3	穿(跨)堤建筑物和构筑物的连接	171
12	安全监测设计	172
13	施工设计	175
13.1	一般规定	175
13.2	天然建筑材料	175
13.3	施工度汛	176
13.4	主体工程施工	177
13.5	堵口与闭气	177
13.6	加固与扩建施工	178
14.	工程管理设计	178
14.1	一般规定	178
14.2	管理体制和机构设置	179
14.3	工程管理范围和保护范围	179
14.4	交通设施	179
14.5	通信设施	179
14.6	其他管理维护设施	179
14.7	生产与生活设施	180
14.8	工程运行管理费	180
附录 A	频率分析计算方法	181
附录 E	波浪爬高计算	182
附录 F	海堤浪量的计算	183
附录 G	波浪作用力计算	184

G.1	直立式护面	184
G.2	斜坡式护面	184
附录 H	用作反滤的土工织物设计计算	185
附录 J	护坡护脚计算	186
附录 K	边坡内部稳定计算	187
附录 L	堤面排水设计计算	188
附录 M	软基处理及计算	189
M.2	土工织物铺垫	189
M.3	水泥土搅拌法	189
M.4	地基固结度计算	191
附录 N	抗滑稳定计算	192
附录 P	堵口水力计算	194
附录 Q	堵口的转化口门线	195

1 总 则

1.0.1 为适应海堤工程建设的需要,统一海堤工程的设计标准和技术要求,做到技术先进、经济合理、安全适用,使海堤工程有效地防御风暴潮和洪水危害,特制定本规范。

1.0.2 本规范适用于各类新建、加固、改建和扩建海堤工程的设计。

1.0.3 海堤工程的设计,应以所在区域、海岸带及相关河流的综合规划或防潮、防洪专业规划为依据。位于城市的海堤工程设计,还应以城市总体规划为依据。

1.0.4 海堤工程的设计,应具备可靠的水系水域、气象水文、地形地貌及地质和社会经济等基本资料。海堤工程加固或改、扩建设计,还应具备海堤工程现状及运用情况等资料。

1.0.5 海堤工程设计应满足稳定、渗流、变形和消浪等方面要求,还应考虑海岸带生态、周边环境以及景观要求。

1.0.6 海堤工程设计,应贯彻因地制宜、就地取材的原则,积极、慎重地采用新技术、新工艺、新材料。

1.0.7 位于地震烈度 7 度及其以上地区的 1 级海堤工程,经主管部门批准,应进行抗震设计。

1.0.8 本标准的引用标准主要有:

《防洪标准》(GB50201);

《堤防工程设计规范》(GB50286);

《堤防工程施工规范》(SL260);

《堤防工程地质勘察规程》(SL188);

《堤防工程管理设计规范》(SL171);

《水利水电工程测量规范》(SL52);

《海港水文规范》(JTJ213);

《城市防洪工程设计规范》(CJJ50)。

1.0.9 海堤工程设计除符合本规范外,还应符合国家现行有关技术标准的规定。

2 术 语

2.0.1 海堤 (海塘,海挡,防潮堤) Seawall

为防御风暴潮水对防护区的危害而修筑的堤防工程。

2.0.2 设计波浪 Design wave

规划设计所采用的符合设计标准要求的波浪,以各波浪要素值反映。

2.0.3 波浪要素 Wave element

波浪以波高 H (波峰与波谷垂直距离)、波长 L (相邻两波峰或波谷间水平距离)、周期 T (相邻两波峰或波谷传播至给定点的时间间隔及波速 C (波长与周期之比值) 等来表征。波高、周期、波长及波速统称为波要素。

2.0.4 有效波（或 1/3 大波） Effective wave

波群或全部观测记录中，按波高大小顺序，就相应于总数的 1/3 的大波及对应于其波高的周期，进行平均而得到的波浪，称为有效波，并以 $H_{1/3}$ 或 H_s 和 $T_{1/3}$ 或 T_s 表示。

2.0.5 破碎水深 Wave Breaking Depth

波浪向近岸传递过程中发生破碎时的水深。

2.0.6 破碎波高 Breaking Wave Height

波浪向近岸传递过程中发生破碎时的波高。

2.0.7 波列累积频率 Accumulated Frequency of Wave Train

指设计波浪在实际海面上不规则波列中的出现概率。

2.0.8 设计波浪标准 Design Criteria of Waves

设计波浪的标准包括设计波浪的重现期和设计波浪的波列累积频率。

2.0.9 波浪折射 Wave Refraction

波浪自深水向岸边传播进入浅水后，由于水下地形影响，等深线往往与波峰线不平行，在平面上波浪传播方向发生偏转并引起波高的变化，这种近岸波浪传播变形现象称为波浪折射。

2.0.10 波浪绕射 Wave Diffraction

波浪传播过程中遇到岛屿、岬角或人工建筑物等障碍物时，部分波浪将绕过障碍物继续传播，并在障碍物后扩散，使受掩护的水域上也出现波动，这种现象称为波浪绕射。

2.0.11 浅水变形 Transformation of Waves Entering Shallow Water

波浪从深水传入浅水过程中，由于受到水深变浅、地形复杂、海底摩擦、水流作用以及障碍物的影响，其波高、波长、波向均要发生变化，这种变化称为波浪浅水变形。

2.0.12 浅水变形计算 Wave Deformation Computation in Shallow Water

考虑引起波浪浅水变形的主要因素，进行的波浪要素的计算，称为波浪浅水变形计算。

2.0.13 设计风速 Design wind velocity

规划设计所依据的符合设计标准要求的风速。

2.0.14 设计潮位 Design tide level

规划设计依据的符合设计标准要求的潮（水）位。

2.0.15 设计高潮位 Design high-tide level

由年最高潮位统计得出的符合设计标准要求的高潮位。

2.0.16 设计低潮位 design low-tide level

由年最低潮位统计得出的符合设计标准要求的低潮位。

2.0.17 平均潮位 Mean tide level

高潮位与低潮位的平均值。

2.0.18 大潮平均高潮位 Mean high-tide level of spring tide

大潮高潮位的平均值。

2.0.19 极限波高 Breaking wave height

波高可能达到的极限值。

2.0.20 标准测风资料 Standard anemometer data

离地面 10 米高度处，逐时观测的风速时距为 10 分钟的测风资料。

2.0.21 海湾 Bay

水域内有岛屿或陆地阻挡、或水域狭窄不规则，形成封闭或半封闭、或水域波浪以风浪为主的海域。

2.0.22 开敞式海岸 Open coast

面向大海，以受外海涌浪或混合浪影响为主的海岸线。

2.0.23 越浪量 Overtopping

波浪越过海堤堤顶沿堤长方向的单宽流量。

2.0.24 允许越浪量 Permissive overtopping discharge

在设计条件下，单位时间内所允许越过堤顶的水量。

2.0.25 促淤 Promoting sedimentation

为加速滩涂面淤积而采取的人工手段，一般有工程措施和生物措施两种。

2.0.26 生物促淤 Promoting sedimentation by bio-engineering

在滩涂上因地制宜地种植植物，促使泥沙落淤，人为加快滩涂淤涨速度。

2.0.27 堤岸促淤 Promoting sedimentation by embankment

修建与堤岸成一定夹角的丁坝或与堤防平行但有一定距离的潜堤，促使过往

的泥沙在护岸段落淤。

2.0.28 消浪措施 Measures of decreasing wave

利用工程或植物消减波浪能量的措施。

2.0.29 波浪爬高 Wave run-up

波浪沿挡水斜面爬升而高于静水面的垂直高度。

2.0.30 台汛期 Typhoon & tidal season

台汛期是指台风暴潮集中发生的时期。

2.0.31 跨台汛期 Spanning the typhoon & tidal season

指一段时期内既有非台汛期又有台汛期。

2.0.32 二线海堤 Backset coastal levee

海堤工程已修建若干时间，可抵御设计标准下的潮（洪）水位后，在其临海前沿相当距离外，又修建一定设计标准的海堤工程时，原有海堤工程即为二线海堤。

2.0.33 专用海堤 Special coastal levee

用于保护专业设施或为特殊防护对象修建的海堤。

2.0.34 反压平台 berm

在海堤侧面延伸填筑的利用其重量产生的抵抗力矩增加海堤稳定性的有一定宽度和高度的土、石台体。

3 防潮（洪）标准与级别

3.1 海堤工程的防潮（洪）标准

3.1.1 海堤工程防潮（洪）标准应根据防护区内防潮(洪)标准较高的防护对象的防潮（洪）标准确定。海堤工程防护对象的防潮（洪）标准应以国家标准《防洪标准》为依据。

3.1.2 当海堤保护区为人口密集、乡镇企业集中且产值高或经济作物、水产养殖产值较高的特殊防护区时，其海堤的防潮（洪）标准可按表 3.1.2 选取。

表 3.1.2 特殊防护区海堤的防潮（洪）标准

海堤特殊防护区	海堤防潮（洪）标准 [重现期（年）]
---------	--------------------

保护对象及规模	100~50	50~30	30~20	20~10
养殖业 [面积 (万亩)]	10~5	5~1	1~0.5	≤0.5
经济作物 [面积 (万亩)]	100~50	50~10	10~5	≤5
乡镇企业[多年平均产值(亿元)]	10~5	5~1	1~0.5	≤0.5

3.1.3 对遭受潮（洪）水灾害或失事后损失巨大，影响十分严重的海堤工程，其防潮（洪）标准可适当提高；对遭受潮（洪）水灾害或失事后损失和影响较小的海堤工程，其防潮（洪）标准可适当降低。采用高于或低于规定防潮（洪）标准进行海堤工程设计时，其使用标准应经充分论证后，报行业主管部门批准。

3.1.4 海堤工程上的闸、涵、泵站等建筑物及其他构筑物的设计防潮（洪）标准，不应低于海堤工程的防潮（洪）标准，并应留有适当的安全裕度。

3.2 海堤工程的级别

3.2.1 海堤工程的级别应依据其防潮（洪）标准按照表 3.2.1 确定。

表 3.2.1 海堤工程的级别

防潮（洪）标准	≥100	<100, 且 ≥50	<50, 且 ≥30	<30, 且 ≥20	<20, 且 ≥10
海堤工程的级别	1	2	3	4	5

3.2.2 当遭受潮（洪）灾害或海堤工程失事后损失巨大，对防护区造成严重影响的海堤工程，其级别可适当提高；当受灾或失事后损失和影响较小的海堤工程，其级别可适当降低。采用高于或低于规定级别的海堤工程应报行业主管部门批准。当影响公共防潮（洪）安全时，尚应同时报水行政主管部门批准。

3.2.3 海堤工程上的闸、涵、泵站等建筑物及其他构筑物的级别，不应低于海堤工程的级别。对于规模较大的建筑物，其级别应同时满足相应规范的规定。

4 基本资料

4.1 气象与水文

4.1.1 海堤工程设计应具备气温、风况、降水、水位、流量、流速、泥沙、潮汐、波浪和冰情等气象、水文资料。

4.1.2 海堤工程设计应具备与工程有关河口或海岸地区的水系、水域分布、河口或岸滩演变和冲淤变化等资料。

4.1.3 设计潮（水）位资料应统一基面，并与海堤工程设计采用的基面相一致。

4.2 社会经济

4.2.1 海堤工程设计应具备海堤保护区及海堤工程区的社会经济资料。

4.2.2 海堤工程保护区的社会经济资料应包括下列内容：

- 1 面积、人口、耕地、城镇分布等社会概况。
- 2 农业、工矿企业、交通、能源、通信等行业的规模、资产、产量、产值等国民经济概况。

3 生态环境状况。

4 历史潮、洪灾害情况。

4.2.3 海堤工程区的社会经济资料应包括下列内容：

- 1 土地、耕地面积，人口、房屋、固定资产等。
- 2 农林、水产养殖、工矿企业、交通通信等设施。
- 3 文物古迹、旅游设施等。

4.3 工程地形

4.3.1 海堤工程各个设计阶段的地形测量资料应符合表 4.3.1 的规定。

表 4.3.1 海堤工程各设计阶段的测图要求

图 别	工作阶段或设计阶段	比例尺	图幅范围及断面间距	备 注
地形图	选 线	1:10000~1:50000	—	—
	定 线	1:1000~1:10000	自堤中心线向两侧带状展开各 100~300m	砂土堤基背水侧应适当加宽。如临水侧为侵蚀性滩岸，应扩至深泓或侵蚀线外
纵 断 面 图	初步设计	竖向 1:100~1:200	—	—
		横向 1:1000~1:10000	—	—
横 断 面 图	初步设计	竖向 1:100 横向 1:500~1:1000	每 50~300m 一个断面，测宽 200~500m	曲线段断面间距宜缩小。横断面宽度超过 500m 时，横向比例尺可采用 1:2000。旧堤加固横向比例尺亦可采用 1:200

4.3.2 新建海堤工程应提供海堤中心线的纵断面图；加固、扩建工程应同时提供横断面图、堤顶和临、背堤脚线的纵断面图。

4.4 工程地质

4.4.1 海堤工程设计的工程地质及筑堤材料资料，应符合国家现行标准《堤防工程地质勘察规程》的规定，并应满足设计对地质勘察的要求。

4.4.2 海堤工程设计应充分利用已有的海堤工程及堤线上修建工程的地质勘测资料，并应收集险工地段的历史和现状险情资料，查清历史溃口堤段的范围、地层和堵口材料等情况。

4.4.3 新建海堤及无地质资料的旧堤加固工程必须进行工程地质勘察。对于已有地质资料但不能满足《堤防工程地质勘察规程》要求的旧堤加固工程，还应对其进行补充勘察。

4.4.4 软土堤基上的旧堤加固工程，应查明旧堤的填筑材料和填筑时间。

5 设计潮(水)位的确定

5.1 设计潮(水)位的统计计算方法

5.1.1 设计潮（水）位应采用频率分析的方法确定，潮（水）位资料系列宜不少于 20 年，并应调查历史上出现的极端潮（水）位值。

5.1.2 设计潮（水）位频率分析的线型，在受径流影响的潮汐河口地区宜采用皮尔逊Ⅲ型分布曲线，在海岸地区可采用极值Ⅰ型或皮尔逊Ⅲ型分布曲线。皮尔逊Ⅲ型和极值Ⅰ型频率分析计算按附录 A 公式进行。经过分析论证，也可采用其他线型进行潮（水）位频率分析计算。

5.1.3 在缺乏长期连续潮（水）位资料，但有不少于连续 5 年的年最高潮（水）位资料情况下，设计高潮（水）位可采用极值同步差比法与附近有不少于连续 20 年资料的长期潮（水）位站资料进行同步相关分析，以确定所需的设计潮（水）位，其计算公式如下：

$$h_{PY} = A_{NY} + \frac{R_Y}{R_X}(h_{PX} - A_{NX}) \quad (5.1.4)$$

式中：

h_{PY}, h_{PX} ——待求站与长期站的设计高潮（水）位，m；

A_{NY}, A_{NX} ——待求站与长期站的同期平均潮（水）位值，m；

R_Y, R_X ——待求站与长期站的同期各年年最高潮（水）位的平均值与平均潮（水）位的差值，m。

在采用极值同步差比法计算时，待求站与长期站之间应满足下列条件：

- 1 潮汐性质相似；
- 2 地理位置邻近；
- 3 受河流径流（包括汛期）的影响近似；

4 受增减水的影响近似。

5.1.4 对于具有短期潮（水）位观测资料（其中包括含有增水的潮（水）位资料），但不宜采用极值同步差比法计算时，如果待求站与邻近长期站的潮（水）位性质相似，可采用相关分析方法确定两站短期同步潮（水）位的相关程度，当相关关系较好、变化趋势一致时，可根据回归方程推算待求站的设计潮（水）位。

5.1.5 对于重要海堤工程，当缺乏实测潮（水）位观测资料时，应设立临时潮（水）位观测站，观测周期应不少于 1 年。

5.2 设计潮(水)位的确定

5.2.1 1 级~3 级海堤工程的设计潮（水）位，应参考临近潮（水）位站设计潮（水）位分析结果，并进行频率分析计算复核。有下列情形之一的，还应对设计潮（水）位做分析研究：

- 1 人类活动影响大或河床冲淤变化大的地区；
- 2 洪潮作用复杂、潮（水）位受地形影响大的地区；
- 3 风暴潮危害严重的地区。

5.2.2 4 级和 5 级海堤工程的设计潮（水）位，可根据海堤所在位置，由临近潮（水）位测站设计潮（水）位结果分析确定。

5.2.3 对位于河口区的海堤工程的设计潮（水）位，应将潮（水）位测站频率分析计算结果与设计洪潮水面线分析计算结果进行比较，选取较为安全的值作为设计潮（水）位值。

6 波浪要素计算

6.1 波浪和风速的设计标准

6.1.1 设计波浪和风速的重现期均采用与设计高潮（水）位相同的重现期。

6.1.2 对于直立式、斜坡式海堤护面的强度和稳定性计算，设计波高（ H_F ）的波列累积频率标准应按表 6.1.2 采用。

表 6.1.2 设计波高的波列累积频率标准

海堤型式	部 位	计算内容	波高累积频率 F (%)
直立式	防浪墙；墙身；闸门；闸墙	强度和稳定性	1
	基础垫层；护底块石	稳定性	5
斜坡式	防浪墙；闸门；闸墙	强度和稳定性	1
	浆砌石护坡；混凝土板护坡； 干砌块石、块体护坡	稳定性	13（注）
	护底块石、块体	稳定性	13
海堤前的潜堤	护面块石、护面块体	稳定性	13

注：当平均波高与水深的比值 $\bar{H}/d_{前} < 0.3$ 时， F 宜采用 5%。

当推算出的波高大于浅水极限波高时，设计波高（ H_F ）应按极限波高采用。极限波高按照 6.4 节的规定确定。

6.1.3 不规则波的不同累积频率波高 H_F 与平均波高 \bar{H} 之比值 H_F/\bar{H} 可按表 6.1.3 确定。

表 6.1.3 不同累积频率波高换算

\bar{H}/d	F (%)	0.1	1	2	3	4	5	10	13	20	50
0	$\frac{H_F}{\bar{H}}$	2.97	2.42	2.23	2.11	2.02	1.95	1.71	1.61	1.43	0.94
0.1		2.70	2.26	2.09	2.00	1.92	1.86	1.65	1.56	1.41	0.96
0.2		2.46	2.09	1.96	1.88	1.81	1.76	1.59	1.51	1.37	0.98
0.3		2.23	1.93	1.82	1.76	1.70	1.66	1.52	1.45	1.34	1.00
0.4		2.01	1.78	1.69	1.64	1.60	1.56	1.44	1.39	1.30	1.01
0.5		1.80	1.63	1.56	1.52	1.49	1.46	1.37	1.33	1.25	1.01

注：d 为计算点水深，m。

当 \bar{H}/d 的值介于表 6.1.3 数值之间时， $H_F \sim \bar{H}$ 可内插换算。

在工程计算中，不同累积频率的波高也可按下式进行换算：

$$H_F = \bar{H} \left[-\frac{4}{\pi} \left(1 + \frac{1}{\sqrt{2\pi}} H^* \right) \ln F \right]^{\frac{1-H^*}{2}} \quad (6.1.3)$$

式中 H_F ——累积频率为 F 的波高，m；

\bar{H} ——平均波高，m；

H^* ——考虑水深因子的系数，其值为 \bar{H}/d ；

F ——累积频率。

6.1.4 不规则波的波周期可采用平均波周期 \bar{T} 表示，平均波周期对应的波长 L 可直接按照附录 B 确定，也可按照附录 C 中的式 (C.0.1-1) 计算。

6.2 风的统计和计算方法

6.2.1 设计风参数应采用标准测风资料。采用的基础测风资料与标准测风要求不一致时，应采用适当的方法将其换算为标准测风数据。

6.2.2 风向以度数表示，基本方位划分以图 6.2.2 所示的 16 个风向方位为基础，合并为 8 个方位组进行统计分析。计算不同重现期的设计风参数时，还应计算设计主风向及其左右 22.5° 、 45° 方位角的设计风参数。

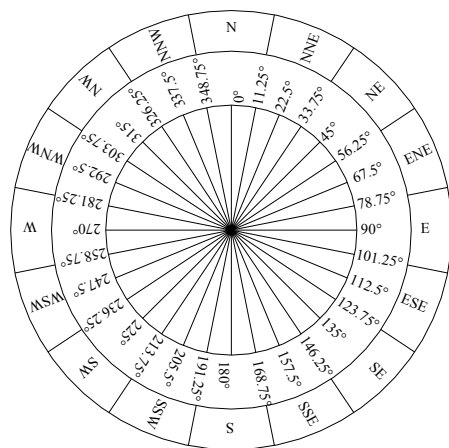


图 6.2.2 16 个风向方位示意图

6.2.3 计算不同重现期的设计风参数时，如采用附近气象站测风资料，其资料序列长度宜不小于 30 年。

6.2.4 利用长期气象站测风资料推算沿海海岸带设计风速时，应结合当地气象站测风环境、距海岸的距离、当地地形和下垫面特性等因素，进行设计风速订正。

6.2.5 计算不同重现期的设计风参数时，如采用工程所在地临时气象观测站测风资料，其资料序列长度应在 1 年以上，并应包含大风天气的影响。

6.2.6 利用工程所在地临时气象观测站测风资料计算不同重现期设计风速时，应对资料序列进行延长订正。可选取附近长期气象站同步观测资料，在满足相关检验的条件下，采用风速相关比值法，将工程所在地临时测风序列延长到规定年限。

6.2.7 设计重现期风速频率分析，推荐采用极值 I 型分布函数，经过分析论证，也可采用其他概率数学模型。

6.3 波浪的统计和计算方法

6.3.1 当工程所在位置或其附近有较长期的波浪实测资料时，可采用分方向的某一累积频率波高的年最大值系列进行频率分析，确定不同重现期的设计波高。

6.3.2 在进行设计波高或周期的频率分析时，连续的资料年数不宜少于 20 年，

且应采用已包含台风影响在内的波浪资料作为统计资料。

6.3.3 波高与周期的频率曲线,可采用皮尔逊III型曲线。当有条件时,也可以与实测资料拟合最佳为原则,选配极值 I 型分布或其它理论频率曲线确定不同重现期的设计波浪。

6.3.4 当工程所在位置或其附近有完整一年或几年的短期波浪实测资料,且具有实测大波资料时,可用全部观测次数不分方向的某一累积频率的波高进行频率分析。具体计算按照附录 C 中 C.0.2 确定。由此得出的结果,应与其他方法计算的结果相互比较分析,最终确定设计波浪。

6.3.5 当工程所在位置及其附近均无测波资料时,对于海湾和河口区域,设计波浪要素宜采用风推浪的方法进行计算。具体计算按照附录 C 中 C.0.3 和 C.0.4 确定。对于开敞式海岸,宜采用工程所在位置附近或外海已有的波浪资料进行推算。

6.4 波浪浅水变形计算

6.4.1 波浪向近岸浅水区传播,其波高、波长、波向均要发生变化,应进行波浪浅水变形计算。波浪浅水变形计算包括浅水校正、波浪折射、波浪绕射、底摩阻损失等。

6.4.2 近岸波浪浅水变形计算应符合下列规定:

1 波浪向近岸浅水区传播时,可假定平均波周期不变,任意水深处的波长可按照附录 C 式 (C.0.1) 计算。

2 浅水区任意水深处的波高,应按浅水变形计算确定。当水底坡度平缓,波浪传播距离较长时,浅水变形宜计入底摩阻的影响。

6.4.3 变形计算的起始水深,在海湾和河口区可取风区平均水深处的水深;对开敞式海区,结合推算波浪要素的位置,可取相应等深线附近的水深。

6.4.4 近岸浅水区波浪变形计算可采用基于线性波浪理论的计算方法,计算方法按照附录 C 中的 C.0.5 确定。对 1 级、2 级海堤,可采用数值计算方法,进行波浪折射、绕射计算。

6.4.5 波浪浅水变形计算应算至海堤堤脚处。堤前水深是指海堤堤脚前约 1/2 波长处的水深。可按下式计算:

$$d_{前} = h_p - h_{滩} \quad (6.4.5)$$

式中 $d_{前}$ ——堤前水深, m;

h_p ——设计年频率 P 的高潮位值, m;

$h_{滩}$ ——距堤脚约 1/2 波长处海床高程, m。

6.4.6 破碎波高按下列规定确定:

1 规则波在浅水中发生破碎时,破碎波高 H_b 与破碎水深 d_b 的比值可按图 6.4.6 确定。在图上求得不同水深 d 处的破碎波高 H_b , 即为该水深的极限波高。

2 不规则波列中大于或等于有效波的波浪,其破碎波高与破碎水深的比值可按图 6.4.6 所得的破碎波高与破碎水深之比值再乘以 0.88 的系数,深水波长 L_0 采用下式计算:

$$L_0 = 1.17\bar{T}^2 \quad (6.4.6)$$

3 当海底坡度 $i < 1/140$ 时,波浪的破碎波高与破碎水深比值的最大值可按表 6.4.6 确定。

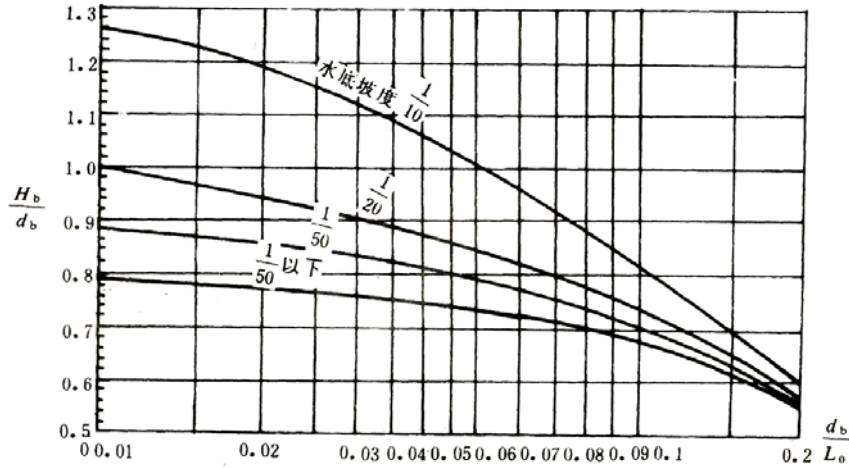


图 6.4.6 破碎波高与破碎水深比值

表 6.4.6 缓坡上破碎波高与破碎水深最大比值

i	1/1000	1/500	1/400	1/300	1/200	1/140
(H_b/d_b)	0.60	0.60	0.61	0.63	0.69	0.78

6.4.7 在确定堤前波高时，对按 6.4.4 条计算得到的堤前平均波高，可按表 6.1.4 换算或按式 (6.1.4) 计算出不同累积率波高 H_F ，且与破碎波波高 H_b 进行比较，如果 $H_F=H_b$ ，则堤前波高取 H_F ；如果 $H_F<H_b$ ，则堤前波高取 H_F ；如果 $H_F>H_b$ ，波浪在离岸较远处已破碎，堤前波高取 H_b 。

6.5 波浪爬高计算

6.5.1 海堤工程的波浪爬高计算应以海堤堤前的波浪要素作为计算条件，波浪要素采用不规则波要素，其位置为堤脚前约 1/2 波长处。当堤脚前滩涂坡度较陡时，其位置应定在靠近海堤堤脚的地方。堤前波浪要素应按照第 6.1 节~6.4 节的规定计算确定。

6.5.2 波浪爬高计算应按单一坡度海堤、带平台的复合斜坡堤、折坡式海堤等各种海堤型式分类进行，计算时应根据海堤实际断面特征，合理分析和概化后采用合适的计算公式。可按照附录 E 的规定确定。

6.5.3 对 1 级~3 级或断面几何外形复杂的重要海堤，波浪爬高值宜结合模型试验确定。

6.5.4 斜坡堤采用四脚空心块体、栅栏板等加糙护面结构的工程措施可降低波浪爬高值，其相应的波浪爬高计算方法可按照附录 E.0.1 条的规定确定。

6.5.5 对于堤前植有防浪林的波浪爬高，应先确定防浪林消波后的堤脚前波高，再计算波浪爬高值。防浪林的消波系数可按照附录 E 第 E.0.10 条的规定确定。

6.5.6 对于插砌条石斜坡堤，当考虑其消浪作用时，平面加糙率宜采用 25%。

其相应的波浪爬高计算可按照附录 E 第 E.0.11 条的规定确定。

6.6 越浪量计算

6.6.1 按允许部分越浪标准设计的海堤，其堤顶面、内坡及坡脚均应进行防护并按防冲结构要求进行护面设计。护面结构型式应做到安全可靠，并应留有适当的安全裕度。

6.6.2 允许越浪量应根据海堤工程的级别、重要程度和护面防护结构型式的抗冲性综合确定。表 6.6.2 列出了几种护面结构型式海堤的允许越浪量。

表 6.6.2 可能造成海堤损坏的允许越浪量

	海堤型式和构造	允许越浪量($\text{m}^3/\text{s} \cdot \text{m}$)
有后坡(海堤)	堤顶为混凝土或浆砌块石护面,内坡为生长良好的草地	≤ 0.02
	堤顶为混凝土或浆砌块石护面,内坡为垫层完好的干砌块石护面	≤ 0.05
无后坡(护岸)	堤顶有铺砌	≤ 0.09
滨海城市堤路结合海堤	堤顶为钢筋混凝土路面,内坡为垫层完好的浆砌块石护面	≤ 0.09

6.6.3 对于堤顶为混凝土或浆砌石、内坡为垫层完好有效的干砌石护面结构型式的大海堤，除按设计重现期波浪条件计算并复核越浪量外，还应提高一级波浪设计重现期校核越浪量，在校核条件下允许越浪量可放宽至 $0.07\text{m}^3/\text{s} \cdot \text{m}$ 。

6.6.4 对于 1 级~3 级或有重要防护对象的大海堤，允许越浪量应结合模型试验确定。并宜通过模型试验验证越浪水量，以及堤顶和内坡护面的防冲稳定性。

6.6.5 海堤越浪量与堤前波浪要素、堤前水深、堤身高度、堤身断面形状、护面结构型式、以及风场要素等因素有关。应根据海堤的实际情况选择合适的公式进行计算。对于单坡型式海堤在几种坡度条件下的越浪量可按照附录 F 的有关公式计算，对于其它断面结构型式的大海堤，经适当概化后可类比附录 F 的计算公式估算堤顶越浪量。

6.6.6 海堤越浪量计算公式分为无风条件和有风条件两种，可根据海堤实际情况按照附录 F 的规定计算确定。当存在向岸风时，越浪量计算应计及风的影响。计算时可先按无风条件进行越浪量计算，然后再按有风条件进行校正。

6.7 波浪作用力计算

6.7.1 对海堤工程的波浪作用力计算应以海堤堤脚前的波浪要素作为计算波浪

要素。堤前波浪要素应按照第 6.1 节～第 6.4 节的规定计算确定。

6.7.2 海堤堤前位置为堤脚前约 1/2 波长处。当堤脚前滩涂坡度较陡时，其位置应定在靠近海堤堤脚的地方。海堤工程的波浪作用力计算应采用不规则波要素为计算条件。

6.7.3 波浪作用力的计算可分为直立式护面和斜坡式护面海堤计算。直立式护面和斜坡式护面波浪力的计算应分别按照附录 G.1 和附录 G.2 确定。

6.7.4 对于单一坡度陡墙式海堤的波浪力计算，可参考相关直立式海堤波浪力的公式进行估算；对于斜坡上设置平台或护面坡比变化较大的 1 级～3 级海堤，以及对按允许部分越浪标准进行设计的海堤，其波浪作用力计算宜结合模型试验确定。

7、堤线布置与堤型选择

7.1 堤线布置

7.1.1 堤线布置应根据地形、地质、滩涂河口海岸演变规律，综合考虑施工条件、拟建建筑物位置、已有工程现状等因素，结合生态环境、征地拆迁、文物保护等方面的要求，经技术经济比较后综合分析确定。

7.1.2 堤线布置的主要原则

1 堤线走向宜选取对防浪有利的方向，避开主风向为强风暴潮的正面袭击或采取其它措施。堤线宜平滑顺直，避免曲折转点过多，转折段连接应平顺圆滑。

2 堤线布置宜利用已有旧堤线和有利地形，选择工程地质条件较好、滩面冲淤稳定的地基，避开古河道、古冲沟和尚未稳定的潮流沟等地层复杂的地段。

3 堤线布置与城区景观、道路等结合时，应统一规划布置，相互协调。

4 堤线布置应对海堤形成后因地形地貌的改变而造成滩涂、河口的冲淤变化进行预测，必要时应进行专题研究。

7.2 断面结构型式与堤型选择

7.2.1 海堤断面主要有陡墙式、斜坡式和混合式三种基本型式。

7.2.2 堤型选择应根据堤段所处位置的重要程度、地质条件、筑堤材料、水流及波浪特性、施工条件，结合运行维修和管理及生态环境和景观的要求，经过技术经济比较后综合确定。

7.2.3 地基条件较好、涂面较高的堤段，或虽有软弱土层存在，但经地基加固处理后在经济上合理的堤段，海堤断面宜选择陡墙式。

7.2.4 地质条件较差、堤身相对较高的堤段，海堤断面宜采用斜坡式。

7.2.5 地质条件较差、水深大、受风浪影响较大的堤段，海堤断面宜选择混合式。

7.2.6 当海堤较长或地质、水文条件变化较大时，宜采用分段设计。按各段的侧重点可采用不同的断面型式和堤顶高程，优化设计方案。不同的断面型式的结合部位应设置渐变段，做好渐变衔接处理。

8 堤身设计

8.1 一般规定

8.1.1 堤身设计应根据地形、地质、潮汐、风浪、筑堤材料和运行要求等分段进行。

8.1.2 对改建的海堤堤段应按新建海堤进行设计，并应与临近海堤的结构型式相协调。

8.1.3 海堤宜与码头、排污设施、滨海大道、公园等工程相结合并统筹安排。在满足工程安全的前提下，可采用多功能的结构型式。

8.1.4 海堤应妥善处理不同防潮（洪）标准堤段结合部位的衔接。

8.1.5 堤身断面应力求简单、美观，便于施工和维修。

8.1.6 堤身设计应包括确定断面型式和布置、堤顶高程、堤顶宽度、边坡、护面、护脚、防浪墙、平台、防参与排水设施等。

8.1.7 在允许部分越浪的堤段，海堤堤顶及背海侧应增加保护措施以抵抗越浪水体的冲击。堤后应设置排水沟等排水系统，及时排泄越浪水量。

8.2 筑堤材料及填筑标准

8.2.1 堤身土料选用粘性土时，粘粒含量宜为 15%~35%，塑性指数宜为 10~20 的粘性土，且不得含植物根茎，砖瓦垃圾等杂质；填筑土料含水量与最优含水量的允许偏差为 $\pm 3\%$ 。

8.2.2 采取加大堤身断面、放缓边坡等措施，可采用海相沉积的淤泥、淤泥质土及粉细砂作为筑堤材料。

8.2.3 海砂不应作为钢筋混凝土骨料，用于素混凝土时，应进行专题论证。

8.2.4 结构所用素混凝土强度等级不宜小于 C20，钢筋混凝土强度等级不宜小于 C25，对于 1 级海堤的重要部位，混凝土应进行防腐蚀设计。

8.2.5 除淤泥及淤泥质土外的均质粘性土堤的填筑标准应按压实度确定，压实度值应符合表 8.2.5 的规定。

表 8.2.5 粘性土堤压实度表

海堤级别及堤高	压实度
1 级	≥0.94
2 级和高度大于 6m 的 3 级海堤	≥0.92
3 级以下及低于 6m 的 3 级海堤	≥0.9

8.2.6 无粘性土堤的填筑标准应按相对密度确定，相对密度值应符合表 8.2.6 的规定。

表 8.2.6 非粘性土堤相对密度 Dr 表

海堤级别及堤高	相对密度
1、2 级和高度超过 6m 的 3 级海堤	≥0.65
高度低于 6m 的 3 级以下的海堤	≥0.6

8.2.7 对于用砂料作为堤身材料的堤段，填筑标准除按 8.2.6 条确定外，迎海侧面和背海侧面应严格实施反滤措施。

8.2.8 溃口复堵、港汊堵口、水中筑堤、软弱堤基上的土堤及冻土填筑的土堤，设计填筑密度应根据采用的施工方法、土料性质等条件并结合已建成的类似堤防工程的填筑标准分析确定。

8.3 堤顶高程

8.3.1 堤顶高程应根据设计高潮（水）位、波浪爬高及安全加高值确定。可按公式（8.3.1）进行计算：

$$Z_p = h_p + R_F + A \quad (8.3.1)$$

式中 Z_p ——设计频率的堤顶高程（m）；

h_p ——设计频率的高潮水位（m）；可按照第 5 章的规定确定；

R_F ——按设计波浪计算的累积频率为 F 的波浪爬高值，m；海堤按不允许越浪设计时取 $F = 2\%$ ，按允许部分越浪设计时取 $F = 13\%$ ；可按照第 6 章的规定确定；

A ——安全加高值，m；按照表 8.3.1 的规定选取。

表 8.3.1 堤顶安全加高值

海堤工程级别	1	2	3	4	5

不允许越浪 A (m)	1.0	0.8	0.7	0.6	0.5
允许部分越浪 A (m)	0.5	0.4	0.4	0.3	0.3

8.3.2 当海堤按允许部分越浪设计时，堤顶高程按式（8.3.1）计算后，还应进行越浪量计算，计算方法按照附录 F 执行，越浪量不得大于允许越浪量，重要海堤还应通过模型试验验证。

8.3.3 对于按允许部分越浪设计的海堤，可采用控制海堤的越浪量不大于海堤允许越浪量的方法确定堤顶高程。

8.3.4 当堤顶临海侧设有防浪墙、且防浪墙稳定、坚固时，堤顶高程可算至防浪墙顶面。但不计防浪墙的堤顶面高程仍应高出设计高潮（水）位 $0.5 H_{1\%}$ 以上，且应高出设计高潮位 1.5m~2.0m，具体取值应根据波浪大小和海堤等级确定。

8.3.5 对于允许部分越浪的海堤，当计算的越浪量超过海堤允许越浪量时，应通过加高堤身或者采用设置平台、人工消浪块体、消浪堤和防浪林等工程措施减小越浪量，使其满足计算越浪量不超过允许越浪量的要求。

8.3.6 对于滨海城市有景观要求的堤路结合海堤，当按照允许部分越浪海堤设计时，经论证在保证越浪水量对海堤自身安全和道路交通安全无影响，及堤后越浪水量排泄畅通的前提下，堤顶超高可不受 8.3.1 条~8.3.4 条规定的限制，但不计防浪墙的堤顶面高程仍应高出设计高潮（水）位 0.5m 以上。

8.3.7 海堤设计应考虑预留堤身和堤基的共后沉降量。预留沉降量可根据堤基地质、堤身土质及填筑密度等因素分析确定，非软土地基宜取提高的 3%~5%，加高的海堤宜取小值。当有下列情况之一时，预留沉降量应按照第 10.3 节的规定计算：

- 1 土堤高度大于 10m；
- 2 堤基为软弱地基；
- 3 非压实土堤；
- 4 压实度较低的土堤。

8.4 堤身断面

8.4.1 堤身断面应根据堤基地质情况、筑堤材料、结构型式、波浪作用情况、施工及应用条件，经渗流、稳定计算和技术经济比较后确定。加固、扩建的海堤还应考虑充分利用现有堤身结构等因素综合确定。堤型的断面结构一般应遵循下列

原则:

1 斜坡式断面海堤堤身高度大于 6m 时, 背海侧坡面宜设置马道, 宽度一般大于 1.5m。对波浪作用强烈的堤段以及路堤结合的堤段, 宜在临海侧设置消浪平台, 高程一般在设计高潮(水)位附近或略低于设计高潮(水)位。平台宽度可为波高的 1 倍~2 倍, 但不宜小于 3m。

2 陡墙式断面临海侧可采用重力式、悬臂式、扶壁式或箱式挡墙支挡, 背海侧回填土料, 底部基础宜采用抛石基床。挡墙可用混凝土、浆砌块石等结构。

3 混合式断面堤身高度大于 5m 时, 临海侧平台可按本条第 1 款规定的宽度要求确定。

8.4.2 堤顶宽度(不包括防浪墙)应根据堤身整体稳定、防汛、管理、施工的需要按表 8.4.2 确定。

表 8.4.2 堤顶宽度

海堤级别	1	2	3~5
堤顶宽度(m)	≥8	≥6	≥3

8.4.3 堤顶结构包括防浪墙、堤顶路面、错车道、上堤路、人行道口等, 应符合以下规定:

1 按不允许越浪设计的堤身, 可在临海侧设置防浪墙, 净高 0.8m~1m, 不宜超过 1.2m, 墙顶宽度一般为 0.6~1m, 埋置深度应大于 0.5m, 并满足稳定要求, 结构可采用干砌石勾缝、浆砌石、混凝土砌筑。风浪大的防浪墙临海侧, 可做成反弧曲面, 反弧曲率半径应经分析后选定, 且结构可靠。与陡墙式挡墙结合的防浪墙, 不应在堤顶位置设置水平施工缝。一般每隔 8m~12m 设置一条伸缩缝。

2 堤顶路面结构应根据用途、防潮、管理的要求, 结合堤身土质条件进行选择。表 8.4.3 列出各种不同类型路面的单坡路拱平均横坡度。堤顶与公路相结合时, 其路面结构应符合交通部门的有关规定。

表 8.4.3 各类路面的单坡路拱平均横坡度

路面类型	单坡路拱平均横坡度(%)
沥青混凝土、水泥混凝土	1~2
整齐石块	1.5~2.5
半整齐石块, 不整齐石块	2~3
碎石、砾石等粒料路	2.5~3.5
炉渣土、砾石土、砂砾土等	3~4

3 错车道应根据防汛交通需要设置。对于宽度≤4.5m 的堤顶, 宜在堤背海

侧选择有利位置设置错车道。错车道处的路基宽度 $\geq 6.5\text{m}$ ，有效长度 $\geq 20\text{m}$ 。

4 根据防潮、管理和群众生产的需要，应设置上堤坡道。上堤坡道的位置一般应设在堤围的背海侧，可采用加铺转角式交叉形式，道宽一般为 3m，最大纵坡不宜大于 8%。

5 当堤围临海侧不直接临海，堤外有滩涂养殖业，或虽直接临海，但渔民生产、生活确有需要时，可考虑在堤顶防浪墙上开口，设置人行道口。

8.4.4 海堤内、外边坡可按照表 8.4.4 初步拟定。

表 8.4.4 海堤内外边坡坡比表

海堤护坡类型	外坡坡比	内坡坡比
干砌块石护坡	1:2.0~1:3.0	水上: 1:1.5~1:3.0
浆砌块石护坡	1:2.0~1:2.5	
抛石护坡	不陡于 1:1.5	水下:
人工块体护坡	1:1.25~1:2.0	海泥掺砂 1:5~1:10
陡墙(防护墙)	1:0.3~1:0.5	砂壤土 1:5~1:7
混合式堤型	参照块石护坡和陡墙稳定	

8.4.5 海堤外坡设置平台时，平台顶高程宜低不宜高，一般置于大潮平均高潮位附近，采用高平台的顶面高程可略低于设计高潮位。平台宽度一般不宜小于 3m，平台外坡坡比 1:1.5~1:3.0，波浪作用强烈地段的 1 级~3 级海堤，宜采用低平台，结合镇压层设置，外坡可放缓到 1:5 以下，其高程及尺寸，可结合试验确定。

为防汛抢险和交通需要，宜在海堤内坡设置交通(公路)平台。内坡交通平台的高程应高于内港最高水位 1.0m~2.0m 以上，平台宽度一般为 4m~8m。在软基上的海堤内坡交通平台应与反压平台(压载平台)结合考虑。内坡交通平台与公路相结合时，其路面结构应符合交通部门的有关规定。

8.4.6 在高滩上修筑海堤，堤前滩宽、浪小、滩地呈淤涨趋势或稳定的堤段，或堤前滩地较宽，有防浪植物护滩的堤段，外坡可选用适宜的植物护坡。

8.4.7 为防止堤前底流速冲刷堤脚，外坡脚应设置护脚。宜采用块石护脚，宽度不小于 3~5m，护脚块石的稳定重量按照附录 J 计算。波浪较大时可用预制混凝土异形块体，其稳定重量按照附录 J 确定。对于滩涂冲淤幅度较大的强潮河口，有特殊需要时，其外坡脚保护措施应经专门论证后确定。

8.4.8 堤身砌石体与土体之间应设置反滤过渡层。

8.4.9 海堤堤身排水设施宜按下列要求设置：

1 工程护坡为浆砌石、现浇混凝土板时，平面上应设置排水孔，孔径可为50mm~100mm，孔距2m~3m，宜按梅花形布置。

2 堤高高于6m的土质海堤宜在堤顶、堤坡、堤脚以及堤坡与山坡或者其他建筑物结合部设置排水设施。

3 按允许越浪设计的海堤，宜设置坡面排水系统，排水沟断面尺寸根据越浪水量大小及边坡坡度计算确定。

4 平行堤轴线的排水沟可设在内坡马道内侧及背海侧坡脚处，设计按照附录L计算确定。

8.4.10 堤身内部防渗体设置高程应至设计高潮位0.5m以上，填筑材料应满足堤身浸润线和内坡的渗流出逸比降要求，并满足施工和构造要求。

8.5 护面结构

8.5.1 海堤护面应根据沿堤保护地段的不同要求、不同朝向，选用不同的护面型式。临海侧坡应采用工程措施保护。对允许部分越浪的海堤，堤顶面及背海侧坡应根据越浪量大小采用相应的工程措施进行保护。

8.5.2 对于受海流、波浪影响较大的凸、凹岸堤段，应加强护面结构强度。

8.5.3 浆砌石、混凝土护坡及挡墙应设置沉降缝、伸缩缝。堤顶有交通要求的，宜按公路相关规范设置沉降缝、伸缩缝。

8.5.4 斜坡式海堤迎潮面护面

临海侧坡面应采用整体性好、抗冲刷能力强、消浪效果好的结构，可采用现浇混凝土、浆砌石、混凝土砌石、干砌石上安放预制混凝土异型块体等。

1 4级以下、波浪小的堤段可采用干砌块石或条石护面，干砌块石、条石厚度，根据波长、波高按照附录J的(J.0.1)式计算，但最小厚度不宜小于40cm。反滤层可采用自然级配石碴铺垫，厚度20cm~40cm，底部可铺土工织物。护坡砌石的始末处及建筑物的交接处应采取封边措施。护坡顶应选用大块石封顶，堤顶设置防浪墙时，封顶应结合成防浪墙的基础。

2 可采用混凝土或浆砌石框格固定干砌石来加强干砌石护坡的整体性，框格尺寸可采用2m~8m×2m~8m，并应设置沉降缝。

3 浆砌或混凝土砌石护坡由护脚、反滤垫层、坡面、砌石、封顶等部分组

成，护坡厚度应根据波浪大小按照附录 J 的规定计算确定，但最小厚度不应小于 30cm。

4 对已砌干砌石、浆砌石多年，沉降已基本稳定的坡面，可采用混凝土护面。其型式可采用等厚度的板状护面，板厚按照附录 J 计算，且不宜小于 80mm。对于采用砂心填筑的堤段，不宜采用混凝土护面。

5 对不直接临海堤段，护坡设计应考虑堤线的生态恢复效应，迎海侧护面可采用底部无砂混凝土或干砌石，上部植草或立体土工格栅并植草的工程措施与植物措施相结合的护坡型式。立体土工格栅与无砂混凝土、干砌石之间应有连接措施。

6 预制混凝土异形块体宜用于风浪十分强烈的重要堤段外坡坡面的防护，块体一般安放在块石坡面上，其重量、结构和布置可按照附录 J.0.6 设计。

8.5.5 陡墙式海堤迎潮面挡墙

- 1 挡墙基底宜设置垫层；
- 2 挡墙应设置沉降缝、伸缩缝和排水孔；
- 3 箱式挡墙内宜采用砂或块石作为填料；

4 在原有干、浆砌石重力式挡墙临海侧面用混凝土加固护面时，应根据作用的波浪大小，按弹性地基梁的计算方法计算护面稳定及强度，厚度也应满足构造要求，一般不宜小于 20cm。

5 挡墙应进行抗滑、抗倾覆稳定计算，基底的应力应小于地基的允许承载力，且压应力最大值与最小值的比值，应小于附录 N.0.3 的第 3 款要求的值。软基上的挡墙还应进行地基整体稳定计算。

6 对于悬臂式挡墙、扶臂式挡墙、箱式挡墙采用钢筋混凝土结构时，应进行受力分析，并按有关规范规定确定其强度。

8.5.6 混合式海堤迎潮面护面

1 混合式及带平台的复合斜坡断面海堤迎潮面的护面，应按斜坡式堤和陡墙式堤的有关条款执行。

2 临海侧多年平均低潮位以上的消浪平台及镇压平台内外转角处应根据风浪条件采取工程措施加强保护，如加筋混凝土格梁、混凝土压顶等。

- 3 混合式断面的一级斜坡兼作镇压堤脚的低平台时，堆砌石的坡度宜不大

于 1:5。

4 混合式断面一级平台由陡墙式挡墙支挡时，其挡墙前趾基脚应用抛石护脚。

8.5.7 堤顶护面

1 新建海堤必须在堤身填筑完成后 1~2 年，沉降基本稳定后方可进行堤顶护面，期间采用过渡性工程措施保护。老堤加高培厚时，应在土方填筑完毕后实施工程观测，沉降量小于 8mm/月时，方可实施堤顶刚性工程保护措施。

2 不允许越浪的海堤，堤顶可采用混凝土、沥青混凝土、碎石、泥结石等作为护面材料。

3 允许部分越浪的海堤，堤顶应采用抗冲护面结构，不应采用碎石、泥结石作为护面材料。

4 路堤结合并有通车要求的堤顶，应按公路路面设计要求设计工程护面结构。

8.5.8 背海侧坡面保护

1 背海侧坡面应根据是否按越浪设计，采用工程措施和植物措施相结合的方法，对其进行保护。

2 按不允许越浪设计的海堤，背海侧坡宜采用植物措施保护，选择适合本地区环境生长的草本植物，种植前应在压实削坡后的堤身表面铺设 5~10m 厚的腐殖类土。

3 按允许部分越浪设计的海堤，越浪量大的背海侧坡面宜采用全坡干砌块石砂浆勾缝、预制混凝土板勾缝、浆砌石护面。越浪量小的背海侧坡面可采用混凝土或浆砌石框格分隔草皮护面。

8.5.9 老海堤护面加强

1 老海堤护面的加固措施应根据海堤等级、波浪状况和原有护面的损害程度等综合确定。其新、旧护面应结合牢固，连接平顺。

2 对于 1 级、2 级海堤或波浪较大的堤段，当原海堤的迎海侧干砌石护坡、浆砌石护坡或陡墙式挡墙基本完好，且过渡反滤层有效、或整修工作量不大时，可采用在原护面上浇筑钢筋混凝土板的加固措施。对于干砌石护坡的斜坡式堤段，当反滤层良好或经修复后，也可采用栅栏板、四脚空心块等人工混凝土块体

护面。

3 对于 3 级~5 级海堤，在原海堤的迎海侧干砌石护坡基本完好、反滤层有效的条件下，可先用砂浆对原护坡面灌缝，再砌筑钢筋混凝土、混凝土或浆砌石框格加固。

4 老海堤挡墙加固时应将原墙面排水孔外延接至新墙外，新加固部分墙体的沉降缝位置应与老墙一致。

8.6 消浪措施

8.6.1 根据波浪大小、地形和断面型式等，在海堤临海侧可采用工程、植物等消浪措施。

8.6.2 对斜坡式、混合式断面堤身，可设置消浪平台消浪。

8.6.3 对迎潮面挡墙支挡的堤身断面，挡墙顶部可做成凹向外海测的圆弧形，或将防浪墙做成悬挑的反弧形，其具体结构形式应根据冲刷线及波高等参数计算确定。

8.6.4 可在临海侧坡面设置消力齿（墩）、浆（混凝土）砌外凸块石或阶梯差动护坡等措施增加糙率，以利破浪消能。

8.6.5 根据波浪作用的强烈程度，可采用预制混凝土异型块体护坡、护脚，常见预制混凝土异型块体设计见附录 J。

8.6.6 堤前有滩涂的堤段应采取种植防浪林的植物消浪措施。

8.7 岸滩防护

8.7.1 对于受风浪、水流、潮汐作用可能发生冲刷破坏的侵蚀性海岸，应采用工程与植物相结合护岸工程措施。

8.7.2 堤岸防护长度，应根据风浪、水流、潮汐和堤岸崩塌趋势等分析确定。

8.7.3 对堤轴线曲率半径过小的凹岸，且面向不利风向，造成波能在凹向显著集中的堤段的临海侧前滩，宜采取种植防浪林的植物消浪措施。

8.7.4 堤岸促淤护岸工程措施可采用丁坝群以及丁坝群与潜堤相结合的布置，丁坝群垂直于潮流方向布置，坝长及间距根据波高计算确定。当波浪的传播方向与堤线交角较大或近乎正交时，宜采用丁坝与潜堤相结合的方式护岸。潜堤平行于堤线间断布置，与丁坝群形成“[”形坝（堤）格，开口迎着潮流方向。

8.7.5 丁坝（潜堤）坝身材料由抛石、干砌料构筑，石料重量应按照附录 J 的方法选取，丁坝（潜堤）头的冲刷深度按《堤防工程设计规范》（GB50286-98）附录 D.2 的有关条款计算。

8.7.6 对于近岸底流速大于抛石丁坝抗冲流速的海岸，丁坝群可采用预制桩围栏、内抛块石、顶部钢筋混凝土梁锁口的透空式桩式丁坝群。

8.7.7 在海堤迎海侧的保护范围内，可采用种植防浪林带的植物措施使堤岸促淤。

8.7.8 在海堤内围侧的保护范围内，应结合海堤管理，种植固根保土性好的树种，营造二线防风林带。

9 堤基处理

9.1 一般规定

9.1.1 堤基处理应根据海堤工程级别、堤高、地质条件、施工条件、工程使用和渗流控制等要求，选择经济合理的方案。

9.1.2 堤基处理应满足渗流控制、稳定和变形的要求。

1 渗流控制应保证堤基及堤脚外土层的渗透稳定。

2 堤基稳定应进行静力稳定计算。按抗震要求设防的海堤，其堤基还应进行动力稳定计算。

3 堤基和堤身的工后沉降量和不均匀沉降量应不影响海堤的安全运用。

9.1.3 对堤基中的暗沟、故河道、塌陷区、动物巢穴、墓坑、坑塘、井窑、房基、杂填土等隐患，应探明并采取处理措施。

9.1.4 除软土堤基外其他堤基处理按《堤防工程设计规范》(GB50286-98)等执行。

9.2 软土堤基处理

9.2.1 对浅埋的薄层软土宜挖除；当软土厚度较大难以挖除或挖除不经济时，可采用垫层法、土工织物铺垫法、反压法、排水井法、抛石挤淤法、爆炸置换法、水泥土搅拌法、振冲碎石桩法等，也可采用多种方法相结合。

9.2.2 当采用垫层法时，垫层可选用透水材料加速软土排水固结，透水材料可使用砂、砂砾、碎石、土工织物，或两者结合使用。但在防渗体部位，应避免造成渗流通道。

9.2.3 当海堤的填筑高度达到或超过软土堤基能承受的高度时，可在堤脚处设置反压平台。一级反压平台不能满足要求时可采用两级或多级反压平台，反压平台的高度和宽度应通过稳定计算确定。

9.2.4 在深厚软土中新建海堤，可采用排水井法加速固结，排水井法应与透水垫层结合形成完整的排水系统。

9.2.5 在距离石料场近，软土层厚度有限、工期紧、允许堤线爆破的海堤，可采用爆炸置换法，但要作好施工安全和环境保护措施。

9.2.6 当工期允许时，可采用控制填土速率填筑。填土速率和间歇时间应通过计

算、试验或结合类似工程分析确定。

9.2.7 在重要海堤或其他堤基处理方法难以满足要求时,可采用水泥土搅拌或振冲碎石桩等方法处理。

10 稳定与沉降计算

10.1 渗流及渗透稳定计算

10.1.1 海堤应根据实际情况进行渗流及渗透稳定计算，计算求得渗流场内的水头、压力、坡降和渗流量等水力要素，进行渗透稳定分析。

10.1.2 应以地形地质条件、断面型式、堤高以及波浪条件基本相同为原则，将全线海堤划分为若干段，每个区段选择一、二个有代表性的断面进行渗流计算。计算方法可按照 GB50286-98《堤防工程设计规范》附录 E。计算内容如下：

1 应核算在设计高潮（洪水）持续时间内浸润线的位置，当在背海侧堤坡逸出时，应计算出逸点的位置、逸出段与背海侧堤基表面的出逸坡降；

2 当堤身或堤基土渗透系数 $k \geq 10^{-3} \text{cm/s}$ 时，应计算渗透量；

3 应计算潮水或洪水水位降落时临海侧堤身内的自由水位。

10.1.3 受洪水影响较大的海堤渗流计算应计算下列水位的组合：

1 临海侧为设计洪水位，背海侧为相应水位、低水位或无水；

2 洪水降落时对临海侧堤坡稳定最不利的情况。

10.1.4 受潮水影响较大的海堤渗流计算应计算下列水位的组合：

1 临海侧为设计潮水位或台风期大潮平均高潮位，背海侧为相应水位、低水位或无水；潮位降落时对临海侧堤坡稳定最不利的情况；

2 以大潮平均高潮位计算渗流浸润线；

3 以平均潮位计算渗流量。

10.1.5 对比较复杂的地基情况可作适当简化，并按下列规定进行：

1 对于渗透系数相差 5 倍以内的相邻薄土层可视为一层，采用加权平均的渗透系数作为计算依据。

2 双层结构地基，当下卧土层的渗透系数比上层土层的渗透系数小 100 倍及以上时，可将下卧土层视为不透水层；表层为弱透水层时，可按双层地基计算。

3 当直接与堤底连接的地基土层的渗透系数比堤身的渗透系数大 100 倍及以上时，可认为堤身不透水，仅对堤基按有压流进行渗透计算，堤身浸润线的位置可根据地基中的压力水头确定。

10.1.6 渗透稳定应进行以下判断和计算：

- 1 土的渗透变形类型；
- 2 堤身和堤基土体的渗透稳定；
- 3 海堤背海侧渗流出逸段的渗透稳定。

10.1.7 土的渗透变形类型的判定应按国家现行标准 GB50287-99《水利水电工程地质勘察规范》的有关规定执行。

10.1.8 背海侧堤坡及地基表面逸出段的渗流坡降应小于允许坡降；当出逸坡降大于允许坡降，应设置反滤层、压重等保护措施。

10.1.9 无粘性土防止渗透变形的允许坡降应以土的临界坡降除以安全系数确定，安全系数宜取 1.5~2.0。无试验资料时，无粘性土的允许坡降可按表 10.1.9 选用，有滤层时可适当提高。特别重要的堤段，其允许坡降应根据试验的临界坡降确定。

表 10.1.9 无粘性土允许坡降

渗透变形型式	流土型			过渡型	管涌型	
	$C_u < 3$	$3 \leq C_u \leq 5$	$C_u > 5$		级配连续	级配不连续
允许坡降	0.25~0.35	0.35~0.50	0.50~0.80	0.25~0.40	0.15~0.25	0.10~0.15

注：1. C_u 为土的不均匀系数。

2. 表中的数值适用于渗流出口无滤层的情况。

10.1.10 粘性土流土型临界水力坡降宜按下式计算，其允许坡降应以土的临界坡降除以安全系数确定，安全系数宜取 1.5~2.0。

$$J_{cr} = (G_s - 1)(1 - n) \quad (10.1.10)$$

式中 J_{cr} ——土的临界水力坡降；

G_s ——土的颗粒密度与水的密度之比；

n ——土的孔隙率（%）；

10.2 抗滑和抗倾稳定计算

10.2.1 海堤抗滑、抗倾稳定计算包括以下内容：

- 1 海堤整体抗滑稳定分析；
- 2 挡土墙、防浪墙的抗滑、抗倾覆稳定分析及挡土墙的地基承载力计算。

10.2.2 海堤整体抗滑稳定计算可分为正常运用情况和非常运用情况。各种情况下的计算工况及其临海侧、背海侧水位组合可按照表 10.2.2 采用。计算时应根据

工程实际情况确定计算工况和相应的水位组合。

表 10.2.2 海堤整体抗滑稳定计算工况及其临海侧、背海侧水位组合

运用情况	计算工况	计算边坡	临海侧潮位	背海侧水位
正常运用情况	设计高潮位	背海坡	设计高潮位	常水位
	设计低潮位	临海坡	设计低潮位或滩涂面高程	最高水位
	水位降落	临海坡	设计高潮位降落至滩涂面高程或齐压载平台顶	最高水位
非常运用情况 I	施工期	背海坡	施工期设计高潮位或设计高潮位	施工期最低水位或无水
		临海坡	施工期设计低潮位或设计低潮位或滩涂面高程或齐压载平台顶	施工期最高水位
非常运用情况 II	地震	背海坡	平均潮位	平均水位
		临海坡	平均潮位	平均水位

10.2.3 海堤整体抗滑稳定计算可采用瑞典圆弧滑动法，抗滑稳定计算应符合附录 N 的规定，其整体抗滑稳定安全系数不应小于表 10.2.3 规定的数值。采用其他稳定分析方法得到的安全系数应另作论证。

表 10.2.3 海堤整体抗滑稳定安全系数

海堤工程的级别		1	2	3	4	5
安全系数	正常运用条件	1.30	1.25	1.20	1.15	1.10
	非常运用条件 I	1.20	1.15	1.10	1.05	1.05
	非常运用条件 II	1.10	1.05	1.05	1.00	1.00

注：地震计算方法按 SL203-97《水工建筑物抗震设计规范》执行。

10.2.4 海堤抗滑稳定计算代表性断面的选取原则与渗流计算代表性断面的选取原则相同。

10.2.5 土的抗剪强度指标可用直剪仪或三轴仪或十字板仪测定，各计算工况下土的抗剪强度指标选取方法应符合附录 N 的规定。

10.2.6 作用在挡土墙上的荷载可分为基本荷载和特殊荷载两类。

1 基本荷载：应包括自重；设计潮位时的静水压力、扬压力及波浪压力；土压力；其他出现机会较多的荷载。

2 特殊荷载：应包括地震荷载；其他出现机会较少的荷载。

10.2.7 作用在防浪墙上的荷载可分为基本荷载和特殊荷载两类。

1 基本荷载：应包括自重；设计潮位时的波浪压力；其他出现机会较多的荷载。

2 特殊荷载：应包括地震荷载；其他出现机会较少的荷载。

10.2.8 海堤挡土墙、防浪墙稳定计算可分为正常运用情况和非常运用情况。各种情况下的计算工况及其临海侧、背海侧水位组合见表 10.2.8-1、10.2.8-2。计算

时应根据实际情况确定计算工况和相应的水位组合。

表 10.2.8-1 海堤挡土墙稳定计算工况及其临海侧、背海侧水位组合

运用情况	计算工况	滑动、倾覆方向	临海侧潮位	背海侧水位
正常运用情况	设计低潮位	向临海侧	设计低潮位或滩涂面高程	最高水位
非常运用情况 I	施工期	向背海侧	施工期高潮位或设计高潮位	最低水位或无水
		向临海侧	施工期低潮位或设计低潮位或滩涂面高程	最高水位
非常运用情况 II	地震	向临海侧	平均潮位	平均水位

表 10.2.8-2 海堤防浪墙稳定计算工况及其临海侧、背海侧水位组合

运用情况	计算工况	倾覆方向	临海侧潮位	背海侧水位
正常运用情况	设计高潮位	向背海侧	设计高潮位	最低水位或无水
非常运用情况 II	地震	向背海侧	平均潮位	平均水位
		向临海侧	平均潮位	平均水位

10.2.9 海堤挡土墙、防浪墙的抗滑和抗倾稳定安全系数计算应符合附录 N 的规定，作用在挡土墙、防浪墙上的波浪压力应按第 9 章的有关规定进行计算。挡土墙抗滑稳定安全系数不应小于表 10.2.9-1 的规定。挡土墙、防浪墙抗倾稳定安全系数不应小于表 10.2.9-2 的规定。

表 10.2.9-1 挡土墙抗滑稳定安全系数

地基性质		岩基					土基				
		1	2	3	4	5	1	2	3	4	5
安全系数	正常运用条件	1.15	1.10	1.05	1.05	1.05	1.35	1.30	1.25	1.20	1.20
	非常运用条件 I	1.05	1.05	1.00	1.00	1.00	1.20	1.15	1.10	1.05	1.05
	非常运用条件 II	1.03	1.03	1.00	1.00	1.00	1.10	1.05	1.05	1.00	1.00

表 10.2.9-2 挡土墙、防浪墙抗倾稳定安全系数

海堤工程的级别		1	2	3	4	5
安全系数	正常运用条件	1.60	1.50	1.50	1.40	1.40
	非常运用条件 I	1.50	1.40	1.40	1.30	1.30
	非常运用条件 II	1.40	1.30	1.30	1.20	1.20

10.3 沉降计算

10.3.1 对 1 级~3 级海堤应进行沉降计算。对新建海堤计算整个堤身荷载引起的沉降，对旧堤加固的沉降计算可视旧堤固结程度只考虑新增荷载引起的沉降。

10.3.2 沉降计算应包括堤顶中心线处堤身和堤基的最终沉降量和工后沉降，并

对计算结果按地区经验加以修正。对地质、荷载变化较大或不同地基处理形式的交界面等沉降敏感区尚应计算交界面的沉降及沉降差。

10.3.3 根据堤基的地质条件、土层的压缩性、堤身的断面尺寸、地基处理方法及荷载情况等，可将海堤分为若干段，每段选取代表性断面进行沉降计算。

10.3.4 为了简化计算，取用平均低潮（水）位时的工况作为荷载计算条件。

10.3.5 一般情况下堤身和堤基的最终沉降量，可按式（10.3.5）计算，工后沉降根据最终沉降量与完工时的地基固结度计算确定。但若填筑速度较快，堤身荷载接近极限承载力时，地基产生较大的侧向变形和非线性沉降，此时最终沉降计算应考虑变形参数的非线性进行专题研究。

$$S = m \sum_{i=1}^n \frac{e_{1i} - e_{2i}}{1 + e_{1i}} h_i \quad (10.3.5)$$

式中 S ——最终沉降量，mm；

n ——压缩层范围的土层数；

e_{1i} ——新建海堤时为第 i 土层在平均自重应力作用下的孔隙比，旧堤加固时为第 i 土层在平均自重应力和旧堤平均附加应力共同作用下的孔隙比；

e_{2i} ——为第 i 土层在平均自重应力和平均附加应力共同作用下的孔隙比；

h_i ——第 i 土层的厚度，mm；

m ——修正系数，一般堤基的 $m = 1.0$ ，对软土地基可采用 $m = 1.3 \sim 1.6$ ，堤身较高、地基土较软弱时取较大值，否则取较小值。

10.3.6 堤基压缩层的计算厚度，可按下列条件确定：

$$\frac{\sigma_z}{\sigma_B} = 0.2 \quad (10.3.6)$$

式中 σ_B ——堤基计算层面处土的自重应力，kPa；

σ_z ——堤基计算层面处土的附加应力，kPa。

实际压缩层的厚度小于上式计算值时，应按实际压缩层的厚度计算其沉降量。

11 海堤与各类建筑物和构筑物的交叉与连接

11.1 一般规定

11.1.1 穿越海堤及与海堤交叉、连接的涵管、水闸、泵站等建筑物、构筑物应满足防潮（洪）标准，并应统一规划、合理布置，尽量减少其数量。

11.1.2 与海堤交叉、连接各类建筑物、构筑物应根据自身的结构特点、运用要求以及海堤工程的级别和结构型式，选择安全合理的位置和交叉、连接结构型式。

11.1.3 与海堤交叉、连接各类建筑物、构筑物不得影响海堤的防汛安全和管理运用，不得削弱海堤堤身断面、堤基安全及降低堤顶高程。

11.1.4 与海堤交叉、连接各类建筑物、构筑物的设计应考虑冲淤对海堤工程的影响。

11.2 穿（跨）堤建筑物和构筑物的交叉

11.2.1 穿堤建筑物与海堤的交叉部位应达到海堤设防标准对稳定的要求。在涵管、水闸、泵站等基础的沉降量与海堤沉降量差异较大时，应有与海堤相接的过渡措施。涵洞、涵管等穿堤建筑物基础的沉降量应与同部位海堤基础的沉降量相协调。

11.2.2 港口、码头与海堤交叉时，其交通宜采用跨堤式布置。对港口、码头部分需要与海堤平面交叉的建筑物、构筑物，应以满足海堤防潮（洪）体系的总体要求及安全标准为原则进行设置。

11.2.3 跨堤建筑物、构筑物与堤顶之间的净空高度应满足堤防交通、防汛抢险、管理维修等方面的要求。

11.2.4 不设旱闸的交通道口底部高程，应高出设计高潮位 0.5m，并应有临时封堵措施。

11.3 穿（跨）堤建筑物和构筑物的连接

11.3.1 穿堤建筑物与海堤的连接部位应能满足渗透稳定要求，在建筑物外轮廓周边应设置截流环或刺墙等，渗流出口应设置反滤排水。

11.3.2 未设围堰的穿堤建筑物和构筑物施工时，应采取临时封堵措施，防止海水倒灌。

11.3.3 跨堤建筑物、构筑物的支墩不应布置在堤身设计断面以内。当需要布置在堤身背海侧时，必须满足堤身设计抗滑和渗流稳定的要求。

12 安全监测

12.0.1 海堤工程安全监测设计内容应包括设置监测项目、布置监测设施、拟定监测方法和提出整理分析监测资料的技术要求。

12.0.2 应根据海堤工程的级别，水文气象、地形地质条件，堤型、穿堤建筑物特点及工程运用要求设置必要的监测项目及监测设施。

监测设施的设置应符合有效、可靠、牢固、方便及经济合理的原则。

12.0.3 安全监测项目及监测设施设计应符合下列要求：

- 1 监测项目和监测点布设应能反映工程运行的主要工作状况。
- 2 监测的断面和部位应选择有代表性的堤段，并应做到一种设施多种用途。
- 3 在特殊堤段或地形地质条件复杂的堤段，根据需要，可适当增加监测项目和监测断面。
- 4 监测点应具有较好的交通、照明等条件，且应有安全保护措施。
- 5 应选择技术先进、实用方便、抗腐蚀性的监测仪器和设备。

12.0.4 海堤工程应设置以下一般性监测项目：

- 1 堤身垂直位移；
- 2 水位或潮位；
- 3 堤身浸润线；
- 4 堤基渗透压力、渗透流量及水质；
- 5 表面监测：主要包括裂缝、滑坡、坍塌、隆起、渗透变形及表面侵蚀破坏等。

12.0.5 1级、2级海堤可根据工程运行实际需要，还可设置专门性监测项目。专门性监测项目的设置应突出重点，有针对性，对于监测设施和埋设方法应进行充分论证。一般可选择下列专门性监测项目：

- 1 近岸河床或海滩的冲淤变化；
- 2 堤身水平位移；
- 3 生物及工程防浪、消浪设施的效果；
- 4 波浪及爬高。

12.0.6 应根据海堤地质条件、施工条件等具体情况，设置必要的施工期安全监测设施。临时监测设施应考虑与永久监测设施相结合。

13 施工设计

13.1 一般规定

13.1.1 海堤工程应按工程等级、规模和结构特点，并结合施工具体条件及水文气象等进行施工设计。

13.1.2 海堤工程施工设计的主要内容包括施工总布置、施工进度计划、对外交通、建材来源、穿堤建筑物施工导流、主要施工方案等。

13.1.3 海堤工程施工总布置应以切合实际、注重环保、方便施工、易于管理为原则。

13.1.4 海堤工程施工进度计划编制应根据海堤工程的实际情况，正确处理好工程安全和工程进度的关系。

13.1.5 海堤工程施工方案应根据施工总体计划、施工方法、施工强度和水文气象等因素综合确定。

13.1.6 海堤工程施工对外交通设计，应充分利用现场地形、永久性道路，减少平面交叉。

13.1.7 海堤工程应做好料场的规划设计，并满足环境保护和水土保持要求。

13.1.8 应根据海堤堤基的特点、施工进度和强度合理选择施工机具。

13.1.9 跨台（洪）汛期施工的海堤工程，应制定科学合理的度汛方案。

13.1.10 海堤工程水下施工可根据工程的具体情况采用水上作业或抢潮露滩作业。

13.2 天然建筑材料

13.2.1 海堤工程使用的天然建筑材料，其物理、化学性质及力学性能应满足设计要求。

13.2.2 采用海相沉积的淤泥及淤泥质土和粉细砂等作为筑堤材料时，应制定专门的施工工艺。

13.2.3 料场土料的开采储量应大于填筑需要量的 1.5 倍。

13.2.4 对闭气土料，如就地在堤内取土，取土坑距海堤坡脚的距离不应小于

50m；当在堤外取土时，取土坑距坡脚的距离应不小于 100m，且取土坑之间不得连通以免形成串沟。视取土坑土层情况，应做好回填处理。

13.2.5 海堤工程料场设计时，应按照少占地、施工方便、环保、节省投资、综合平衡等原则进行，并按不同施工阶段、地段、填筑部位、运输距离等安排料场的使用顺序。

13.3 施工度汛

13.3.1 海堤工程施工期的防风暴潮度汛，应做好堤身和围堰护面的防护；临时防护措施应考虑与永久工程相结合。

13.3.2 海堤工程度汛防潮（洪）标准应根据度汛建筑物类别和海堤工程级别，按表 13.3.2 采用。

表 13.3.2 施工度汛防潮（洪）标准

度汛建筑物类别	工程级别	潮(洪)标准 [重现期(年)]
海堤	1级、2级	20~10
	3级~5级	10~5
围堰	3级	10~5
	4级、5级	5~3

13.3.3 堤身或围堰顶部高程，应按照度汛防潮（洪）标准的潮（水）位加安全超高确定。安全超高按表 13.3.3 采用。

表 13.3.3 施工度汛安全超高值

工程级别		1	2	3	4	5
安全超高 (m)	海堤	1.0	0.8	0.7	0.6	0.5
	围堰	/	/	0.7	0.5	0.5

13.3.4 在已有海堤上破口施工，应采取适当措施，保证不降低原海堤的防潮（洪）标准。

13.3.5 对于有二线堤的海堤工程，其施工期度汛标准经论证后可适当降低。

13.3.6 度汛时如遇超标准台（洪）汛，应及时采取紧急处理措施。

13.3.7 围堰堰身可采用模袋灌（泥）砂、吹填海砂、土石混合料等填筑。堰身应进行稳定计算。基坑抽水时应控制抽水速率、监测堰身变形。

13.4 主体工程施工设计

13.4.1 海堤基面清理范围包括堤身、铺盖、压载的基面，其边界应在考虑了预留堤基、堤身沉降量的设计基面边线外 30cm~50cm。

13.4.2 直接在地基上修筑海堤工程时，应清理表层地基土，去除杂草树根、淤泥及腐殖土；对需开挖基坑的，应避免扰动坑底土层，并做好基坑排水，维护基坑边坡的稳定。

13.4.3 海堤地基处理方法各异，实际施工时除施工工艺应满足设计要求外，施工材料还应符合设计要求的质量标准。

13.4.4 海堤土方应分层分期填筑，均衡上升；分层厚度取决于材料、施工方法和地基稳定情况，可采用 0.2m~0.5m。

13.4.5 海堤抛石填筑可采用水上船舶平抛与陆上自卸车立抛相结合的方法分段实施，闭气土方施工宜紧跟抛石填筑进行。

13.4.6 在软土地基上筑堤时，应根据地基和堤身的沉降、水平位移及孔隙水压力等参数来控制施工加荷速率，控制标准可按表 13.4.6 选取，或根据现场实测资料经论证后确定。

表 13.4.6 施工加荷控制标准

项 目	类 别	地基有排水通道	地基无排水通道
	孔隙水压力系数		<0.6
地表垂直沉降 (mm/d)		<30	<10
地表水平位移 (mm/d)		<10	<5

13.4.7 刚性护面施工应在堤身填筑完成后，且沉降变形达到基本稳定方可实施。堤身变形期间，可采用临时防护措施。临时防护措施宜与永久工程相结合。

13.4.8 护面反滤层应按级配、结构要求，制定严格的铺设方案。土工合成材料反滤垫层施工应做好土工合成材料的防护及连接。反滤层铺设时宜与垫层上的砌（浇）筑工程相配合，并做好已铺反滤层的保护，尤其要做好潮水波浪直接影响部位的保护。

13.5 堵口与闭气

13.5.1 新建海堤龙口位置应综合地形、地质、堵口材料运输和水闸位置等因素

确定，宜选择在地质条件较好、水较深的地段。龙口离水闸应有一定的距离，以免水闸泄流影响堵口。

13.5.2 龙口尺寸先初步拟定，然后根据水力计算确定。龙口最大流速宜控制在 3m/s 以内，施工条件允许时，可适当提高控制流速。

13.5.3 龙口水力计算可采用水量平衡法，按照附录 P 进行计算。

13.5.4 对于地形、地质及水力条件复杂的 1 级~3 级海堤工程，可采用模型试验与计算相结合的方法确定龙口水力要素及堵口顺序。对 4 级、5 级海堤工程，可采用转化口门线方法简化水力计算，计算方法按照附录 Q 进行。

13.5.5 堵口施工应选择在潮位低、潮差小、风浪小的时段进行。堵口顺序应符合下列要求：

1 软土地基龙口，宜采用平、立堵相结合的堵口方式。

2 对于多个龙口的工程，应先堵地基条件差的龙口，留下 1~2 个地基条件较好的龙口最后截流。

3 可选多个堵口方案，利用等值线图确定每个方案的水力要素，并结合地基稳定和施工条件进行比较，确定最优堵口顺序。

13.5.6 截流堤设计符合下列规定：

1 截流堤是在堵口段用来截断潮流的戗堤。截流堤设计应符合下列要求：

(1) 在溢、渗流和波浪作用下有足够的水力稳定性；

(2) 软土地基有足够的稳定性；

(3) 对可冲刷非粘性土地基上的截流堤，应防止出现接触面冲刷；

(4) 断面设计应与施工方法和堵口顺序相适应；

(5) 与海堤断面结构设计相适应。

2 截流堤断面可分为下部溢流部分和上部非溢流部分。下部断面可结合压载和护底统筹考虑，上部断面应满足堵口期挡潮和施工交通等要求，其顶高程应超过施工期设计潮位 0.5m，堤顶宽宜取 3~7m，非渗流出逸范围边坡可用 1:1.3~1:1.5，渗流出逸范围内边坡宜在 1:1.5~1:2.0 之间。下部断面宜采用平堵法施工，上部断面可用平立堵结合或立堵法施工。

3 截流材料可用块石，当块石不能维持稳定时，可选用竹笼、混凝土人工块体、钢筋笼或其他结构。

4 截流堤堆石体上单个抛投体，在水力的作用下，其抗冲稳定临界流速 V_c 按下式计算：

$$V_c = K \sqrt{2g \frac{\gamma_s - \gamma_0}{\gamma_0}} \cdot \sqrt{D \cos \alpha} \quad (\text{当 } \alpha < \phi) \quad (13.5.6)$$

式中：K—稳定系数，垫层块石直径小于抛投其上块石直径时取 0.8，

垫层块石直径大于或等于抛投块石直径时取 1.2；

g—重力加速度 (m/s^2)， $g=9.81\text{m/s}^2$ ；

γ_s —抛投体容重 (kN/m^3)，对花岗岩块石，取 $\gamma_s=26.0\text{kN/m}^3$ ；

γ_0 —海水容重 (kN/m^3)，取 $\gamma_0=10.3\text{kN/m}^3$ ；

D—块石当量直径 (m)；

α —抛投体垫层倾角 ($^\circ$)；

ϕ —堆石体休止角 ($^\circ$)。

13.5.7 龙口的保护应遵守下列规定：

1 龙口两侧海堤宜采用坡度较缓的堤头边坡，不进占时，应对龙口两侧堤头予以保护。

2 非岩基上龙口应进行护底。对于 1 级、2 级海堤工程宜通过模型试验确定龙口保护措施和范围。

3 龙口护底构造先铺 0.3m~0.5m 厚石碴垫层，必要时可在垫层下铺设一层土工布，再抛块石。块石尺寸根据龙口最大流速确定。

4 龙口护底铺设应遵循“先低后高”、“先近后远”和“先普遍铺再逐步加厚”的原则。

13.5.8 堵口闭气设计应遵守下列规定：

1 闭气土料可采用当地海涂泥及山地壤土。

2 内闭气土体断面可分两类，一是直接在截流堤内侧抛填土料，按自然坡形成闭气土体；二是在截流堤内侧一定距离外筑一道子堤，在其与截流堤之间抛填土料，形成闭气土体。水较浅时选前者，水较深时选后者。

3 闭气土体设计应满足渗透稳定和抗滑稳定的要求。

4 闭气过程中，应充分利用水闸控制围区水位。

13.6 加固与扩建施工设计

13.6.1 现有海堤加高培厚前必须清除结合部位的各种杂物和疏松土层，并将堤坡挖成台阶状，再分层填筑。

13.6.2 当加固规模、范围较大时，宜分段实施，分段宜大于 50m；垫层应确保施工质量，新、旧砌体应结合牢固，连接平顺。

13.6.3 现有海堤原干砌块石、浆砌块石等护面采用新浇混凝土面板加固时，应清除表面浮石、风化石、松动的勾缝、砌体面层的泥垢及垃圾杂物，用高压水冲洗干净并填实后浇筑混凝土。混凝土面板应设基脚，原堤脚为抛石或设置镇压层的，混凝土面板应伸入抛石体（或镇压层）0.50m 以上。

13.6.4 现有海堤加固及扩建施工过程中，应监测堤基和堤身的沉降变形。

14、海堤工程管理

14.1 一般规定

14.1.1 海堤工程管理设计的主要内容应包括明确管理体制、岗位设置和人员编制；工程管理范围和保护范围；交通设施；通信设施；其他维护管理设施；管理单位生产、生活区建设；工程年运行管理费测算。

14.1.2 加固、改建和扩建堤防工程的管理设计，应根据本规范的规定和要求，在原管理单位的基础上对管理设施进行补充、完善。

14.1.3 对重要的二线海堤工程应进行必要的维护和管理。

14.2 管理体制和机构设置

14.1.2 海堤工程宜按同一独立的闭合区和按行政区划分级管理相结合的管理体制。

14.2.1 海堤管理体制和机构设置应包括海堤工程管理单位的类别、性质、隶属关系，以及管理单位的任务、职能和人员编制等内容。

14.2.2 除特别重要的涵闸外，海堤沿线涵闸实行堤闸统一管理。

14.3 工程管理范围和保护范围

14.3.1 为保证海堤工程的安全和正常运行，根据海堤的级别和当地的自然地理条件以及土地利用情况，合理确定工程的管理和保护范围。

管理范围应包括以下工程和设施的建筑场地和管理用地：

- 1 堤身、堤外护脚防护工程。
- 2 堤内、外护堤地。
- 3 穿堤、跨堤交叉建筑物。
- 4 观测、交通、通信等附属工程设施。

5 管理单位生产、生活区。

14.3.2 护堤地宽度应根据堤防级别并结合当地的自然条件和土地资源等情况综合分析确定。堤内、外护堤地宽度不宜少于表 14.3.1 宽度。

1 护堤地顺堤方向应与海堤走向一致。

2 护堤地横向宽度，应从海堤内外坡脚线开始计算，对海堤内、外设护脚防护工程的应从护脚工程的边界线起开始计算。

3 对于经过城市区和重点险工险段的海堤，堤内、外护堤地宽度可根据具体情况调整确定。

表 14.3.1 护堤地宽度

工程级别	1	2、3	4、5
护堤地宽度 (m)	10~20	10~15	5~10

14.3.3 在海堤两侧紧临护堤地边界线以外，应划定一定区域，作为工程保护范围。其宽度可按照表 14.3.2 确定。

表 14.3.2 堤防工程保护范围

工程级别	1	2、3	4、5
保护范围宽度 m	200~300	100~200	50~100

14.3.4 应制定海堤护堤地管理范围和保护范围的使用办法和管理措施。

14.4 交通设施

14.4.1 为满足工程管理和抢险的需要，海堤工程应设置良好的交通系统，配备必要的交通工具，交通工具配备数量根据堤防级别按《堤防工程管理设计规范》确定。

14.4.2 海堤的交通设施应符合下列要求：

- 1 充分利用现有的交通道路。
- 2 交通运输能力能满足正常管理和抢险的物资运输和人员交通的需要。
- 3 对外交通必须与对内交通合理衔接。

14.4.3 每隔 10km~15km 布置一条与公路干线相连接的专用道路，路基、路面结构和桥涵等建筑物设计，应满足雨天行车的需要。

14.5 通信设施

14.5.1 在充分利用当地通信设施的基础上，为保证海堤工程的管理、维修、抢险的需要，应建立通信网络。

14.5.2 海堤工程的通信设施应满足工程管理与防汛指挥部门之间信息传输的要求，并应保证通信的迅速、准确、可靠。

14.5.3 海堤工程通信网的主干线应设置专用有线通信线路和无线通信网。当防汛指挥需要时，可采用机动通信车或便携式无线通信方式。通信设备的制式应统一，各种通信方式应连接使用，并与公共通信网络联网。

14.6 其他管理维护设施

- 14.6.1 沿海堤全程，应埋设永久性千米里程碑，可根据需要埋设百米断面桩。
- 14.6.2 海堤工程沿线与交通道路交叉的道口，应设置交通管理标志牌和车卡。
- 14.6.3 沿海堤全程，两个不同行政区管辖的相邻堤段处和沿护堤地分界线，统一设置界碑和界标。
- 14.6.4 1级、2级堤防工程管理机构应配置必要的检测设施，数量应根据工程规模 and 需要研究确定。
- 14.6.6 1级、2级海堤工程的重要堤段及险工段，应配备抢险需要的固定照明设施及便携式照明设施。
- 14.6.7 沿海堤全程，每隔2公 km应建造一所护堤房，每所护堤房的建筑面积60m²，房屋设计宜采用标准化结构型式。

14.7 生产与生活设施

- 14.7.1 海堤工程管理机构的生产和生活管理设施应包括：办公设施、生产和附属设施、生活福利设施、环境绿化、美化设施等。
- 14.7.2 对地处偏僻乡村，交通闭塞的管理单位，可选择附近的城镇区建立后方生活基地。
- 14.7.3 管理机构办公用房、生产和附属设施用房的建筑面积，按照《堤防工程管理设计规范》规定的标准确定。

14.8 工程运行管理费

- 14.8.1 海堤工程设计，应提出工程运行管理费用，为有关部门筹集维护管理经费和制定相关的财务补贴政策提供依据。
- 14.8.2 海堤年运行管理费，主要包括：工资、福利费、材料、燃料及动力费、工程维护费、其它直接费、管理费。
- 14.8.3 海堤工程年运行费应按照国家现行有关规定进行编制，并应符合国家的现行财务会计制度。

附录 A 频率分析计算方法

A. 0. 1 按皮尔逊III型分布律进行频率分析，应符合下列规定：

1 对 n 年连续的年最高或最低潮（水）位序列 h_i ，其统计参数及年频率为 P 的潮（水）位可按下列公式计算：

$$\bar{h} = \frac{1}{n} \sum_{i=1}^n h_i \quad (\text{A. 0. 1-1})$$

$$C_v = \sqrt{\frac{1}{n-1} \sum_{i=1}^n \left(\frac{h_i}{\bar{h}} - 1\right)^2} \quad (\text{A. 0. 1-2})$$

$$h_p = \bar{h} K_p \quad (\text{A. 0. 1-3})$$

式中： \bar{h} ——潮（水）位序列的均值；

h_i ——第 i 年的年最高或最低潮（水）位值；

C_v ——潮（水）位序列的离差系数；

h_p ——年频率为 P 的年最高或最低潮（水）位值；

K_p ——皮尔逊III型频率曲线的模比系数，按表 A. 0. 1 采用。

2 对在 n 年连续的年最高或最低潮（水）位序列 h_i 外，根据调查在考证期 N 年中有 a 个特高或特低潮（水）位值 h_j ，其年最高或最低潮（水）位均值 \bar{h} 及离差系数 C_v 可按下列公式计算：

$$\bar{h} = \frac{1}{N} \left(\sum_{j=1}^a h_j + \frac{N-a}{n} \sum_{i=1}^n h_i \right) \quad (\text{A.0.1-4})$$

$$C_v = \sqrt{\frac{1}{N-1} \left[\sum_{j=1}^a \left(\frac{h_j}{\bar{h}} - 1 \right)^2 + \frac{N-a}{n} \sum_{i=1}^n \left(\frac{h_i}{\bar{h}} - 1 \right)^2 \right]} \quad (\text{A.0.1-5})$$

式中： h_j ——特高或特低潮（水）位值（ $j=1, \dots, a$ ）；

h_i ——连续年最高或最低潮（水）位序列（ $i=1, \dots, n$ ）。

A.0.2 按极值 I 型分布律进行频率分析，应符合下列规定：

1 对 n 年连续的年最高或最低潮（水）位序列 h_i ，其均值 \bar{h} 按式 (A.0.1-1) 计算，均方差 S 及年频率为 p 的年最高或最低潮（水）位按下列公式计算确定，其中 λ_{pn} 是与频率 p 及资料年数 n 有关的系数，按表 A.0.2 采用。

$$S = \sqrt{\frac{1}{n} \sum_{i=1}^n h_i^2 - \bar{h}^2} \quad (\text{A.0.2-1})$$

$$h_p = \bar{h} + \lambda_{pn} S \quad (\text{A.0.2-2})$$

2 对在 n 年连续的年最高或最低潮（水）位序列 h_i 外，根据调查，在考证期 N 年中有 a 个特高或特低潮（水）位值 h_j ，其均值 \bar{h} 按式 (A.0.1-4) 计算确定，均方差 S 及年频率为 p 的年最高或最低潮（水）位按下列公式计算确定，其中 λ_{pN} 是与频率 p 及考证期 N 有关的系数，按表 A.0.2 采用。

$$S = \sqrt{\frac{1}{N} \left(\sum_{j=1}^a h_j^2 + \frac{N-a}{n} \sum_{i=1}^n h_i^2 \right) - \bar{h}^2} \quad (\text{A.0.2-3})$$

$$h_p = \bar{h} + \lambda_{pN} S \quad (\text{A.0.2-4})$$

A.0.3 经验频率计算应符合下列规定：

1 按递减次序排列的年最高潮（水）位或按递增次序排列的年最低潮（水）位序列中，第 m 年的经验频率按式 (A.0.3-1) 计算确定：

$$P = \frac{m}{n+1} \times 100\% \quad (\text{A.0.3-1})$$

2 对在 n 年连续的年最高或最低潮（水）位序列外，根据调查，在考证期

N 年中有 a 个特高或特低潮（水）位值，其连续潮（水）位序列的经验频率可按式(A.0.3-1)计算确定，第 M 项特高或特低潮（水）位的经验频率可按式(A.0.3-2)计算确定：

$$P = \frac{M}{N+1} \times 100\% \quad (\text{A.0.3-2})$$

A.0.4 重现期 T_R （年）与年频率 P （%）的关系为

$$T_R = \frac{100}{P} \quad (\text{A.0.4})$$

表 A.0.1 皮尔逊III型累积频率曲线的模比系数 K_p 值表

P (%)	0.01	0.1	0.2	0.33	0.5	1	2	5	10	20	50	75	90	95	99
C_v															
(一) $C_s=C_v$															
0.05	1.19	1.16	1.15	1.14	1.13	1.12	1.11	1.00	1.07	1.04	1.00	0.97	0.94	0.92	0.89
0.10	1.39	1.39	1.30	1.28	1.27	1.24	1.21	1.17	1.13	1.08	1.00	0.93	0.87	0.84	0.78
0.15	1.61	1.61	1.46	1.43	1.41	1.37	1.32	1.26	1.20	1.13	1.00	0.90	0.81	0.77	0.67
0.20	1.83	1.68	1.62	1.58	1.55	1.49	1.43	1.34	1.26	1.17	0.99	0.86	0.76	0.68	0.56
0.25	2.07	1.86	1.80	1.74	1.70	1.63	1.55	1.43	1.33	1.21	0.99	0.83	0.69	0.61	0.47
0.30	2.31	2.06	1.97	1.91	1.86	1.76	1.66	1.52	1.39	1.25	0.98	0.79	0.63	0.54	0.37
0.35	2.57	2.26	2.16	2.08	2.02	1.91	1.78	1.61	1.46	1.29	0.98	0.76	0.57	0.47	0.28
0.40	2.84	2.47	2.34	2.26	2.18	2.05	1.90	1.70	1.53	1.33	0.97	0.72	0.51	0.39	0.19
0.45	3.13	2.69	2.54	2.44	2.35	2.19	2.03	1.79	1.60	1.37	0.97	0.69	0.45	0.33	0.10
0.50	3.42	2.91	2.74	2.63	2.52	2.36	2.16	1.89	1.66	1.40	0.96	0.65	0.39	0.26	0.02
0.55	3.72	3.14	2.95	2.82	2.70	2.49	2.29	1.98	1.73	1.44	0.95	0.61	0.03	0.20	-0.06
0.60	4.03	3.38	3.16	3.01	2.88	2.65	2.40	2.08	1.80	1.48	0.94	0.57	0.28	0.13	-0.13
0.65	4.36	3.62	3.38	3.21	3.07	2.81	2.55	2.18	1.87	1.52	0.93	0.53	0.23	0.07	-0.20
0.70	4.70	3.87	3.60	3.42	3.25	2.97	2.68	2.27	1.93	1.55	0.92	0.50	0.17	0.01	-0.27
0.75	5.05	4.13	3.84	3.63	3.45	3.14	2.82	2.37	2.00	1.59	0.91	0.46	0.12	-0.05	-0.33
0.80	5.40	4.39	4.08	3.84	3.65	3.31	2.96	2.47	2.07	1.62	0.90	0.42	0.06	-0.10	-0.39
0.85	5.78	4.67	4.33	4.07	3.86	3.49	3.11	2.57	2.14	1.66	0.88	0.37	0.01	-0.16	-0.44
0.90	6.16	4.95	4.57	4.29	4.06	3.66	3.25	2.67	2.21	1.69	0.86	0.34	-0.04	-0.22	-0.49
0.95	6.56	5.24	4.83	4.53	4.28	3.84	3.40	2.78	2.28	1.73	0.85	0.31	-0.09	-0.27	-0.55
1.00	6.96	5.53	5.09	4.76	4.49	4.02	3.54	2.86	2.34	1.76	0.84	0.27	-0.13	-0.32	-0.59
1.05	7.38	5.83	5.35	5.01	4.72	4.21	3.69	2.98	2.41	1.78	0.82	0.22	-0.17	-0.37	-0.63
1.10	7.80	6.14	5.62	5.25	4.94	4.40	3.84	2.08	2.47	1.81	0.80	0.19	-0.21	-0.41	-0.67
1.15	8.24	6.45	5.90	5.50	5.17	4.59	3.99	3.19	2.54	1.85	0.79	0.14	-0.26	-0.45	-0.71
1.20	8.69	6.77	6.18	5.74	5.39	4.78	4.14	3.29	2.61	1.88	0.77	0.11	-0.30	-0.49	-0.74
1.25	9.16	7.10	6.48	6.01	5.63	4.98	4.31	3.40	2.68	1.91	0.05	0.07	-0.34	-0.53	-0.77
1.30	9.63	7.44	6.77	6.27	5.86	5.17	4.47	3.50	2.74	1.94	0.73	0.04	-0.38	-0.56	-0.79
1.35	10.12	7.78	7.08	6.54	6.11	5.38	4.63	3.61	2.81	1.97	0.71	0.01	-0.42	-0.60	-0.82
1.40	10.62	8.13	7.38	6.81	6.36	5.58	4.79	3.72	2.88	1.99	0.69	-0.02	-0.46	-0.65	-0.85
1.45	11.12	8.48	7.70	7.09	6.62	5.79	4.95	3.82	2.94	2.02	0.66	-0.06	-0.50	-0.67	-0.87
1.50	11.64	8.85	8.02	7.36	6.87	6.00	5.11	3.92	3.00	2.04	0.64	-0.10	-0.53	-0.70	-0.89
(二) $C_s=1.5C_v$															
0.05	1.19	1.16	1.15	1.14	1.13	1.12	1.10	1.08	1.06	1.04	1.00	0.97	0.94	0.92	0.89
0.10	1.40	1.33	1.31	1.29	1.27	1.24	1.21	1.17	1.13	1.08	1.00	0.93	0.87	0.84	0.78
0.15	1.63	1.51	1.47	1.44	1.42	1.37	1.32	1.26	1.19	1.12	1.00	0.90	0.81	0.77	0.68
0.20	1.88	1.70	1.65	1.60	1.57	1.51	1.44	1.35	1.26	1.16	1.00	0.86	0.75	0.69	0.58
0.25	2.14	1.91	1.83	1.78	1.73	1.65	1.56	1.44	1.33	1.20	0.99	0.83	0.69	0.62	0.49

续表 A.0.1

Cv \ P (%)	P (%)														
	0.01	0.1	0.2	0.33	0.5	1	2	5	10	20	50	75	90	95	99
(二) Cs=1.5Cv															
0.30	2.42	2.12	2.03	1.96	1.90	1.80	1.68	1.53	1.40	1.25	0.98	0.79	0.63	0.55	0.40
0.35	2.71	2.35	2.23	2.15	2.07	1.95	1.81	1.62	1.46	1.28	0.96	0.75	0.58	0.49	0.33
0.40	3.02	2.58	2.44	2.34	2.25	2.10	1.94	1.72	1.53	1.32	0.95	0.71	0.52	0.42	0.25
0.45	3.35	2.83	2.66	2.54	2.44	2.26	2.07	1.82	1.60	1.35	0.94	0.68	0.47	0.36	0.18
0.50	3.70	3.08	2.89	2.75	2.64	2.43	2.21	1.92	1.67	1.39	0.93	0.64	0.41	0.30	0.11
0.55	4.06	3.35	3.13	2.97	2.84	2.60	2.35	2.02	1.73	1.42	0.92	0.60	0.36	0.25	0.06
0.60	4.44	3.63	3.38	3.19	3.04	2.78	2.50	2.12	1.80	1.46	0.91	0.56	0.31	0.19	0.00
0.65	4.84	3.92	3.64	3.42	3.25	2.95	2.64	2.22	1.87	1.49	0.90	0.52	0.27	0.14	-0.04
0.70	5.25	4.22	3.90	3.67	3.48	3.12	2.79	2.32	1.94	1.52	0.88	0.48	0.22	0.09	-0.08
0.75	5.68	4.53	4.17	3.91	3.70	3.32	2.87	2.42	2.00	1.55	0.87	0.45	0.18	0.05	-0.12
0.80	6.13	4.85	4.46	4.16	3.93	3.52	2.96	2.53	2.07	1.58	0.85	0.41	0.14	0.01	-0.16
0.85	6.60	5.18	4.75	4.42	4.16	3.72	3.19	2.63	2.19	1.61	0.83	0.37	0.10	-0.02	-0.19
0.90	7.09	5.52	5.05	4.69	4.40	3.92	3.42	2.74	2.21	1.65	0.80	0.33	0.06	-0.06	-0.22
0.95	7.58	5.87	5.37	4.96	4.50	4.12	3.58	2.84	2.27	1.67	0.78	0.30	0.02	-0.09	-0.24
1.00	8.09	6.23	5.68	5.24	4.91	4.33	3.74	2.95	2.33	1.69	0.76	0.27	-0.02	-0.12	-0.26
1.05	8.62	6.60	6.01	5.53	5.17	4.54	3.91	3.05	2.39	1.71	0.74	0.24	-0.05	-0.16	-0.27
1.10	9.16	6.98	6.34	5.82	5.43	4.76	4.08	3.16	2.45	1.74	0.71	0.21	-0.08	-0.19	-0.29
1.15	9.73	7.37	6.68	6.12	5.70	4.97	4.25	3.27	2.51	1.75	0.69	0.18	-0.10	-0.20	-0.30
1.20	10.31	7.77	7.01	6.42	5.98	5.20	4.42	3.38	2.58	1.77	0.66	0.14	-0.13	-0.22	-0.32
1.25	10.91	8.17	7.37	6.82	6.26	5.32	4.59	3.48	2.64	1.79	0.63	0.10	-0.15	-0.23	-0.31
1.30	11.52	8.59	7.72	7.05	6.54	5.65	4.76	3.59	2.70	1.81	0.61	0.07	-0.17	-0.25	-0.32
1.35	12.16	9.02	8.09	7.38	6.83	5.88	4.93	3.69	2.75	1.82	0.59	0.04	-0.19	-0.26	-0.32
1.40	12.80	9.46	8.46	7.70	7.12	6.12	5.10	3.80	2.81	1.83	0.55	0.01	-0.22	-0.28	-0.32
1.45	13.46	9.90	8.84	8.04	7.42	6.36	5.28	3.90	2.85	1.83	0.52	0.00	-0.23	-0.29	-0.33
1.50	14.14	10.36	9.22	8.39	7.72	6.60	5.47	4.00	2.90	1.84	0.49	-0.05	-0.25	-0.30	-0.33
(三) Cs=2.5Cv															
0.05	1.20	1.16	1.15	1.14	1.13	1.12	1.11	1.08	1.06	1.04	1.00	0.97	0.94	0.92	0.89
0.10	1.42	1.34	1.31	1.29	1.27	1.25	1.21	1.17	1.13	1.08	1.00	0.93	0.87	0.84	0.78
0.15	1.67	1.54	1.48	1.46	1.43	1.38	1.33	1.26	1.20	1.12	0.99	0.90	0.81	0.77	0.69
0.20	1.92	1.73	1.67	1.63	1.59	1.52	1.45	1.35	1.26	1.16	0.99	0.86	0.75	0.70	0.59
0.25	2.22	1.96	1.87	1.81	1.77	1.67	1.58	1.45	1.33	1.20	0.98	0.82	0.70	0.63	0.52
0.30	2.52	2.19	2.08	2.01	1.94	1.83	1.71	1.54	1.40	1.24	0.97	0.78	0.64	0.56	0.44
0.35	2.86	2.44	2.31	2.22	2.13	2.00	1.84	1.64	1.47	1.28	0.96	0.75	0.59	0.51	0.37
0.40	3.20	2.70	2.54	2.42	2.32	2.16	1.98	1.74	1.54	1.31	0.95	0.71	0.53	0.45	0.30
0.45	3.59	2.98	2.80	2.65	2.53	2.33	2.13	1.84	1.60	1.35	0.93	0.67	0.48	0.40	0.26
0.50	3.98	3.27	3.05	2.88	2.74	2.51	2.27	1.94	1.67	1.38	0.92	0.64	0.44	0.34	0.21
0.55	4.42	3.58	3.32	3.12	2.97	2.70	2.42	2.04	1.75	1.41	0.90	0.59	0.40	0.30	0.16
0.60	4.85	3.89	3.59	3.37	3.20	2.89	2.57	2.15	1.80	1.44	0.89	0.56	0.35	0.26	0.13
0.65	5.33	4.22	3.89	3.64	3.44	3.09	2.74	2.25	1.87	1.47	0.87	0.52	0.31	0.22	0.10
0.70	5.81	4.56	4.19	3.91	3.68	3.29	2.90	2.36	1.94	1.50	0.85	0.49	0.27	0.18	0.08
0.75	6.33	4.93	4.52	4.19	3.93	3.50	3.06	2.46	2.00	1.52	0.82	0.45	0.24	0.15	0.06

续表 A.0.1

Cv	P (%)														
	0.01	0.1	0.2	0.33	0.5	1	2	5	10	20	50	75	90	95	99
(三) $C_s=2.5C_v$															
0.80	6.85	5.30	4.84	4.47	4.19	3.71	3.22	2.57	2.06	1.54	0.80	0.42	0.21	0.12	0.04
0.85	7.41	5.69	5.17	4.77	4.46	3.93	3.39	2.68	2.12	1.56	0.77	0.39	0.18	0.10	0.03
0.90	7.98	6.08	5.51	5.07	4.74	4.15	3.56	2.78	2.19	1.58	0.75	0.35	0.15	0.08	0.02
0.95	8.59	6.48	5.86	5.38	5.02	4.38	3.74	2.89	2.25	1.60	0.72	0.31	0.13	0.07	0.01
1.00	9.21	6.91	6.22	5.70	5.30	4.61	3.91	3.00	2.30	1.61	0.69	0.29	0.11	0.05	0.01
1.05	9.86	7.35	6.59	6.03	5.59	4.84	4.08	3.10	2.35	1.62	0.66	0.26	0.09	0.04	0.01
1.10	10.52	7.79	6.97	6.37	5.88	5.08	4.26	3.20	2.41	1.63	0.64	0.23	0.07	0.03	0.00
1.15	11.21	8.24	7.36	6.71	6.19	5.32	4.44	3.30	2.46	1.64	0.61	0.21	0.06	0.02	0.00
1.20	11.90	8.70	7.76	7.06	6.50	5.57	4.62	3.41	2.51	1.65	0.58	0.18	0.05	0.02	0.00
1.25	11.63	9.18	8.16	7.41	6.82	5.81	4.80	3.51	2.56	1.65	0.55	0.16	0.04	0.01	0.00
1.30	13.36	9.67	8.57	7.76	7.14	6.06	4.98	3.61	2.60	1.65	0.52	0.14	0.03	0.01	0.00
1.35	14.13	10.17	8.99	8.13	7.46	6.31	5.16	3.71	2.65	1.65	0.50	0.12	0.02	0.01	0.00
1.40	14.90	10.67	9.41	8.50	7.78	6.56	5.35	3.81	2.69	1.64	0.47	0.10	0.02	0.01	0.00
1.45	15.71	11.20	9.85	8.89	8.11	6.82	5.54	3.91	2.73	1.64	0.44	0.09	0.01	0.00	0.00
1.50	16.53	11.73	10.30	9.27	8.44	7.08	5.73	4.00	2.77	1.63	0.42	0.07	0.01	0.00	0.00
1.30	13.36	9.67	8.57	7.76	7.14	6.06	4.98	3.61	2.60	1.65	0.52	0.14	0.03	0.01	0.00
(四) $C_s=2.5C_v$															
0.05	1.20	1.16	1.15	1.14	1.14	1.12	1.11	1.08	1.07	1.04	1.00	0.97	0.94	0.92	0.89
0.10	1.43	1.35	1.31	1.29	1.28	1.25	1.22	1.17	1.13	1.08	1.00	0.93	0.88	0.84	0.79
0.15	1.72	1.55	1.50	1.47	1.44	1.39	1.34	1.26	1.20	1.12	0.99	0.89	0.82	0.77	0.70
0.20	1.97	1.76	1.70	1.65	1.61	1.54	1.46	1.35	1.26	1.16	0.98	0.86	0.76	0.70	0.61
0.25	2.29	2.00	1.92	1.85	1.79	1.70	1.60	1.45	1.33	1.20	0.97	0.82	0.70	0.64	0.54
0.30	2.62	2.25	2.14	2.05	1.98	1.86	1.73	1.55	1.40	1.24	0.96	0.78	0.65	0.58	0.47
0.35	3.00	2.53	2.39	2.27	2.19	2.03	1.87	1.65	1.47	1.27	0.95	0.75	0.60	0.53	0.41
0.40	3.38	2.81	2.64	2.50	2.40	2.21	2.02	1.75	1.54	1.30	0.94	0.71	0.55	0.47	0.36
0.45	3.82	3.12	2.91	2.75	2.62	2.40	2.17	1.85	1.60	1.33	0.92	0.67	0.51	0.43	0.32
0.50	4.26	3.44	3.19	3.00	2.85	2.59	2.32	1.96	1.67	1.36	0.90	0.63	0.47	0.39	0.29
0.55	4.75	3.79	3.50	3.27	3.10	2.79	2.48	2.07	1.73	1.39	0.88	0.60	0.43	0.35	0.26
0.60	5.25	4.14	3.81	3.54	3.35	3.00	2.64	2.17	1.80	1.42	0.86	0.56	0.39	0.32	0.24
0.65	5.80	4.52	4.14	3.83	3.61	3.21	2.81	2.27	1.86	1.44	0.83	0.53	0.36	0.30	0.23
0.70	6.36	4.90	4.47	4.13	3.88	3.43	2.98	2.39	1.92	1.46	0.81	0.50	0.33	0.27	0.22
0.75	6.96	5.31	4.82	4.44	4.16	3.66	3.15	2.49	1.98	1.47	0.78	0.46	0.31	0.26	0.21
0.80	7.57	5.73	5.18	4.76	4.44	3.89	3.33	2.60	2.04	1.49	0.75	0.43	0.28	0.24	0.21
0.85	8.22	6.17	5.55	5.09	4.73	4.12	3.50	2.70	2.10	1.50	0.72	0.40	0.27	0.23	0.21
0.90	8.88	6.61	5.93	5.43	5.03	4.36	3.68	2.80	2.15	1.50	0.70	0.37	0.25	0.22	0.20
0.95	9.59	7.09	6.33	5.78	5.34	4.60	3.86	2.90	2.20	1.51	0.67	0.35	0.24	0.21	0.20
1.00	10.30	7.55	6.73	6.13	5.65	4.85	4.04	3.01	2.25	1.52	0.64	0.33	0.23	0.21	0.20
1.05	11.05	8.04	7.14	6.49	5.97	5.10	4.22	3.11	2.29	1.52	0.61	0.31	0.22	0.20	0.20
1.10	11.80	8.54	7.56	6.85	6.29	5.35	4.41	3.21	3.34	1.52	0.58	0.29	0.21	0.20	0.20
1.15	12.61	9.06	8.00	7.23	6.62	5.60	4.59	3.30	2.38	1.51	0.55	0.27	0.21	0.20	0.20
1.20	13.42	9.58	8.44	7.61	6.95	5.86	4.78	3.40	2.42	1.50	0.53	0.26	0.21	0.20	0.20
1.25	14.27	10.12	8.90	8.01	7.29	6.12	4.97	3.50	2.44	1.49	0.50	0.25	0.21	0.20	0.20

续表 A.0.1

Cv \ P (%)	P (%)														
	0.01	0.1	0.2	0.33	0.5	1	2	5	10	20	50	75	90	95	99
(四) Cs=2.5Cv															
1.30	15.13	10.67	9.37	8.41	7.64	6.38	5.16	3.60	2.47	1.48	0.48	0.24	0.20	0.20	0.20
1.35	16.02	11.24	9.84	8.80	8.00	6.64	5.34	3.68	2.50	1.46	0.45	0.23	0.20	0.20	0.20
1.40	16.92	11.81	10.31	9.20	8.35	6.91	5.52	3.76	2.53	1.45	0.43	0.23	0.20	0.20	0.20
1.45	17.86	12.40	10.79	9.61	8.70	7.17	5.70	3.83	2.56	1.43	0.40	0.22	0.20	0.20	0.20
1.50	18.81	12.99	11.28	10.03	9.06	7.44	5.88	3.91	2.58	1.41	0.37	0.22	0.20	0.20	0.20
(五) Cs=3.0Cv															
0.05	1.20	1.17	1.15	1.14	1.14	1.12	1.11	1.08	1.07	1.04	1.00	0.97	0.94	0.92	0.89
0.10	1.44	1.35	1.32	1.30	1.29	1.25	1.22	1.17	1.13	1.08	0.99	0.93	0.88	0.85	0.79
0.15	1.71	1.56	1.51	1.48	1.45	1.40	1.35	1.26	1.20	1.12	0.99	0.89	0.82	0.78	0.70
0.20	2.02	1.79	1.72	1.67	1.63	1.55	1.47	1.35	1.27	1.16	0.98	0.86	0.76	0.71	0.62
0.25	2.35	2.05	1.95	1.88	1.82	1.72	1.61	1.46	1.34	1.20	0.97	0.82	0.71	0.65	0.56
0.30	2.72	2.32	2.19	2.10	2.02	1.89	1.75	1.56	1.40	1.23	0.96	0.78	0.66	0.60	0.50
0.35	3.12	2.61	2.46	2.33	2.24	2.07	1.90	1.66	1.47	1.26	0.94	0.74	0.61	0.55	0.46
0.40	3.56	2.92	2.73	2.58	2.46	2.26	2.05	1.76	1.54	1.28	0.92	0.70	0.57	0.50	0.42
0.45	4.04	3.26	3.03	2.85	2.70	2.46	2.21	1.87	1.60	1.32	0.90	0.67	0.53	0.47	0.39
0.50	4.55	3.62	3.34	3.12	2.96	2.67	2.37	1.98	1.67	1.35	0.88	0.64	0.49	0.44	0.37
0.55	5.09	3.99	3.66	3.42	3.21	2.88	2.54	2.08	1.73	1.36	0.86	0.60	0.46	0.41	0.36
0.60	5.66	4.38	4.01	3.71	3.49	3.10	2.71	2.19	1.79	1.38	0.83	0.57	0.44	0.39	0.35
0.65	6.26	4.81	4.36	4.03	3.77	3.33	3.88	2.29	1.85	1.40	0.80	0.53	0.41	0.37	0.34
0.70	6.90	5.23	4.73	4.35	4.06	3.56	3.05	2.40	1.90	1.41	0.78	0.50	0.39	0.36	0.34
0.75	7.57	5.48	5.12	4.69	4.36	3.80	3.24	2.50	1.96	1.42	0.76	0.48	0.38	0.35	0.34
0.80	8.26	6.14	5.50	5.04	4.66	4.05	3.42	2.61	2.01	1.43	0.72	0.46	0.36	0.34	0.34
0.85	9.00	6.62	5.92	5.40	4.98	4.29	3.59	2.71	2.06	1.43	0.69	0.44	0.35	0.34	0.34
0.90	9.75	7.11	6.33	5.75	5.30	4.54	3.78	2.81	2.10	1.43	0.67	0.42	0.35	0.34	0.33
0.95	10.54	7.62	6.76	6.13	5.62	4.80	3.96	2.91	2.14	1.43	0.64	0.39	0.34	0.34	0.33
1.00	11.35	8.15	7.20	6.51	5.96	5.05	4.15	3.00	2.18	1.42	0.61	0.38	0.34	0.34	0.33
1.05	12.20	8.68	7.66	6.90	6.31	5.32	4.34	3.10	2.21	1.41	0.58	0.37	0.34	0.33	0.33
1.10	13.07	9.24	8.13	7.31	6.65	5.57	4.50	3.19	2.23	1.40	0.56	0.36	0.34	0.33	0.33
1.15	13.96	9.81	8.59	7.70	7.00	5.83	4.70	3.26	2.26	1.38	0.54	0.35	0.34	0.33	0.33
1.20	14.88	10.40	9.08	8.12	7.36	6.10	4.89	3.35	2.30	1.36	0.51	0.35	0.33	0.33	0.33
1.25	15.84	11.00	9.57	8.53	7.72	6.36	5.07	3.43	2.31	1.34	0.49	0.35	0.33	0.33	0.33
1.30	16.81	11.60	10.06	8.94	8.09	6.64	5.25	3.51	2.33	1.31	0.47	0.34	0.33	0.33	0.33
1.35	17.80	12.21	10.57	9.38	8.45	6.91	5.42	3.59	2.34	1.30	0.45	0.34	0.33	0.33	0.33
1.40	18.84	12.83	11.09	9.82	8.88	7.17	5.61	3.66	2.34	1.27	0.43	0.34	0.33	0.33	0.33
1.45	19.88	13.47	11.62	10.26	9.20	7.45	5.77	3.72	2.35	1.23	0.42	0.34	0.33	0.33	0.33
1.50	20.95	14.13	12.15	10.69	9.58	7.72	5.95	3.78	2.35	1.21	0.40	0.33	0.33	0.33	0.33

续表 A.0.1

Cv	P (%)														
	0.01	0.1	0.2	0.33	0.5	1	2	5	10	20	50	75	90	95	99
(六) Cs=3.5Cv															
0.05	1.20	1.17	1.16	1.15	1.14	1.12	1.11	1.09	1.07	1.04	1.00	0.97	0.94	0.92	0.89
0.10	1.45	1.36	1.33	1.31	1.29	1.26	1.22	1.17	1.13	1.08	0.99	0.93	0.88	0.85	0.79
0.15	1.73	1.58	1.52	1.49	1.46	1.41	1.35	1.27	1.20	1.12	0.99	0.89	0.82	0.78	0.71
0.20	2.06	1.82	1.74	1.69	1.64	1.56	1.48	1.36	1.27	1.16	0.98	0.86	0.76	0.72	0.64
0.25	2.42	2.09	1.99	1.91	1.85	1.74	1.62	1.46	1.34	1.19	0.96	0.82	0.71	0.66	0.58
0.30	2.82	2.38	2.24	2.14	2.06	1.92	1.77	1.57	1.40	1.22	0.95	0.78	0.67	0.61	0.53
0.35	3.26	2.70	2.52	2.39	2.29	2.11	1.92	1.67	1.47	1.26	0.93	0.74	0.62	0.57	0.50
0.40	3.75	3.04	2.82	2.66	2.53	2.31	2.08	1.78	1.53	1.28	0.91	0.71	0.58	0.53	0.47
0.45	4.27	3.40	3.14	2.94	2.79	2.52	2.25	1.88	1.60	1.31	0.89	0.67	0.55	0.50	0.45
0.50	4.82	3.78	3.48	3.24	3.06	2.74	2.42	1.99	1.66	1.33	0.86	0.64	0.52	0.48	0.44
0.55	5.41	4.20	3.83	3.55	3.34	2.96	2.58	2.10	1.72	1.34	0.84	0.60	0.50	0.46	0.44
0.60	6.06	4.62	4.20	3.87	3.62	3.20	2.76	2.20	1.77	1.35	0.81	0.57	0.48	0.45	0.43
0.65	6.73	5.08	4.58	4.22	3.92	3.44	2.94	2.30	1.83	1.36	0.78	0.55	0.46	0.44	0.43
0.70	7.43	5.54	4.98	4.56	4.23	3.68	3.12	2.41	1.88	1.37	0.75	0.53	0.45	0.44	0.43
0.75	8.16	6.02	5.38	4.92	4.55	3.92	3.30	2.51	1.92	1.38	0.72	0.50	0.44	0.43	0.43
0.80	8.94	6.53	5.81	5.29	4.87	4.18	3.49	2.61	1.97	1.37	0.70	0.49	0.44	0.43	0.43
0.85	9.75	7.05	6.25	5.67	5.20	4.43	3.67	2.70	2.00	1.36	0.67	0.47	0.44	0.43	0.43
0.90	10.60	7.59	6.71	6.06	5.54	4.69	3.87	2.80	2.04	1.35	0.64	0.46	0.43	0.43	0.43
0.95	11.46	8.15	7.18	6.47	5.89	4.95	4.05	2.89	2.06	1.34	0.61	0.45	0.43	0.43	0.43
1.00	12.37	8.72	7.65	6.86	6.25	5.22	4.23	2.97	2.09	1.32	0.59	0.45	0.43	0.43	0.43
1.05	13.31	9.31	8.13	7.27	6.60	5.49	4.41	3.05	2.11	1.29	0.56	0.44	0.43	0.43	0.43
1.10	14.28	9.91	8.62	7.69	6.97	5.76	4.59	3.13	2.13	1.28	0.54	0.44	0.43	0.43	0.43
1.15	15.26	10.51	9.13	8.12	7.33	6.03	4.76	3.20	2.14	1.26	0.53	0.43	0.43	0.43	0.43
1.20	16.29	11.14	8.65	8.56	7.71	6.39	4.95	3.28	2.15	1.23	0.51	0.43	0.43	0.43	0.43
1.25	17.33	11.78	10.18	8.99	8.10	6.56	5.12	3.34	2.16	1.20	0.50	0.43	0.43	0.43	0.43
1.30	18.41	12.44	10.70	9.44	8.46	6.84	5.29	3.40	2.16	1.18	0.48	0.43	0.43	0.43	0.43
1.35	19.50	13.11	11.24	9.89	8.84	7.11	5.45	3.44	2.16	1.14	0.47	0.43	0.43	0.43	0.43
1.40	20.66	13.78	11.78	10.35	9.23	7.37	5.62	3.49	2.15	1.11	0.47	0.43	0.43	0.43	0.43
1.45	21.80	14.46	12.34	10.81	9.61	7.64	5.73	3.55	2.14	1.07	0.46	0.43	0.43	0.43	0.43
1.50	23.00	15.17	12.90	11.28	10.01	7.89	5.93	3.59	2.12	1.04	0.45	0.43	0.43	0.43	0.43
(七) Cs=4.0Cv															
0.05	1.21	1.17	1.16	1.15	1.14	1.12	1.11	1.08	1.06	0.04	1.00	0.97	0.94	0.92	0.89
0.10	1.46	1.37	1.34	1.31	1.30	1.26	1.23	1.18	1.13	1.08	0.99	0.93	0.88	0.85	0.80
0.15	1.76	1.59	1.54	1.50	1.47	1.41	1.35	1.27	1.20	1.12	0.98	0.89	0.82	0.78	0.72
0.20	2.10	1.85	1.77	1.71	1.66	1.58	1.49	1.37	1.27	1.16	0.97	0.85	0.77	0.72	0.65
0.25	2.49	2.13	2.02	1.94	1.87	1.76	1.64	1.47	1.34	1.19	0.96	0.82	0.72	0.67	0.60
0.30	2.92	2.44	2.30	2.18	2.10	1.94	1.79	1.57	1.40	1.22	0.94	0.78	0.68	0.63	0.56
0.35	3.40	2.78	2.60	2.45	2.34	2.14	1.95	1.68	1.47	1.25	0.92	0.74	0.64	0.59	0.54
0.40	3.92	3.15	2.92	2.74	2.60	2.36	2.11	1.78	1.53	1.27	0.90	0.71	0.60	0.56	0.52
0.45	0.49	3.54	3.25	3.03	2.87	2.58	2.28	1.89	1.59	1.29	0.87	0.68	0.58	0.54	0.51
0.50	5.10	3.96	3.61	3.35	3.15	2.80	2.46	2.00	1.65	1.30	0.84	0.64	0.55	0.53	0.51

续表 A.0.1

Cv	P (%)														
	0.01	0.1	0.2	0.33	0.5	1	2	5	10	20	50	75	90	95	99
(七) Cs=4.0Cv															
0.55	5.76	4.39	3.99	3.68	3.44	3.04	2.63	2.10	1.70	1.31	0.82	0.62	0.54	0.52	0.50
0.60	6.45	4.35	4.38	4.03	3.75	3.29	2.81	2.21	1.76	1.32	0.79	0.59	0.52	0.51	0.50
0.65	7.18	5.34	4.78	4.38	4.07	3.53	2.99	2.51	1.80	1.32	0.76	0.57	0.51	0.50	0.50
0.70	7.95	5.84	5.21	4.75	4.39	3.78	3.18	2.41	1.85	1.32	0.73	0.55	0.51	0.50	0.50
0.75	8.76	6.36	5.65	5.13	4.72	4.04	3.36	2.50	1.88	1.32	0.71	0.54	0.51	0.50	0.50
0.80	9.62	6.90	6.11	5.53	5.06	4.30	3.55	2.60	1.91	1.30	0.68	0.53	0.50	0.50	0.50
0.85	11.49	7.46	6.58	5.93	5.42	4.55	3.74	2.68	1.94	1.29	0.65	0.52	0.50	0.50	0.50
0.90	11.41	8.05	7.06	6.34	5.77	4.82	3.92	2.76	1.97	1.27	0.63	0.51	0.50	0.50	0.50
0.95	12.37	8.65	7.55	6.75	6.13	5.09	4.10	2.84	1.99	1.25	0.60	0.51	0.50	0.50	0.50
1.00	13.36	9.25	8.05	7.18	6.50	5.37	4.27	2.92	2.00	1.23	0.59	0.50	0.50	0.50	0.50
1.05	14.38	9.87	8.57	7.62	6.87	5.63	4.46	3.00	2.01	1.20	0.57	0.50	0.50	0.50	0.50
1.10	15.43	10.52	9.10	8.05	7.25	5.91	4.63	3.06	2.01	1.18	0.56	0.50	0.50	0.50	0.50
1.15	16.51	11.18	9.62	8.50	7.62	6.18	4.80	3.12	2.01	1.15	0.54	0.50	0.50	0.50	0.50
1.20	17.62	11.85	10.17	8.96	8.01	6.45	4.96	3.16	2.01	1.11	0.53	0.50	0.50	0.50	0.50
1.25	18.78	12.52	10.71	9.41	8.40	6.71	5.12	3.21	2.00	1.07	0.53	0.50	0.50	0.50	0.50
1.30	19.94	13.22	11.27	9.88	8.79	6.96	5.29	3.25	1.99	1.04	0.52	0.50	0.50	0.50	0.50
1.35	21.14	13.92	11.83	10.33	9.17	7.24	5.44	3.30	1.97	1.00	0.52	0.50	0.50	0.50	0.50
1.40	22.38	14.64	12.40	10.80	9.55	7.50	5.59	3.32	1.94	0.96	0.51	0.50	0.50	0.50	0.50
1.45	23.65	15.37	12.09	11.27	9.95	7.77	5.74	3.36	1.91	0.93	0.51	0.50	0.50	0.50	0.50
1.50	24.91	16.10	13.57	11.72	10.34	8.02	5.88	3.38	1.88	0.90	0.51	0.50	0.50	0.50	0.50
(八) Cs=5.0Cv															
0.05	1.21	1.17	1.16	1.15	1.14	1.13	1.11	1.09	1.07	1.04	1.00	0.97	0.94	0.92	0.89
0.10	1.48	1.38	1.35	1.33	1.30	1.27	1.23	1.18	1.13	1.08	0.99	0.93	0.88	0.85	0.80
0.15	1.81	1.63	1.57	1.53	1.49	1.43	1.36	1.27	1.20	1.12	0.98	0.89	0.82	0.79	0.73
0.20	2.19	1.91	1.82	1.75	1.70	1.60	1.51	1.38	1.27	1.15	0.97	0.85	0.77	0.74	0.68
0.25	2.63	2.22	2.10	2.00	1.93	1.80	1.66	1.48	1.34	1.18	0.95	0.81	0.74	0.69	0.65
0.30	3.13	2.67	2.40	2.27	2.17	2.00	1.82	1.58	1.40	1.21	0.93	0.78	0.69	0.66	0.62
0.35	3.68	2.95	2.74	2.57	2.44	2.21	1.99	1.69	1.46	1.23	0.90	0.75	0.67	0.64	0.61
0.40	4.28	3.36	3.09	2.88	2.72	2.44	2.16	1.80	1.52	1.24	0.88	0.72	0.64	0.62	0.60
0.45	4.94	3.81	3.47	3.22	3.01	2.68	2.34	1.90	1.56	1.25	0.85	0.69	0.63	0.61	0.60
0.50	5.65	4.28	3.87	3.57	3.32	2.92	2.52	2.00	1.62	1.26	0.82	0.67	0.61	0.60	0.60
0.55	6.40	4.77	4.28	3.93	3.65	3.17	2.71	2.11	1.67	1.26	0.79	0.65	0.61	0.60	0.60
0.60	8.21	5.29	4.72	4.31	3.98	3.43	2.88	2.20	1.71	1.25	0.77	0.63	0.61	0.60	0.60
0.65	8.07	5.83	5.18	4.71	4.32	3.69	3.08	2.30	1.73	1.24	0.74	0.62	0.60	0.60	0.60
0.70	8.96	6.40	5.66	5.10	4.68	3.95	3.26	2.38	1.76	1.22	0.71	0.62	0.60	0.60	0.60
0.75	9.90	7.00	6.14	5.52	5.03	4.22	3.44	2.46	1.79	1.20	0.68	0.61	0.60	0.60	0.60

续表 A.0.1

Cv	P (%)														
	0.01	0.1	0.2	0.33	0.5	1	2	5	10	20	50	75	90	95	99
(八) Cs=5.0Cv															
0.80	10.89	7.60	6.64	5.94	5.40	4.50	3.61	2.54	1.80	1.18	0.67	0.61	0.60	0.60	0.60
0.85	11.91	8.23	7.16	6.48	5.77	4.76	3.80	2.61	1.81	1.15	0.65	0.60	0.60	0.60	0.60
0.90	12.97	8.88	7.69	6.81	6.15	5.03	3.97	2.66	1.81	1.13	0.64	0.60	0.60	0.60	0.60
0.95	14.07	9.55	8.22	7.27	6.53	5.30	4.14	2.72	1.81	1.10	0.63	0.60	0.60	0.60	0.60
1.00	15.22	10.20	8.77	7.73	6.92	5.57	4.30	2.77	1.80	1.06	0.62	0.60	0.60	0.60	0.60
1.05	16.39	10.92	9.33	8.19	7.31	5.82	4.47	2.81	1.79	1.03	0.62	0.60	0.60	0.60	0.60
1.10	17.61	11.63	9.89	8.66	7.69	6.09	4.61	2.85	1.77	0.99	0.61	0.60	0.60	0.60	0.60
1.15	18.87	12.34	10.48	8.12	8.08	6.36	4.76	2.89	1.74	0.95	0.61	0.60	0.60	0.60	0.60
1.20	20.13	13.08	11.06	9.58	8.46	6.62	4.90	2.91	1.71	0.92	0.61	0.60	0.60	0.60	0.60
1.25	21.46	13.83	11.64	10.06	8.86	6.88	5.03	2.93	1.68	0.88	0.60	0.60	0.60	0.60	0.60
(九) Cs=6.0Cv															
0.05	1.22	1.18	1.16	1.15	1.14	1.13	1.11	1.09	1.06	1.04	1.00	0.97	0.94	0.93	0.91
0.10	1.51	1.40	1.36	1.34	1.31	1.28	1.24	1.18	1.13	1.08	0.99	0.93	0.88	0.86	0.81
0.15	1.86	1.66	1.60	1.55	1.51	1.45	1.38	1.28	1.20	1.12	0.98	0.89	0.83	0.81	0.76
0.20	2.28	1.96	1.86	1.79	1.73	1.63	1.52	1.38	1.27	1.15	0.96	0.85	0.78	0.75	0.71
0.25	2.77	2.31	2.16	2.06	1.98	1.83	1.69	1.48	1.33	1.17	0.94	0.82	0.75	0.72	0.69
0.30	3.33	2.69	2.50	2.36	2.24	2.05	1.86	1.59	1.40	1.19	0.92	0.78	0.72	0.69	0.67
0.35	3.95	3.11	2.87	2.68	2.53	2.28	2.03	1.69	1.45	1.21	0.89	0.76	0.70	0.68	0.67
0.40	4.63	3.57	3.25	3.02	2.83	2.52	2.21	1.80	1.50	1.22	0.86	0.73	0.68	0.67	0.67
0.45	5.39	4.06	3.66	3.38	3.15	2.77	2.39	1.90	1.54	1.22	0.83	0.71	0.68	0.67	0.67
0.50	6.10	4.58	4.10	3.76	3.48	3.02	2.58	2.00	1.59	1.21	0.80	0.69	0.67	0.67	0.67
0.55	7.03	5.12	4.50	4.16	3.83	3.28	2.76	2.09	1.62	1.20	0.78	0.69	0.67	0.67	0.67
0.60	7.94	5.70	5.04	4.56	4.18	3.55	2.94	2.18	1.65	1.18	0.75	0.68	0.67	0.67	0.67
0.65	8.90	6.30	5.53	4.97	4.54	3.82	3.12	2.25	1.66	1.16	0.73	0.68	0.67	0.67	0.67
0.70	9.92	6.92	6.05	5.41	4.91	4.09	3.30	2.33	1.67	1.13	0.71	0.67	0.67	0.67	0.67
0.75	10.98	7.56	6.57	5.85	5.29	4.36	3.47	2.39	1.68	1.10	0.70	0.67	0.67	0.67	0.67
0.80	12.08	8.23	7.11	6.30	5.67	4.63	3.64	2.44	1.67	1.07	0.69	0.67	0.67	0.67	0.67
0.85	13.24	8.91	7.66	6.76	6.06	4.89	3.80	2.49	1.66	1.08	0.68	0.67	0.67	0.67	0.67
0.90	14.43	9.61	8.22	7.22	6.45	5.16	3.96	2.53	1.65	1.00	0.68	0.67	0.67	0.67	0.67
0.95	15.68	10.33	8.80	7.68	6.83	5.42	4.10	2.56	1.62	0.96	0.67	0.67	0.67	0.67	0.67
1.00	16.94	11.07	9.38	8.15	7.22	5.68	4.25	2.59	1.59	0.93	0.67	0.67	0.67	0.67	0.67
1.05	18.27	11.82	9.97	8.62	7.62	5.94	4.38	2.61	1.56	0.89	0.67	0.67	0.67	0.67	0.67

表 A.0.2 极值 I 型分布律的 λ_{pn} 值表

n	频率 P (%)								N
	0.1	0.2	0.5	1	2	4	5	10	
8	7.103	6.336	5.321	4.551	3.779	3.001	2.749	1.953	8
9	6.909	6.162	5.174	4.425	3.673	2.916	2.670	1.895	9
10	6.752	6.022	5.055	4.323	3.587	2.847	2.606	1.848	10
11	6.622	5.905	4.957	4.238	3.516	2.789	2.553	1.809	11
12	6.513	5.807	4.874	4.166	3.456	2.741	2.509	1.777	12
13	6.419	5.723	4.803	4.105	3.405	2.699	2.470	1.748	13
14	6.337	5.650	4.741	4.052	3.360	2.663	2.437	1.724	14
15	6.266	5.586	4.687	4.005	3.321	2.632	2.408	1.703	15
16	6.202	5.529	4.638	3.963	3.286	2.603	2.382	1.683	16
17	6.145	5.478	4.596	3.926	3.255	2.578	2.359	1.666	17
18	6.094	5.433	4.557	3.893	3.227	2.556	2.338	1.651	18
19	6.048	5.391	4.522	3.863	3.202	2.535	2.319	1.637	19
20	6.006	5.354	4.490	3.836	3.179	2.517	2.302	1.625	20
22	5.933	5.288	4.434	3.788	3.138	2.484	2.272	1.603	22
24	5.870	5.232	4.387	3.747	3.104	2.457	2.246	1.584	24
26	5.816	5.183	4.346	3.711	3.074	2.433	2.224	1.568	26
28	5.769	5.141	4.310	3.681	3.048	2.412	2.205	1.553	28
30	5.727	5.104	4.279	3.653	3.026	2.393	2.188	1.541	30
35	5.642	5.027	4.214	3.598	2.979	2.356	2.153	1.515	35
40	5.576	4.968	4.164	3.554	2.943	2.326	2.126	1.495	40
45	5.522	4.920	4.123	3.519	2.913	2.303	2.104	1.479	45
50	5.479	4.881	4.090	3.491	2.889	2.283	2.086	1.466	50
60	5.410	4.820	4.038	3.446	2.852	2.253	2.059	1.446	60
70	5.359	4.774	4.000	3.413	2.824	2.230	2.038	1.430	70
80	5.319	4.738	3.970	3.387	2.802	2.213	2.021	1.419	80
90	5.287	4.710	3.945	3.366	2.784	2.199	2.008	1.409	90
100	5.261	4.686	3.925	3.349	2.770	2.187	1.998	1.401	100
200	5.130	4.568	3.826	3.263	2.698	2.129	1.944	1.362	200
500	5.032	4.481	3.752	3.200	2.645	2.086	1.905	1.333	500
1000	4.992	4.445	3.722	3.174	2.623	2.069	1.889	1.321	1000

续表 A.0.2

n	频率 P (%)								N
	25	50	75	90	95	97	99	99.9	
8	0.842	-0.130	-0.897	-1.458	-1.749	-1.923	-2.224	-2.673	8
9	0.814	-0.133	-0.879	-1.426	-1.709	-1.879	-2.172	-2.608	9
10	0.791	-0.136	-0.865	-1.400	-1.677	-1.843	-2.130	-2.557	10
11	0.771	-0.138	-0.854	-1.378	-1.650	-1.813	-2.095	-2.514	11
12	0.755	-0.139	-0.844	-1.360	-1.628	-1.788	-2.065	-2.478	12
13	0.741	-0.141	-0.836	-1.345	-1.609	-1.767	-2.040	-2.447	13
14	0.729	-0.142	-0.829	-1.331	-1.592	-1.748	-2.018	-2.420	14
15	0.718	-0.143	-0.823	-1.320	-1.578	-1.732	-1.999	-2.396	15
16	0.709	-0.144	-0.817	-1.309	-1.565	-1.717	-1.982	-2.375	16
17	0.700	-0.145	-0.812	-1.300	-1.553	-1.705	-1.967	-2.357	17
18	0.693	-0.146	-0.808	-1.292	-1.543	-1.693	-1.953	-2.340	18
19	0.686	-0.147	-0.804	-1.284	-1.533	-1.683	-1.941	-2.325	19
20	0.680	-0.148	-0.800	-1.277	-1.525	-1.673	-1.930	-2.311	20
22	0.669	-0.149	-0.794	-1.265	-1.510	-1.656	-1.910	-2.287	22
24	0.659	-0.150	-0.788	-1.255	-1.497	-1.642	-1.893	-2.266	24
26	0.651	-0.151	-0.783	-1.246	-1.486	-1.630	-1.879	-2.249	26
28	0.644	-0.152	-0.779	-1.239	-1.477	-1.619	-1.866	-2.233	28
30	0.638	-0.153	-0.776	-1.232	-1.468	-1.610	-1.855	-2.219	30
35	0.625	-0.154	-0.768	-1.218	-1.451	-1.591	-1.832	-2.191	35
40	0.615	-0.155	-0.763	-1.207	-1.438	-1.576	-1.814	-2.170	40
45	0.607	-0.156	-0.758	-1.198	-1.427	-1.564	-1.800	-2.152	45
50	0.601	-0.157	-0.754	-1.191	-1.418	-1.554	-1.788	-2.138	50
60	0.591	-0.158	-0.748	-1.180	-1.404	-1.538	-1.770	-2.115	60
70	0.583	-0.159	-0.744	-1.172	-1.394	-1.526	-1.756	-2.098	70
80	0.577	-0.159	-0.740	-1.165	-1.386	-1.517	-1.746	-2.085	80
90	0.572	-0.160	-0.737	-1.160	-1.379	-1.510	-1.737	-2.075	90
100	0.568	-0.160	-0.735	-1.155	-1.374	-1.504	-1.730	-2.066	100
200	0.549	-0.162	-0.723	-1.134	-1.347	-1.474	-1.694	-2.023	200
500	0.535	-0.164	-0.714	-1.117	-1.326	-1.451	-1.668	-1.990	500
1000	0.529	-0.164	-0.710	-1.110	-1.318	-1.442	-1.657	-1.976	1000

附录 B 波长~周期~水深关系表 $L=f(T, d)$

表 B 波长~周期~水深关系表 $L=f(T, d)$

水深(m)	周 期 (s)													
	2	3	4	5	6	7	8	9	10	12	14	16	18	20
10	5.21	8.68	11.99	15.23	18.43	21.61	24.78	27.94	31.10					
20	6.04	11.30	16.22	20.94	25.57	30.14	34.68	39.19	43.68					
30	6.21	12.67	18.95	24.92	30.71	36.40	42.02	47.59	53.14					
40	6.23	13.39	20.85	27.93	34.76	41.42	47.99	54.49	60.94					
50		13.75	22.19	30.30	38.07	45.64	53.06	60.39	67.66	82.05	96.32	110.57	124.73	138.87
60		13.92	23.12	32.17	40.85	49.25	57.48	65.58	73.60	89.44	105.17	120.79	136.35	151.86
70		13.99	23.76	33.67	43.20	52.40	61.39	70.22	78.94	96.00	113.20	130.13	146.97	163.75
80		14.02	24.19	34.87	45.21	55.18	64.88	74.20	83.79	102.31	120.60	138.74	156.78	174.76
90		14.03	24.48	35.82	46.92	57.62	68.03	78.21	88.24	107.99	127.46	146.75	165.94	185.05
100		14.04	24.66	36.58	48.39	59.80	70.88	81.70	92.34	113.27	133.87	154.23	174.55	194.72
120		14.05	24.85	37.62	50.71	63.46	75.82	87.88	99.70	122.86	145.60	168.00	190.39	212.58
140			24.92	38.24	52.40	66.38	79.95	93.17	106.11	131.39	156.14	180.56	204.77	228.83
160			24.95	38.59	53.60	68.69	83.42	97.75	111.75	139.05	165.71	191.98	217.97	243.78
180			24.97	38.78	54.44	70.52	86.32	101.72	116.75	145.99	174.49	202.50	230.20	257.67
200				38.89	55.02	71.95	88.76	105.18	121.20	152.32	182.57	212.27	241.60	270.67
220				38.95	55.42	73.07	90.80	108.19	125.17	158.10	190.07	221.40	252.29	282.88
240				38.98	55.68	73.92	92.50	110.81	128.71	163.42	197.04	229.95	262.56	294.42
260				39.00	55.86	74.58	93.50	113.09	131.88	168.31	203.55	237.99	271.87	305.37
280				39.00	55.97	75.07	95.06	115.06	134.72	172.82	209.64	245.57	280.89	315.78
300				39.01	56.05	75.44	96.02	116.77	137.25	176.99	215.35	252.75	289.47	325.70
320					56.09	75.72	96.79	118.25	139.51	180.84	220.72	259.54	297.63	335.19
340					56.12	75.92	97.42	119.52	141.52	184.40	225.77	265.99	305.42	344.27
360					56.14	76.07	97.93	120.61	143.32	187.70	230.52	272.12	312.87	352.99
380					56.16	76.18	98.34	121.53	144.91	190.74	234.99	277.96	319.99	361.35
400					56.17	76.26	98.66	122.33	146.32	193.56	239.22	283.30	326.82	369.41
420					56.17	76.32	98.92	123.00	147.57	196.17	243.20	288.82	333.37	377.16
440					56.17	76.36	99.13	123.56	148.67	198.58	246.96	293.88	339.67	384.63
460					56.18	76.39	99.29	124.04	149.64	200.81	250.51	298.70	345.71	391.84
480						76.41	99.42	124.44	150.49	202.87	253.87	303.32	351.53	398.81
500						76.43	99.52	124.78	151.24	204.76	257.04	307.73	357.12	405.54
550						76.45	99.71	125.49	152.73	208.88	264.21	317.93	370.23	421.43
600						76.46	99.78	125.78	158.76	212.22	270.42	327.07	382.19	436.09
650						76.47	99.82	126.02	154.49	214.91	275.80	335.25	393.12	449.66
700							99.85	126.17	155.00	217.06	280.43	342.59	403.13	462.24
深水波	6.24	14.05	24.97	39.02	56.19	76.47	99.88	126.42	156.07	224.74	305.89	399.54	505.67	624.28

注: 表中波长单位为 m.

附录 C 波浪要素计算

C.0.1 不规则波对应平均波周期的波长 L 可按式计算：

$$L = \frac{g\bar{T}^2}{2\pi} \operatorname{th} \frac{2\pi d}{L} \quad (\text{C.0.1-1})$$

式中 L ——波长，m；

\bar{T} ——平均周期，s；

g ——重力加速度， 9.81m/s^2 ；

d ——水深，m；

th ——双曲正切函数。

当 $d \geq L/2$ 时， $\operatorname{th}(2\pi d/L) \approx 1.0$ ，相应的波长用 L_0 表示。波长 L 可通过试算确定，也可根据 d/L_0 值查附录 D 中 L/L_0 之比值求得。

有效波周期可按式计算：

$$T_s = 1.15\bar{T} \quad (\text{C.0.1-2})$$

式中 T_s ——有效波周期，s。

C.0.2 具有短期测波资料的经验频率分析方法：

$$P_b = \frac{a}{bn} \quad (\text{C.0.2})$$

式中 P_b ——重现期为 b 年的设计频率；

a ——波浪实测资料的年数；

n ——波浪观测的总次数。

C.0.3 用于计算风浪的风速、风向、风区长度、风时以及水域水深等参数的确定，应符合下列规定：

1 风速应采用标准风速值，即水面以上 10m 高度处的 10min 平均风速。

2 风向应采用设计主风向，并应验算设计主风向左右 22.5° 、 45° 方位角的风浪要素。设计主风向指与海堤堤线垂直且由水域指向海堤的方向。

3 当计算风向两侧水域宽广，水域周界比较规则时，计算点逆风向至对岸的距离在表 C.0.3 所对应的范围内时，风区长度可采用由计算点逆风向量到对岸的距离；当水域周界不规则、水域中有岛屿时，或在河道的转弯、汊道处，风区长度可采用等效风区长度 F_e ， F_e 可按式计算确定：

$$F_e = \frac{\sum F_i \cos^2 \alpha_i}{\sum \cos \alpha_i} \quad (\text{C.0.3-1})$$

式中 F_i ——在设计主风向两侧各 45° 范围内，每隔 $\Delta\alpha$ 角由计算点引到对岸的射线长度 (m)，其值应不大于表 C.0.3 所给定的极限风区值；

α_i ——射线 F_i 与设计主风向上射线 F_0 之间的夹角 (度)， $\alpha_i = i \times \Delta\alpha_0$ 计算时可取 $\Delta\alpha = 7.5^\circ$ ($i=0, \pm 1, \pm 2, \dots, \pm 6$)，初步计算时也可取 $\Delta\alpha = 15^\circ$ ($i=0, \pm 1, \pm 2, \pm 3$) (见图 C.0.3 所示)。

4 从工程安全考虑，波浪要素计算中不考虑风时的影响，按定常波计算。

5 风区水深 d 可按风区内水域平均深度确定， d 的计算方法如下：

在海图上，按指定风向在风区长度范围内，均匀读取 n 点（3~7 点）处的水深，并计算每两点间的平均水深 d_i 及间距 ΔX_i ，再加上设计潮位及海图深度基准面与设计采用的基准面之差值 Δh_0 ，即为风区平均水深：

$$d = \frac{\sum d_i \Delta X_i}{\sum \Delta X_i} + H_p + \Delta h_0 \quad (\text{C.0.3-2})$$

式中 d ——风区平均水深（m）；

d_i 、 ΔX_i ——海图上每二点间平均深度及二点间相应的距离（m）；

H_p ——设计频率潮位（m）；

Δh_0 ——海图深度基准面与设计采用的基准面之差值（m）。

当风区内水域的水深变化较小时，水域平均深度可按计算风向的水下地形剖面图确定。

表 C.0.3 极限风区长度 F

单位：(km)

水深 d (m)	风速 V (m/s)					
	15	20	25	30	35	40
5	50	40	30	25	20	20
10	150	100	90	70	60	50
15	250	200	160	140	120	100
20	400	300	250	200	180	150
25	500	400	350	300	250	200

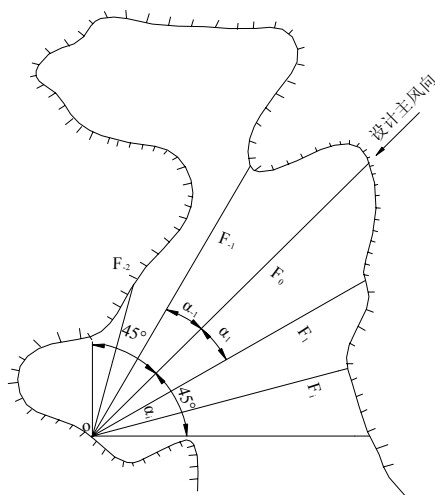


图 C.0.6 等效风区长度计算

C.0.4 风浪要素可按“莆田海堤试验站公式”计算确定，其计算公式如下：

$$\frac{g\bar{H}}{V^2} = 0.13th \left[0.7 \left(\frac{gd}{V^2} \right)^{0.7} \right] th \left\{ \frac{0.0018(gF/V^2)^{0.45}}{0.13th[0.7(gd/V^2)^{0.7}]} \right\} \quad (\text{C.0.4-1})$$

$$\frac{g\bar{T}}{V} = 13.9 \left(\frac{g\bar{H}}{V^2} \right)^{0.5} \quad (\text{C.0.4-2})$$

式中 g ——重力加速度， 9.81m/s^2 ；

\bar{H} ——平均波高, m;

\bar{T} ——平均波周期, s;

F ——风区长度, m;

V ——设计风速, m/s;

d ——风区的平均水深, m。

C.0.5 对于不考虑折射、绕射影响的情况, 近岸浅水区波高计算方法如下:

1 波浪浅水变形中的波高, 当海底坡度 $i \leq 1/500$ 时, 按下式计算:

$$\bar{H}_i = K_s K_f \bar{H}'_0 \quad (\text{C.0.5-1})$$

式中 K_s ——相应某一计算水深的浅水系数, K_s 值可按 $\frac{d}{L_0}$ 根据附录 D 查得, 也

可根据式 (C.0.5-2) 计算;

K_f ——主要包括摩擦损失在内的波能损耗系数, 可先计算参量 $\frac{f\bar{H}'_0 \Delta X}{d^2}$,

$\frac{\bar{d}}{T^2}$, 然后按图 C.0.5 查得。参量式中: f 为摩擦系数, 淤泥质海

底取 0.01, 粗砂质海底取 0.02。 \bar{d} 为分段平均水深 (m), 分段时

当该段水深在 10m 以内, 每段首末水深差不大于 2m; 当水深在

10~20m, 每段首末水深差不大于 3m; 当水深为 20~30m 时, 每

段首末水深差不大于 5m。 ΔX 为分段长度 (m);

\bar{H}'_0 ——第一段起始的计算深水平均波高 (m);

\bar{H}_i ——变形后各段末端的平均波高 (m)。

$$K_s = \left[\frac{1}{[1 + (4\pi d / L) / (\text{sh} 4\pi d / L)] C / C_0} \right]^{\frac{1}{2}} \quad (\text{C.0.5-2})$$

式中 C ——波速;

C_0 ——深水波速。

具体计算步骤如下:

(1) 按不同水深分段;

(2) 计算深水波长, $L_0 = 1.56T^2$;

(3) 由 $\frac{d}{L_0}$ 在附录 D 中查得 K_{s0} , $K_{s0} = \frac{\bar{H}}{\bar{H}'_0}$, $\bar{H}'_0 = \frac{\bar{H}}{K_{s0}}$;

(4) 计算第一段末端平均波高: 先计算参量 $\frac{f\bar{H}'_0 \Delta X_1}{\bar{d}_1^2}$ 、 $\frac{\bar{d}}{\bar{T}^2}$, 由图 C.0.5

查得 K_{f1} , 然后按 $\frac{d_1}{L_0}$ 查附录 D, 求得第一段末端 K_{s1} , 第一段末端的平均波高为:

$$\bar{H}_1 = K_{s1} K_{f1} \bar{H}'_0;$$

(5) 计算第二段末端的平均波高时, 确定 K_{f2} 中的平均波高 \bar{H}'_0 , 应为第一段末端的等效水深平均波高 $\bar{H}'_0 = \frac{\bar{H}_1}{K_{s1}}$, 水深和分段长度应为第二段平均水深

及分段长度。按 $\frac{d_2}{L_0}$ 查附录 D, 求得第二段末端的 K_{s2} , 第二段末段的平均波高

为: $\bar{H}_2 = K_{s2} K_{f2} \bar{H}'_0$;

其余各段末端的平均波高仿此进行计算, 各参数的脚标与各分段号相对应。

2 当海底坡度 $i > \frac{1}{500}$ 时, 不考虑海底摩阻影响。

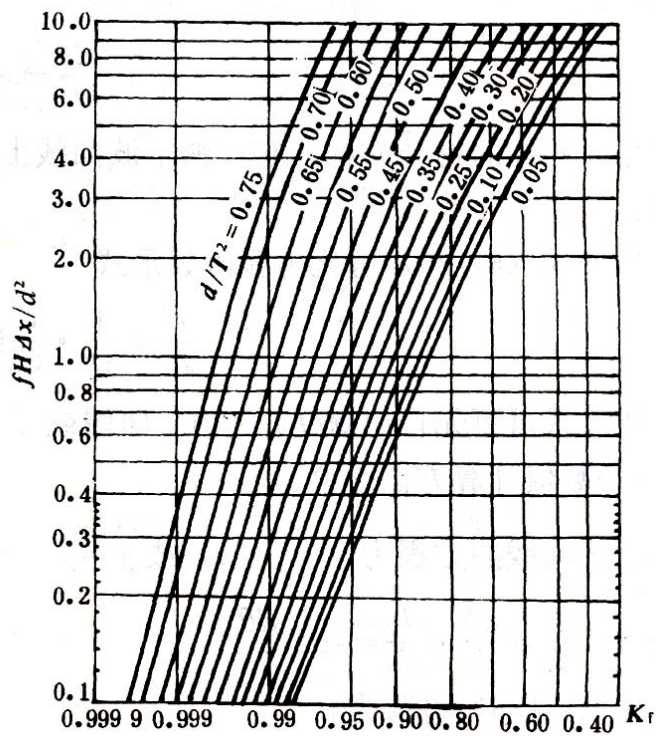


图 C.05 系数 K_f 图

附录 D 浅水的波高、波速与波长与相对水深的关系表

表 D 浅水的波高、波速与波长与相对水深的关系表

d/L_0	d/L	C/C_0 及 L/L_0	H/H'_0	d/L_0	d/L	C/C_0 及 L/L_0	H/H'_0
0	0	0	∞	0.003900	0.02502	0.1559	1.799
0.0001000	0.003990	0.02506	4.467	0.004000	0.02534	0.1579	1.788
0.0002000	0.005643	0.03544	3.757	0.004100	0.02566	0.1598	1.777
0.0003000	0.006912	0.04340	3.395	0.004200	0.02597	0.1617	1.767
0.0004000	0.007982	0.05011	3.160	0.004300	0.02628	0.1636	1.756
0.0005000	0.008925	0.05602	2.989	0.004400	0.02659	0.1655	1.746
0.0006000	0.009778	0.06136	2.856	0.004500	0.02689	0.1674	1.737
0.0007000	0.01056	0.06627	2.749	0.004600	0.02719	0.1692	1.727
0.0008000	0.01129	0.07084	2.659	0.004700	0.02749	0.1710	1.718
0.0009000	0.01198	0.07513	2.582	0.004800	0.02778	0.1728	1.709
0.001000	0.01263	0.07918	2.515	0.004900	0.02807	0.1746	1.701
0.001100	0.01325	0.08304	2.456	0.005000	0.02836	0.1764	1.692
0.001200	0.01384	0.08672	2.404	0.005100	0.02864	0.1781	1.684
0.001300	0.01440	0.09026	2.357	0.005200	0.02893	0.1798	1.676
0.001400	0.01495	0.09365	2.314	0.005300	0.02921	0.1815	1.669
0.001500	0.01548	0.09693	2.275	0.005400	0.02948	0.1832	1.662
0.001600	0.01598	0.1001	2.239	0.005500	0.02976	0.1848	1.654
0.001700	0.01648	0.1032	2.205	0.005600	0.03003	0.1865	1.647
0.001800	0.01696	0.1062	2.174	0.005700	0.03030	0.1881	1.640
0.001900	0.01743	0.1091	2.145	0.005800	0.03057	0.1897	1.633
0.002000	0.01788	0.1119	2.119	0.005900	0.03083	0.1913	1.626
0.002100	0.01832	0.1140	2.094	0.006000	0.03110	0.1929	1.620
0.002200	0.01876	0.1173	2.070	0.006100	0.03136	0.1945	1.614
0.002300	0.01918	0.1199	2.047	0.006200	0.03162	0.1961	1.607
0.002400	0.01959	0.1225	2.025	0.006300	0.03188	0.1976	1.601
0.002500	0.02000	0.1250	2.005	0.006400	0.03213	0.1992	1.595
0.002600	0.02040	0.1275	1.986	0.006500	0.03238	0.2007	1.589
0.002700	0.02079	0.1299	1.967	0.006600	0.03264	0.2022	1.583
0.002800	0.02117	0.1323	1.950	0.006700	0.03289	0.2037	1.578
0.002900	0.02155	0.1346	1.933	0.006800	0.03313	0.2052	1.572
0.003000	0.02192	0.1369	1.917	0.006900	0.03338	0.2067	1.567
0.003100	0.02228	0.1391	1.902	0.007000	0.03362	0.2082	1.561
0.003200	0.02264	0.1413	1.887	0.007100	0.03387	0.2096	1.556
0.003300	0.02300	0.1435	1.873	0.007200	0.03411	0.2111	1.551
0.003400	0.02335	0.1456	1.860	0.007300	0.03435	0.2125	1.546
0.003500	0.02369	0.1477	1.847	0.007400	0.03459	0.2139	1.541
0.003600	0.02403	0.1498	1.834	0.007500	0.03482	0.2154	1.536
0.003700	0.02436	0.1519	1.822	0.007600	0.03506	0.2168	1.531
0.003800	0.02469	0.1539	1.810	0.007700	0.03529	0.2182	1.526

续上表

d/L_0	d/L	C/C_0 及 L/L_0	H/H'_0	d/L_0	d/L	C/C_0 及 L/L_0	H/H'_0
0.007800	0.03552	0.2196	1.521	0.02900	0.07007	0.4138	1.1330
0.007900	0.03576	0.2209	1.517	0.03000	0.07135	0.4205	1.1250
0.008000	0.03598	0.2223	1.512	0.03100	0.07260	0.4269	1.1180
0.008100	0.03621	0.2237	1.508	0.03200	0.07385	0.4333	1.1110
0.008200	0.03644	0.2250	1.503	0.03300	0.07507	0.4395	1.1040
0.008300	0.03666	0.2264	1.499	0.03400	0.07630	0.4457	1.0980
0.008400	0.03689	0.2277	1.495	0.03500	0.07748	0.4517	1.092
0.008500	0.03711	0.2290	1.491	0.03600	0.07867	0.4577	1.086
0.008600	0.03733	0.2303	1.487	0.03700	0.07984	0.4635	1.080
0.008700	0.03755	0.2317	1.482	0.03800	0.08100	0.4691	1.075
0.008800	0.03777	0.2330	1.478	0.03900	0.08215	0.4747	1.069
0.008900	0.03799	0.2343	1.474	0.04000	0.08329	0.4802	1.064
0.009000	0.03821	0.2356	1.471	0.04100	0.08442	0.4857	1.059
0.009100	0.03842	0.2368	1.467	0.04200	0.08553	0.4911	1.055
0.009200	0.03864	0.2381	1.463	0.04300	0.08664	0.4964	1.050
0.009300	0.03885	0.2394	1.459	0.04400	0.08774	0.5015	1.046
0.009400	0.03906	0.2407	1.456	0.04500	0.08883	0.5066	1.042
0.009500	0.03928	0.2419	1.452	0.04600	0.08991	0.5116	1.038
0.009600	0.03949	0.2431	1.448	0.04700	0.09098	0.5166	1.034
0.009700	0.03970	0.2443	1.445	0.04800	0.09205	0.5215	1.030
0.009800	0.03990	0.2456	1.442	0.04900	0.09311	0.5263	1.026
0.009900	0.04011	0.2468	1.438	0.05000	0.09416	0.5310	1.023
0.01000	0.04032	0.2480	1.4350	0.05100	0.09520	0.5357	1.019
0.01100	0.04233	0.2598	1.4030	0.05200	0.09623	0.5403	1.016
0.01200	0.04426	0.2711	1.3750	0.05300	0.09726	0.5449	1.013
0.01300	0.04612	0.2820	1.3500	0.05400	0.09829	0.5494	1.010
0.01400	0.04791	0.2924	1.3270	0.05500	0.09930	0.5538	1.007
0.01500	0.04964	0.3022	1.3070	0.05600	0.10030	0.5582	1.004
0.01600	0.05132	0.3117	1.2880	0.05700	0.10130	0.5626	1.001
0.01700	0.05296	0.3209	1.2710	0.05800	0.10230	0.5668	0.9985
0.01800	0.05455	0.3298	1.2550	0.05900	0.10330	0.5711	0.9958
0.01900	0.05611	0.3386	1.2400	0.06000	0.10430	0.5753	0.9932
0.02000	0.05763	0.3470	1.2260	0.06100	0.10530	0.5794	0.9907
0.02100	0.05912	0.3552	1.2130	0.06200	0.10630	0.5834	0.9883
0.02200	0.06057	0.3632	1.2010	0.06300	0.10730	0.5874	0.9860
0.02300	0.06200	0.3710	1.1890	0.06400	0.10820	0.5914	0.9837
0.02400	0.06340	0.3786	1.1780	0.06500	0.10920	0.5954	0.9815
0.02500	0.06478	0.3860	1.1680	0.06600	0.11010	0.5993	0.9793
0.02600	0.06613	0.3932	1.1590	0.06700	0.11110	0.6031	0.9772
0.02700	0.06747	0.4002	1.1500	0.06800	0.11200	0.6069	0.9752
0.02800	0.06878	0.4071	1.1410	0.06900	0.11300	0.6106	0.9732

续上表

d/L ₀	d/L	C/C ₀ 及 L/L ₀	H/H' ₀	d/L ₀	d/L	C/C ₀ 及 L/L ₀	H/H' ₀
0.07000	0.11390	0.6144	0.9713	0.1110	0.15050	0.7377	0.9251
0.07100	0.11490	0.6181	0.9694	0.1120	0.15130	0.7402	0.9245
0.07200	0.11580	0.6217	0.9676	0.1130	0.15220	0.7426	0.9239
0.07300	0.11680	0.6252	0.9658	0.1140	0.15300	0.7450	0.9234
0.07400	0.11770	0.6289	0.9641	0.1150	0.15390	0.7474	0.9228
0.07500	0.11860	0.6324	0.9624	0.1160	0.15470	0.7497	0.9223
0.07600	0.11950	0.6359	0.9607	0.1170	0.15560	0.7520	0.9218
0.07700	0.12050	0.6392	0.9591	0.1180	0.15640	0.7543	0.9214
0.07800	0.12140	0.6427	0.9576	0.1190	0.15730	0.7566	0.9209
0.07900	0.12230	0.6460	0.9562	0.1200	0.15810	0.7589	0.9204
0.08000	0.12320	0.6493	0.9548	0.1210	0.15900	0.7612	0.9200
0.08100	0.12410	0.6526	0.9534	0.1220	0.15890	0.7634	0.9196
0.08200	0.12510	0.6558	0.9520	0.1230	0.16070	0.7656	0.9192
0.08300	0.12590	0.6590	0.9506	0.1240	0.16150	0.7678	0.9189
0.08400	0.12680	0.6622	0.9493	0.1250	0.16240	0.7700	0.9186
0.08500	0.12770	0.6655	0.9481	0.1260	0.16320	0.7721	0.9182
0.08600	0.12860	0.6685	0.9469	0.1270	0.16400	0.7742	0.9178
0.08700	0.12950	0.6716	0.9457	0.1280	0.16490	0.7763	0.9175
0.08800	0.13040	0.6747	0.9445	0.1290	0.16570	0.7783	0.9172
0.08900	0.13130	0.6778	0.9433	0.1300	0.16650	0.7804	0.9169
0.09000	0.13220	0.6808	0.9422	0.1310	0.16740	0.7824	0.9166
0.09100	0.13310	0.6838	0.9411	0.1320	0.16820	0.7844	0.9164
0.09200	0.13400	0.6868	0.9401	0.1330	0.16910	0.7865	0.9161
0.09300	0.13490	0.6897	0.9391	0.1340	0.16990	0.7885	0.9158
0.09400	0.13570	0.6925	0.9381	0.1350	0.17080	0.7905	0.9156
0.09500	0.13660	0.6953	0.9371	0.1360	0.17160	0.7925	0.9154
0.09600	0.13750	0.6982	0.9362	0.1370	0.17240	0.7945	0.9152
0.09700	0.13840	0.7011	0.9353	0.1380	0.17330	0.7964	0.9150
0.09800	0.13920	0.7039	0.9344	0.1390	0.17410	0.7983	0.9148
0.09900	0.14010	0.7066	0.9335	0.1400	0.17490	0.8002	0.9146
0.10000	0.14100	0.7093	0.9327	0.1410	0.17580	0.8021	0.9144
0.10100	0.14190	0.7120	0.9319	0.1420	0.17660	0.8039	0.9142
0.10200	0.14270	0.7147	0.9311	0.1430	0.17740	0.8057	0.9141
0.10300	0.14360	0.7173	0.9304	0.1440	0.17830	0.8076	0.9140
0.10400	0.14450	0.7200	0.9297	0.1450	0.17910	0.8094	0.9139
0.10500	0.14530	0.7226	0.9290	0.1460	0.18000	0.8112	0.9137
0.10600	0.14620	0.7252	0.9282	0.1470	0.18080	0.8131	0.9136
0.10700	0.14700	0.7277	0.9276	0.1480	0.18160	0.8149	0.9135
0.10800	0.14790	0.7303	0.9269	0.1490	0.18250	0.8166	0.9134
0.10900	0.14880	0.7327	0.9263	0.1500	0.18330	0.8183	0.9133
0.1100	0.14960	0.7352	0.9257	0.1510	0.18410	0.8200	0.9133

续上表

d/L ₀	d/L	C/C ₀ 及L/L ₀	H/H' ₀	d/L ₀	d/L	C/C ₀ 及L/L ₀	H/H' ₀
0.1520	0.18500	0.8217	0.9132	0.1930	0.21920	0.8803	0.9167
0.1530	0.18580	0.8234	0.9132	0.1940	0.22010	0.8815	0.9169
0.1540	0.18660	0.8250	0.9132	0.1950	0.22090	0.8827	0.9170
0.1550	0.18750	0.8267	0.9131	0.1960	0.22180	0.8839	0.9172
0.1560	0.18830	0.8284	0.9130	0.1970	0.22260	0.8850	0.9174
0.1570	0.18910	0.8301	0.9130	0.1980	0.22340	0.8862	0.9176
0.1580	0.19000	0.8317	0.9130	0.1990	0.22430	0.8873	0.9179
0.1590	0.19080	0.8333	0.9130	0.2000	0.22510	0.8884	0.9181
0.1600	0.19170	0.8349	0.9130	0.2010	0.22600	0.8895	0.9183
0.1610	0.19250	0.8365	0.9130	0.2020	0.22680	0.8906	0.9186
0.1620	0.19330	0.8381	0.9130	0.2030	0.22770	0.8917	0.9188
0.1630	0.19410	0.8396	0.9130	0.2040	0.22850	0.8928	0.9190
0.1640	0.19500	0.8411	0.9130	0.2050	0.22930	0.8939	0.9193
0.1650	0.19580	0.8427	0.9131	0.2060	0.23020	0.8950	0.9195
0.1660	0.19660	0.8442	0.9132	0.2070	0.23100	0.8960	0.9197
0.1670	0.19750	0.8457	0.9132	0.2080	0.23190	0.8971	0.9200
0.1680	0.19830	0.8472	0.9133	0.2090	0.23280	0.8981	0.9202
0.1690	0.19920	0.8486	0.9133	0.2100	0.23360	0.8991	0.9205
0.1700	0.20000	0.8501	0.9134	0.2110	0.23440	0.9001	0.9207
0.1710	0.20080	0.8515	0.9135	0.2120	0.23530	0.9011	0.9210
0.1720	0.20170	0.8529	0.9136	0.2130	0.23610	0.9021	0.9213
0.1730	0.20250	0.8544	0.9137	0.2140	0.23700	0.9031	0.9215
0.1740	0.20330	0.8558	0.9138	0.2150	0.23780	0.9041	0.9218
0.1750	0.20420	0.8572	0.9139	0.2160	0.23870	0.9051	0.9221
0.1760	0.20500	0.8586	0.9140	0.2170	0.23950	0.9061	0.9223
0.1770	0.20580	0.8600	0.9141	0.2180	0.24040	0.9070	0.9226
0.1780	0.20660	0.8614	0.9142	0.2190	0.24120	0.9079	0.9228
0.1790	0.20750	0.8627	0.9144	0.2200	0.24210	0.9088	0.9218
0.1800	0.20830	0.8640	0.9145	0.2210	0.24290	0.9097	0.9221
0.1810	0.20920	0.8653	0.9146	0.2220	0.24380	0.9107	0.9223
0.1820	0.21000	0.8666	0.9148	0.2230	0.24460	0.9116	0.9226
0.1830	0.21080	0.8680	0.9149	0.2240	0.24550	0.9125	0.9228
0.1840	0.21170	0.8693	0.9150	0.2250	0.24630	0.9134	0.9245
0.1850	0.21250	0.8709	0.9152	0.2260	0.24720	0.9143	0.9248
0.1860	0.21340	0.8718	0.9154	0.2270	0.24810	0.9152	0.9251
0.1870	0.21420	0.8731	0.9155	0.2280	0.24890	0.9161	0.9254
0.1880	0.21500	0.8743	0.9157	0.2290	0.24980	0.9170	0.9258
0.1890	0.21590	0.8755	0.9159	0.2300	0.25060	0.9178	0.9261
0.1900	0.21670	0.8767	0.9161	0.2310	0.25150	0.9186	0.9264
0.1910	0.21760	0.8779	0.9163	0.2320	0.25230	0.9194	0.9267
0.1920	0.21840	0.8791	0.9165	0.2330	0.25320	0.9203	0.9270

续上表

d/L ₀	d/L	C/C ₀ 及L/L ₀	H/H' ₀	d/L ₀	d/L	C/C ₀ 及L/L ₀	H/H' ₀
0.2340	0.25400	0.9211	0.9273	0.2750	0.28980	0.9490	0.9406
0.2350	0.25490	0.9219	0.9276	0.2760	0.29070	0.9495	0.9410
0.2360	0.25580	0.9227	0.9279	0.2770	0.29160	0.9500	0.9413
0.2370	0.25660	0.9235	0.9282	0.2780	0.29240	0.9505	0.9416
0.2380	0.25750	0.9243	0.9285	0.2790	0.29330	0.9511	0.9420
0.2390	0.25840	0.9251	0.9288	0.2800	0.29420	0.9516	0.9423
0.2400	0.25920	0.9259	0.9291	0.2810	0.29510	0.9521	0.9426
0.2410	0.26010	0.9267	0.9294	0.2820	0.29600	0.9526	0.9430
0.2420	0.26100	0.9275	0.9298	0.2830	0.29690	0.9532	0.9433
0.2430	0.26180	0.9282	0.9301	0.2840	0.29780	0.9537	0.9436
0.2440	0.26270	0.9289	0.9304	0.2850	0.29870	0.9542	0.9440
0.2450	0.26350	0.9296	0.9307	0.2860	0.29960	0.9547	0.9443
0.2460	0.26440	0.9304	0.9310	0.2870	0.30050	0.9552	0.9446
0.2470	0.26530	0.9311	0.9314	0.2880	0.30140	0.9557	0.9449
0.2480	0.26610	0.9318	0.9317	0.2890	0.30220	0.9562	0.9452
0.2490	0.26700	0.9325	0.9320	0.2900	0.30310	0.9567	0.9456
0.2500	0.26790	0.9332	0.9323	0.2910	0.30400	0.9572	0.9459
0.2510	0.26870	0.9339	0.9327	0.2920	0.30490	0.9577	0.9463
0.2520	0.26960	0.9346	0.9330	0.2930	0.30580	0.9581	0.9466
0.2530	0.27050	0.9353	0.9333	0.2940	0.30670	0.9585	0.9469
0.2540	0.27140	0.9360	0.9336	0.2950	0.30760	0.9590	0.9473
0.2550	0.27220	0.9367	0.9340	0.2960	0.30850	0.9594	0.9476
0.2560	0.27310	0.9374	0.9343	0.2970	0.30940	0.9599	0.9480
0.2570	0.27400	0.9381	0.9346	0.2980	0.31030	0.9603	0.9483
0.2580	0.27490	0.9388	0.9349	0.2990	0.31120	0.9607	0.9486
0.2590	0.27570	0.9394	0.9353	0.3000	0.31210	0.9611	0.9490
0.2600	0.27660	0.9400	0.9356	0.3010	0.31300	0.9616	0.9493
0.2610	0.27750	0.9406	0.9360	0.3020	0.31390	0.9620	0.9496
0.2620	0.27840	0.9412	0.9363	0.3030	0.31480	0.9624	0.9499
0.2630	0.27920	0.9418	0.9367	0.3040	0.31570	0.9629	0.9502
0.2640	0.28010	0.9425	0.9370	0.3050	0.31660	0.9633	0.9505
0.2650	0.28100	0.9431	0.9373	0.3060	0.31750	0.9637	0.9509
0.2660	0.28190	0.9437	0.9377	0.3070	0.31840	0.9641	0.9512
0.2670	0.28270	0.9443	0.9380	0.3080	0.31930	0.9645	0.9515
0.2680	0.28360	0.9449	0.9383	0.3090	0.32020	0.9649	0.9518
0.2690	0.28450	0.9455	0.9386	0.3100	0.32110	0.9653	0.9522
0.2700	0.28540	0.9461	0.9390	0.3110	0.32200	0.9656	0.9525
0.2710	0.28630	0.9467	0.9393	0.3120	0.32300	0.9666	0.9528
0.2720	0.28720	0.9473	0.9396	0.3130	0.32390	0.9664	0.9531
0.2730	0.28800	0.9478	0.9400	0.3140	0.32480	0.9668	0.9535
0.2740	0.28890	0.9484	0.9403	0.3150	0.32570	0.9672	0.9538

续上表

d/L ₀	d/L	C/C ₀ 及L/L ₀	H/H' ₀	d/L ₀	d/L	C/C ₀ 及L/L ₀	H/H ₀
0.3160	0.32660	0.9676	0.9541	0.3570	0.36440	0.9797	0.9659
0.3170	0.32750	0.9679	0.9544	0.3580	0.36530	0.9799	0.9662
0.3180	0.32840	0.9682	0.9547	0.3590	0.36630	0.9801	0.9665
0.3190	0.32940	0.9686	0.9550	0.3600	0.36720	0.9804	0.9667
0.3200	0.33020	0.9690	0.9553	0.3610	0.36820	0.9806	0.9670
0.3210	0.33110	0.9693	0.9556	0.3620	0.36910	0.9808	0.9673
0.3220	0.33210	0.9696	0.9559	0.3630	0.37000	0.9811	0.9675
0.3230	0.33300	0.9700	0.9562	0.3640	0.37090	0.9813	0.9677
0.3240	0.33390	0.9703	0.9565	0.3650	0.37190	0.9815	0.9680
0.3250	0.33490	0.9707	0.9568	0.3660	0.37280	0.9817	0.9683
0.3260	0.33570	0.9710	0.9571	0.3670	0.37370	0.9819	0.9686
0.3270	0.33670	0.9713	0.9574	0.3680	0.37470	0.9821	0.9688
0.3280	0.33760	0.9717	0.9577	0.3690	0.37560	0.9823	0.9690
0.3290	0.33850	0.9720	0.9580	0.3700	0.37660	0.9825	0.9693
0.3300	0.33940	0.9723	0.9583	0.3710	0.37750	0.9827	0.9696
0.3310	0.34030	0.9726	0.9586	0.3720	0.37850	0.9830	0.9698
0.3320	0.34130	0.9729	0.9589	0.3730	0.37940	0.9832	0.9700
0.3330	0.34220	0.9732	0.9592	0.3740	0.38040	0.9834	0.9702
0.3340	0.34310	0.9735	0.9595	0.3750	0.38130	0.9835	0.9705
0.3350	0.34400	0.9738	0.9598	0.3760	0.38220	0.9837	0.9707
0.3360	0.34490	0.9741	0.9601	0.3770	0.38320	0.9839	0.9709
0.3370	0.34590	0.9744	0.9604	0.3780	0.38410	0.9841	0.9712
0.3380	0.34680	0.9747	0.9607	0.3790	0.38500	0.9843	0.9714
0.3390	0.34770	0.9750	0.9610	0.3800	0.38600	0.9845	0.9717
0.3400	0.34860	0.9753	0.9613	0.3810	0.38690	0.9847	0.9719
0.3410	0.34950	0.9756	0.9615	0.3820	0.38790	0.9848	0.9721
0.3420	0.35040	0.9758	0.9618	0.3830	0.38880	0.9850	0.9724
0.3430	0.35140	0.9761	0.9621	0.3840	0.38980	0.9852	0.9726
0.3440	0.35230	0.9764	0.9623	0.3850	0.39070	0.9854	0.9728
0.3450	0.35320	0.9767	0.9626	0.3860	0.39170	0.9855	0.9730
0.3460	0.35420	0.9769	0.9629	0.3870	0.39260	0.9857	0.9732
0.3470	0.35510	0.9772	0.9632	0.3880	0.39360	0.9859	0.9735
0.3480	0.35600	0.9775	0.9635	0.3890	0.39450	0.9860	0.9737
0.3490	0.35700	0.9777	0.9638	0.3900	0.39550	0.9862	0.9739
0.3500	0.35790	0.9780	0.9640	0.3910	0.39640	0.9864	0.9741
0.3510	0.35880	0.9782	0.9643	0.3920	0.39740	0.9865	0.9743
0.3520	0.35980	0.9785	0.9646	0.3930	0.39830	0.9867	0.9745
0.3530	0.36070	0.9787	0.9648	0.3940	0.39930	0.9869	0.9748
0.3540	0.36160	0.9790	0.9651	0.3950	0.40020	0.9870	0.9750
0.3550	0.36250	0.9792	0.9654	0.3960	0.40120	0.9872	0.9752
0.3560	0.36350	0.9795	0.9657	0.3970	0.40210	0.9873	0.9754

续上表

d/L_0	d/L	C/C_0 及 L/L_0	H/H'_0	d/L_0	d/L	C/C_0 及 L/L_0	H/H'_0
0.3980	0.40310	0.9874	0.9756	0.4390	0.44240	0.9923	0.9830
0.3990	0.40400	0.9876	0.9758	0.4400	0.44340	0.9924	0.9832
0.4000	0.40500	0.9877	0.9761	0.4410	0.44430	0.9925	0.9833
0.4010	0.40590	0.9879	0.9763	0.4420	0.44530	0.9926	0.9835
0.4020	0.40600	0.9880	0.9765	0.4430	0.44630	0.9927	0.9836
0.4030	0.40780	0.9882	0.9766	0.4440	0.44720	0.9928	0.9838
0.4040	0.40880	0.9883	0.9768	0.4450	0.44820	0.9929	0.9839
0.4050	0.40980	0.9885	0.9770	0.4460	0.44920	0.9930	0.9841
0.4060	0.41070	0.9886	0.9772	0.4470	0.45010	0.9930	0.9843
0.4070	0.41160	0.9887	0.9774	0.4480	0.45110	0.9931	0.9844
0.4080	0.41260	0.9889	0.9776	0.4490	0.45210	0.9932	0.9846
0.4090	0.41360	0.9890	0.9778	0.4500	0.45310	0.9933	0.9847
0.4100	0.41450	0.9891	0.9780	0.4510	0.45400	0.9934	0.9848
0.4110	0.41550	0.9892	0.9782	0.4520	0.45500	0.9935	0.9849
0.4120	0.41640	0.9894	0.9784	0.4530	0.45600	0.9935	0.9851
0.4130	0.41740	0.9895	0.9786	0.4540	0.45690	0.9936	0.9852
0.4140	0.41830	0.9896	0.9788	0.4550	0.45790	0.9937	0.9853
0.4150	0.41930	0.9898	0.9790	0.4560	0.45890	0.9938	0.9855
0.4160	0.42030	0.9899	0.9792	0.4570	0.45990	0.9938	0.9857
0.4170	0.42120	0.9900	0.9794	0.4580	0.46080	0.9939	0.9858
0.4180	0.42220	0.9901	0.9795	0.4590	0.46180	0.9940	0.9859
0.4190	0.42310	0.9902	0.9797	0.4600	0.46280	0.9941	0.9860
0.4200	0.42410	0.9904	0.9798	0.4610	0.46370	0.9941	0.9862
0.4210	0.42510	0.9905	0.9800	0.4620	0.46470	0.9942	0.9863
0.4220	0.42600	0.9906	0.9802	0.4630	0.46570	0.9943	0.9864
0.4230	0.42700	0.9907	0.9804	0.4640	0.46660	0.9944	0.9865
0.4240	0.42800	0.9908	0.9806	0.4650	0.46760	0.9944	0.9867
0.4250	0.42890	0.9909	0.9808	0.4660	0.46860	0.9945	0.9868
0.4260	0.42980	0.9910	0.9810	0.4670	0.46950	0.9946	0.9869
0.4270	0.43080	0.9911	0.9811	0.4680	0.47050	0.9946	0.9871
0.4280	0.43180	0.9912	0.9812	0.4690	0.47150	0.9947	0.9872
0.4290	0.43280	0.9913	0.9814	0.4700	0.47250	0.9947	0.9873
0.4300	0.43370	0.9914	0.9816	0.4710	0.47350	0.9948	0.9874
0.4310	0.43470	0.9915	0.9818	0.4720	0.47440	0.9949	0.9875
0.4320	0.43560	0.9916	0.9819	0.4730	0.47540	0.9949	0.9876
0.4330	0.43660	0.9917	0.9821	0.4740	0.47640	0.9950	0.9877
0.4340	0.43760	0.9918	0.9823	0.4750	0.47740	0.9951	0.9878
0.4350	0.43850	0.9919	0.9824	0.4760	0.47830	0.9951	0.9880
0.4360	0.43950	0.9920	0.9826	0.4770	0.47930	0.9952	0.9881
0.4370	0.44050	0.9921	0.9828	0.4780	0.48030	0.9952	0.9882
0.4380	0.44140	0.9922	0.9829	0.4790	0.48130	0.9953	0.9883

续上表

d/L_0	d/L	C/C_0 及 L/L_0	H/H'_0	d/L_0	d/L	C/C_0 及 L/L_0	H/H'_0
0.4800	0.48220	0.9953	0.9885	0.4980	0.49990	0.9963	0.9903
0.4810	0.48320	0.9954	0.9886	0.4990	0.50090	0.9963	0.5100
0.4820	0.48420	0.9955	0.9887	0.5000	0.50180	0.9964	0.9905
0.4830	0.48520	0.9955	0.9888	0.5100	0.51170	0.9968	0.9914
0.4840	0.48620	0.9956	0.9889	0.5200	0.52150	0.9972	0.9922
0.4850	0.48710	0.9956	0.9890	0.5300	0.53140	0.9975	0.9930
0.4860	0.48810	0.9957	0.9891	0.5400	0.54120	0.9978	0.9936
0.4870	0.48910	0.9957	0.9892	0.5500	0.55110	0.9980	0.9942
0.4880	0.49010	0.9958	0.9893	0.5600	0.56100	0.9983	0.9947
0.4890	0.49110	0.9958	0.9895	0.5700	0.57090	0.9985	0.9953
0.4900	0.49200	0.9959	0.9896	0.5800	0.58080	0.9987	0.9957
0.4910	0.49300	0.9959	0.9897	0.5900	0.59070	0.9988	0.9962
0.4920	0.49400	0.9960	0.9898	0.60000	0.60060	0.9990	0.9965
0.4930	0.49500	0.9960	0.9899	0.70000	0.70020	0.9997	0.9988
0.4940	0.49600	0.9961	0.9899	0.80000	0.80010	0.9999	0.9996
0.4950	0.49690	0.9961	0.9900	0.90000	0.90000	1.0000	0.9999
0.4960	0.49790	0.9962	0.9901	1.00000	1.00000	1.0090	1.0000
0.4970	0.49890	0.9962	0.9902				

附录 E 波浪爬高计算

E.0.1 单一坡度的斜坡式海堤在正向规则波作用下的爬高可按下列规定确定：

1 本条所列公式适用于下列条件：

- 1) 波浪正向作用；
- 2) 斜坡坡度 1: m , m 为 1~5；
- 3) 堤脚前水深 $d = (1.5 \sim 5.0) H$ ；
- 4) 堤前底坡 $i \leq 1/50$ 。

2 正向规则波在斜坡式海堤上的波浪爬高如图 E.0.1 所示，可按下列公式计算：

$$R = K_{\Delta} R_1 H \quad (\text{E.0.1-1})$$

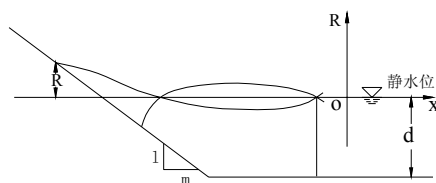


图 E.0.1 斜坡上波浪爬高

$$R_1 = 1.24th(0.432M) + [(R_1)_m - 1.029]R(M) \quad (\text{E.0.1-2})$$

$$M = \frac{1}{m} \left(\frac{L}{H} \right)^{1/2} \left(th \frac{2\pi d}{L} \right)^{-1/2} \quad (\text{E.0.1-3})$$

$$(R_1)_m = 2.49th \frac{2\pi d}{L} \left(1 + \frac{4\pi d / L}{sh \frac{4\pi d}{L}} \right) \quad (\text{E.0.1-4})$$

$$R(M) = 1.09M^{3.32} \exp(-1.25M) \quad (\text{E.0.1-5})$$

式中 R ——波浪爬高 (m)，从静水位算起，向上为正；

H ——波高；

L ——波长；

R_1 —— $K_{\Delta} = 1$ 、 $H = 1m$ 时的波浪爬高 (m)；

$(R_1)_m$ ——相应于某一 d/L 时的爬高最大值 (m)；

M ——与斜坡的 m 值有关的函数；

$R(M)$ ——爬高函数；

K_{Δ} ——与斜坡护面结构型式有关的糙渗系数，见表 E.0.1；

表 E.0.1 糙渗系数 K_{Δ}

护面类型	K_{Δ}
光滑不透水护面（沥青混凝土）	1.0
混凝土及混凝土护面	0.9
草皮护面	0.85~0.90
砌石护面	0.75~0.80
抛填两层块石（不透水基础）	0.60~0.65
抛填两层块石（透水基础）	0.50~0.55
四脚空心方块（安放一层）	0.55
栅栏板	0.49
扭工字块体（安放二层）	0.38

E.0.2 在风直接作用下，单一坡度的斜坡式海堤正向不规则波的爬高可按下列规定确定：

- 1 本条所列公式适用条件与 E.0.1 条相同。
- 2 正向不规则波的爬高可按下式计算：

$$R_{1\%} = K_{\Delta} K_V R_1 H_{1\%} \quad (\text{E.0.2})$$

式中 $R_{1\%}$ —— 累积频率为 1% 的爬高 (m)；

K_{Δ} —— 与斜坡护面结构型式有关的糙渗系数，可按表 E.0.1 确定；

K_V —— 与风速 V 有关的系数，可按表 E.0.2-1 确定

R_1 —— $K_{\Delta} = 1$ 、 $H = 1\text{m}$ 时的爬高 (m)，由式 E.0.1-2 确定，计算时波坦取为

$L / H_{1\%}$ ， L 是指平均波周期对应的波长。

表 E.0.2-1 系数 K_V

V/C	≤ 1	2	3	4	≥ 5
K_V	1.0	1.10	1.18	1.24	1.28

注：波速 $C=L/T(\text{m/s})$

3 对于其它累积频率的爬高 $R_{F\%}$ ，可用累积频率为 1% 的爬高 $R_{1\%}$ 乘以表 E.0.2-2 中的换算系数 K_F 确定。

表 E.0.2-2 系数 K_F

F(%)	0.1	1	2	4	5	10	13.7	20	30	50
K_F	1.17	1	0.93	0.87	0.84	0.75	0.71	0.65	0.58	0.47

注：表 E.2-2 中， $F=4\%$ 和 $F=13.7\%$ 的爬高分别相当于将不规则的爬高值按大小排列时，其中最大 1/10 和 1/3 部分的平均值。

E.0.3 对带有平台的复合式斜坡堤的波浪爬高计算（见图 E.0.3），可先确定该断面的折算坡度系数 m_e ，再按坡度系数为 m_e 的单坡断面确定其爬高值。折算坡度系数 m_e 按下列公式计算：

1 当 $\Delta m = m_{\text{下}} - m_{\text{上}} = 0$ ，即上、下坡度一致时：

$$m_e = m_{\text{上}} \left(1 - 4.0 \frac{|d_w|}{L} \right) K_b \quad (\text{E.0.3-1})$$

2 当 $\Delta m > 0$ ，即下坡缓于上坡时：

$$m_e = (m_{\text{上}} + 0.3\Delta m - 0.1\Delta m^2) \left(1 - 4.5 \frac{d_w}{L} \right) K_b \quad (\text{E.0.3-2})$$

3 当 $\Delta m < 0$ ，即下坡陡于上坡时：

$$m_e = (m_{\text{上}} + 0.5\Delta m + 0.08\Delta m^2) \left(1 + 3.0 \frac{d_w}{L} \right) K_b \quad (\text{E.0.3-3})$$

式 (E.0.3-1) ~ (E.0.3-3) 中系数 K_b 按下式计算：

$$K_b = 1 + 3 \frac{B}{L} \quad (\text{E.0.3-4})$$

式中 $m_{\text{上}}$ 、 $m_{\text{下}}$ ——分别为平台以上、以下的斜坡坡率；

d_w ——平台上的水深 (m)。当平台在静水位以下时取正值；平台在静水位

以上时取负值 (图 E.0.3)。 $|d_w|$ 表示取绝对值；

B ——平台宽度 (m)；

L ——波长 (m)。

4 折算坡度法适用于 $m_{\text{上}} = 1.0 \sim 4.0$ ， $m_{\text{下}} = 1.5 \sim 3$ ， $d_w/L = -0.025 \sim +0.025$ ， $0.05 < B/L \leq 0.25$ 的条件。

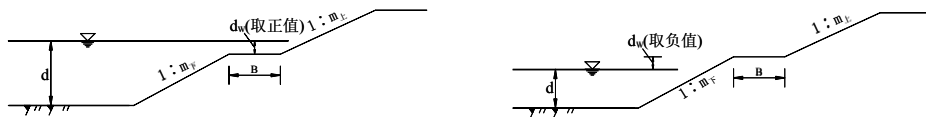


图 E.0.3 带平台的复式斜坡堤段面

E.0.4 当来波波向线与堤轴线的法线成 β 角 (度) 时，上述计算得到的波浪爬高应乘以系数 K_β 加以修正，当海堤坡率 $m \geq 1$ ，修正系数 K_β 值可按表 E.0.4 确定。

表 E.0.4 K_β 系数

β (度)	≤ 15	20	30	40	50	60
K_β	1	0.96	0.92	0.87	0.82	0.76

E.0.5 海堤为单坡结构型式且 $0 < m < 1$ 时，波浪的爬高计算可参考如下公式估算：

$$R_F = K_\Delta K_V R_0 H_1 \% K_F \quad (\text{E.0.5})$$

式中 F (%) ——波浪爬高累积率；

R_F ——波浪爬高累积率为 F (%) 的波浪爬高值 (m)；

K_Δ ——与护面结构型式有关的糙率及渗透性系数见表 E.0.1；

K_V ——与风速 V 及堤前水深 $d_{\text{前}}$ 有关的经验系数，见表 E.0.5-1；

R_0 ——不透水光滑墙上相对爬高，即当 $K_\Delta=1.0$, $H=1.0$ 时的爬高值。它由斜坡 m 及深水波坦 $L_0/H_{01\%}$ 查表 E.0.5-2 确定。

$H_{1\%}$ ——波高累积率为 $F=1\%$ 的波高值，当 $H_{1\%} \geq H_b$ 时，则 $H_{1\%}$ 取值 H_b ；

K_F ——爬高累积频率换算系数，按表 E.0.5-3 确定，若所求 R_F 相应累积率的堤前波高 H_F 已经破碎，则 $K_F=1$ 。

表 E.0.5-1 经验系数 K_V

$V/\sqrt{gd_{前}}$	≤ 1	1.5	2.0	2.5	3.0	3.5	4.0	≥ 5
K_V	1.0	1.02	1.08	1.16	1.22	1.25	1.28	1.30

表 E.0.5-2 不透水光滑墙上相对爬高 R_0

R_0 $L_0/H_{01\%}$ m	0.1	0.2	0.3	0.4	0.5	0.6	0.7	0.8	0.9	1.0
7					1.42	1.55	1.68	1.87	2.05	2.25
20	1.24	1.27	1.28	1.32	--	--	--	--	--	2.03
50					1.35	1.47	1.57	1.70	1.85	1.97

表 E.0.5-3 爬高累积频率换算系数 K_F

$F(\%)$	0.1	1	2	5	10	13	30	50
K_F	1.14	1.00	0.94	0.87	0.80	0.77	0.66	0.55

E.0.6 对于下部为斜坡，上部为陡墙，无平台的折坡式断面的爬高值，可用本条的假想坡度法进行近似计算，计算步骤如下：

1 确定波浪破碎水深 d_b 处 B 点的位置，见图 E.0.6， B 点的位置在海涂或堤脚处，或在坡面上，详见本条第 2、第 3 款。

2 假定一爬高值 R_0 ，爬高终点为 A_0 ，联结 A_0B 得假想外坡 A_0B 及其相应的假想坡度 m ，按照第 E.0.1 条、第 E.0.2 条或第 E.0.5 条计算单坡上的爬高值 $R_{计}$ ，若 $R_{计} \neq R_0$ ，则假设另一爬高值 $R_{计}$ ，得终点 A_1 ，联结 A_1B 得假想外坡 A_1B 及其相应的坡度 m ，再按单坡计算波浪爬高值 $R_{计}$ ，直至假定爬高与计算爬高值相等。

3 破碎水深 d_b 位置的确定可按以下办法确定：

当波浪在堤前已破碎，且堤前滩涂比较平坦， d_b 位置取在堤脚处，见图 E.0.6 (a)。

当堤前水深较大，波浪在斜坡上破碎，见图 E.0.6 (b)，其破碎水深 d_b 按下式计算。

$$d_b = H \left(0.47 + 0.023 \frac{L}{H} \right) \frac{1+m^2}{m^2} \quad (E.0.6)$$

式中 H 、 L ——堤前的波高及波长，m，计算 $R_{1\%}$ 时， H 取 $H_{1\%}$ ；

m ——计算破碎水深中所用坡度系数，一般取用 $m_{\text{下}}$ 。

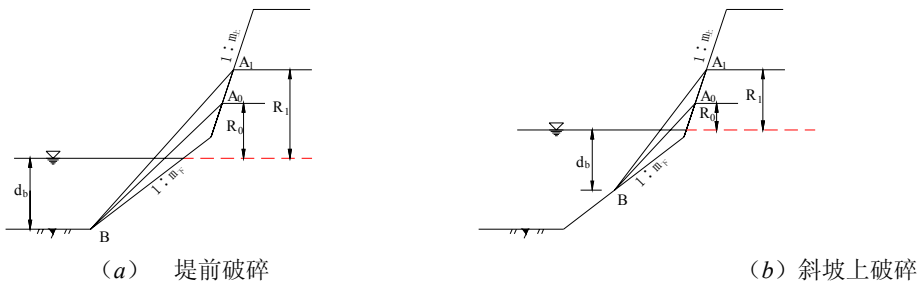


图 E.0.6 假想坡度法求爬高值示意图

E.0.7 带防浪墙的单坡式海堤，一般可按照第 E.0.1 条、第 E.0.2 条或第 E.0.5 条规定的方法计算波浪爬高。当堤身较低而设计潮位较高时，还应按第 E.0.6 条的假想坡度法计算波浪爬高，并取两者中的较大值，用假想坡度法计算时需符合折算坡比法的计算条件。

E.0.8 堤前有压载（镇压平台）时波浪爬高按下述步骤计算：

- 1 按前述方法计算无压载时的爬高；
- 2 将所计算的爬高值乘以压载系数 K_y ，即得有压载的爬高值， K_y 见表

E.0.8-1；

- 3 当堤前 $\frac{d_1}{H} \leq 1.5$ 时，且 $m \leq 1.5$ 时，有压载海堤上的波浪爬高值计算按本

条第 2 款所求结果乘以 K_m ， K_m 见表 E.0.8-2。

本表中 d_1 、 B 分别为压载顶部的水深及压载宽度，见图 E.0.8。本条中 L 为平均波长， H 取有效波波高即 $H_{13\%}$ 。本条仅适用于海堤坡度 $m \geq 1.0$ 的情况。

表 E.0.8-1 压载系数 K_y

L/H d_1/H	0.2			0.4			0.6			0.8		
	≤ 15	20	25	≤ 15	20	25	≤ 15	20	25	≤ 15	20	25
1.0	0.85	0.94	0.99	0.75	0.83	0.87	0.70	0.78	0.81	0.68	0.75	0.79
1.5	0.92	1.03	1.13	0.86	0.96	1.06	0.81	0.91	1.00	0.79	0.88	0.97
2.0	0.95	1.10	1.18	0.91	1.06	1.14	0.89	1.01	1.11	0.87	1.01	1.09
2.5	0.98	1.04	1.10	0.96	1.02	1.08	0.93	0.99	1.04	0.92	0.98	1.03

表 E.0.8-2 系数 K_m

d_1/H	m	B/L			
		0.2	0.4	0.6	0.8~1.0
1.0	1.0	1.35	1.26	1.25	1.14
	1.5	1.16	1.10	1.10	1.03
1.5	1.0	1.50	1.60	1.50	1.40
	1.5	1.36	1.46	1.30	1.24

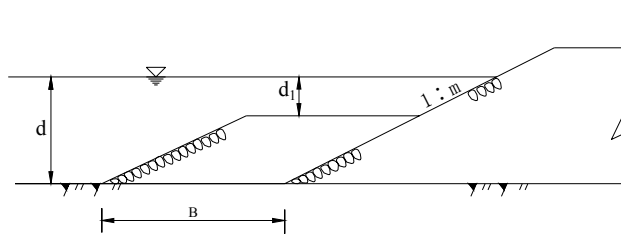


图 E.0.8 带压载的海堤断面

E.0.9 海堤前沿滩地上设有潜堤的波浪爬高计算。当海堤前沿滩地上设有潜堤时，按下述步骤计算波浪爬高：

计算波浪越堤后的波高 H_1 ：

$$\text{当 } \frac{d_a}{H} \leq 0, \quad \frac{H_1}{H} = th \left[0.8 \left(\left| \frac{d_a}{H} \right| + 0.038 \frac{L}{H} K_B \right) \right] \quad (\text{E.0.9-1})$$

$$\text{当 } \frac{d_a}{H} > 0, \quad \frac{H_1}{H} = th \left[0.03 \frac{L}{H} K_B \right] - th \left(\frac{d_a}{2H} \right) \quad (\text{E.0.9-2})$$

$$K_B = 1.5e^{-0.4 \frac{B}{H}}$$

式中符号见图 E.0.9，其中 d_a 为静水位到潜堤堤顶的垂直高度，当潜堤出水时，取正值[图 E.0.9 (a)]，淹没时取负值[图 E.0.9 (b)]。 B 为潜堤堤顶宽度。双曲线正切函数 thx 的数值可查附录 D1。

按式 (E.0.9-1)、式 (E.0.9-2) 计算潜堤后的波要素时，潜堤前的波要素取波高 $H_{13\%}$ ，波长为平均波长 L ，并假定潜堤后的波高 H_1 也具有相同的累积率 13%。潜堤后的平均波长可假定周期不变，按公式 (E.0.1-1) 计算，并认为潜堤前后有效波波高与平均波高之比不变，按表 6.1.4 换算，或按式 (6.1.4) 计算各种累积率的波高。

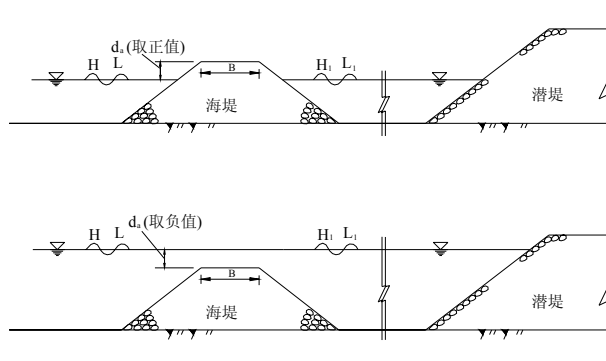


图 E.0.9 海堤前设有潜堤的示意图

(a) 潜堤出水 (b) 潜堤淹没

由潜堤后的波要素，可确定堤前波要素，潜堤与海堤之间距离较短，水深变化不大时，则可把潜堤后的波要素作为海堤前的波要素，并计算其波浪爬高。

E.0.10 对于堤前植有防浪林的波浪爬高，应先确定防浪林消波后的堤脚前波高，再计算波浪爬高值。消波后的堤脚前波高可用下式计算：

$$H_f = (1 - K)H \quad (\text{E.0.10-1})$$

式中 H_f ——经林带消波后的波高；

H ——林带消波前的波高；

K ——防浪林消波系数，其值可参考式 E.0.10-2 计算确定。

$$K = \frac{30 + \frac{0.03}{\alpha''}}{10 \frac{\alpha''}{\alpha' B / L}} + \frac{70 - \frac{0.03}{\alpha''}}{10 \frac{\alpha''}{\alpha' B / L}} \quad (\text{E.0.10-2})$$

式中 α' ——林木枝叶遮蔽系数 = $\frac{2\pi(R^2 - R_0^2)}{\sqrt{3}l^2}$ ；

α'' ——林木主干遮蔽系数 = $\frac{2\pi R_0^2}{\sqrt{3}l^2}$ ；

R_0 ——林木主干的平均半径；

R ——林木整体（包括主干和枝叶在内）的平均半径；

l ——林木成等边三角形交错排列的株距；

$\frac{\sqrt{3}l}{2}$ ——林木成等边三角形交错排列时的行距；

B ——林带宽度；

L ——波长。

注：式 (E.0.10-2) 的适用范围为： $0 \leq \alpha' \leq 1.00$ ， $0.0006 \leq \alpha'' \leq 0.0091$ 。

E.0.11 对于加糙插砌条石护面的波浪爬高计算，可按式估算。

$$R_{KP} = K_R R \quad (\text{E.0.11})$$

式中 R_{KP} ——加糙插砌条石护面的斜坡堤的波浪爬高 (m)；

R ——斜坡堤砌石护面为平整时的波浪爬高，由式 E.0.1 确定；
 K_R ——加糙插砌条石护面对波浪爬高衰减影响的系数，由表 E.0.11 确定。

表 E.0.11 K_R 值

m	K_R
3	0.70
2	0.70
1.5	0.80

附录 F 海堤越浪量的计算

F.0.1 无风条件下，斜坡堤 1:2 坡度上（带防浪墙）或 1:0.4 陡坡上（带防浪墙）的越浪水量可根据下式计算：

$$\frac{q}{T\bar{H}g} = A \exp \left[-\frac{B}{K_{\Delta}} \frac{H_c}{T\sqrt{g\bar{H}}} \right] \quad (\text{F.0.1})$$

式中 q ——单位时间单宽海堤上的越浪水量 ($\text{m}^3/(\text{s} \cdot \text{m})$)；
 H_c ——防浪墙顶至静止水位（设计高潮位）的高度 (m)；
 \bar{H} ——堤前平均波高 (m)；
 T ——波周期 (s)；
 g ——重力加速度；
 \bar{H}/L ——堤前波陡；
 K_{Δ} ——糙渗系数见表 E.0.1；

当海堤坡度为 1:2 时， A 、 B 系数见表 F.0.1-1；当海堤坡度为 1:0.4 时， A 、 B 系数见表 F.0.1-2。表中 d_s 为堤前水深即 $d_{前}$ 。

注： $\exp \left[-\frac{B}{K_{\Delta}} \frac{H_c}{T\sqrt{g\bar{H}}} \right] = e^{\left[\frac{B}{K_{\Delta}} \frac{H_c}{T\sqrt{g\bar{H}}} \right]}$

表 F.0.1-1 斜坡堤为 1:2 时的 A 、 B 系数值

\bar{H}/L 系数	$\bar{H}/d_s \leq 0.4$			$\bar{H}/d_s > 0.5$			
	0.02~0.03	0.035	0.045	0.065~0.08	0.02~0.025	0.033~0.04	0.05~0.1
A	0.0079	0.0111	0.0121	0.0126	0.0081	0.0127	0.014
B	23.12	22.63	21.25	20.91	42.53	26.97	22.96

注：介于上述波陡之间的越浪量，用线性插值求出。

表 F.0.1-2 1:0.4 陡坡时 A 、 B 系数值

\bar{H}/L 系数	$\bar{H}/d_{前} \leq 0.4$						$\bar{H}/d_{前} > 0.5$			
	0.02~0.025	0.0275	0.0325	0.0375	0.045	0.05~0.1	0.02~0.025	0.03~0.034	0.05	0.06~0.1
A	0.0098	0.0089	0.0099	0.0156	0.0126	0.0203	0.0238	0.0251	0.0167	0.0176
B	41.22	31.2	27.76	27.19	24.8	24.2	85.64	59.11	33.26	20.96

注：介于上述波陡之间的越浪量，用线性插值求出。

F.0.2 风对越浪量的影响

向岸风会增加海堤上的越浪量。增加的量值取决于相对海堤轴向的风速、风向及海堤的坡度和高度。有风的越浪量为无风条件下的越浪量乘风校正因子 K' 。

$$K' = 1.0 + W_f \left(\frac{H_c}{R} + 0.1 \right) \sin \theta \quad (\text{F.0.2})$$

式中 W_f 取决于风速的系数，其值为

$$W_f = \begin{cases} 0 & V = 0 \\ 0.5 & V = 13.4 \text{ m/s} \\ 2.0 & V \geq 26.8 \text{ m/s} \end{cases}$$

介于上面三个风速之间的 W_f 值，根据风速用线性内插求得。

θ —— 为海堤临潮边坡坡角（度）；

R —— 为波浪在海堤上爬高值（m）。根据附录 E 有关条文的方法计算，当 $H_c \geq R$ ，则越浪量等于 0。

F.0.3 第 F.0.1 条中越浪量计算公式中的波周期值，河口港湾地区，以风推浪的方法确定波要素时，采用有效波周期， $T_s = 1.15 \bar{T}$ (s)；对开敞式海岸，用实测波资料确定波要素时，采用平均波周期 \bar{T} (s)。

F.0.4 符合以下条件的斜坡式海堤堤顶越浪量可按下列规定确定：

1 本条所列公式的适用范围如下：

- 1) $2.2 \leq d / H_{1/3} \leq 4.7$ ；
- 2) $0.02 \leq H_{1/3} / L_{p0} \leq 0.10$ ， L_{p0} 为以谱峰周期 T_p 计算的深水波长；
- 3) $1.5 \leq m \leq 3.0$ ；
- 4) 底坡 $i \leq 1/25$ 。

2 当斜坡式海堤堤顶无胸墙时（如图 F.0.4 所示），堤顶越浪量可按下列式计算：

$$q = AK_A \frac{H_{1/3}^2}{T_p} \left(\frac{H_c}{H_{1/3}} \right)^{-1.7} \left[\frac{1.5}{\sqrt{m}} + th \left(\frac{d}{H_{1/3}} - 2.8 \right)^2 \right] \ln \sqrt{\frac{gT_p^2 m}{2\pi H_{1/3}}} \quad (\text{F.0.4})$$

式中 q —— 越浪量（ $\text{m}^3 / (\text{s} \cdot \text{m})$ ），即单位时间单位堤宽的越浪水体体积；

H_c —— 堤顶在静水面以上的高度（m）；

A —— 经验系数，按表 F.0.4-1 确定；

K_A —— 护面结构影响系数，按表 F.0.4-2 确定；

T_p —— 谱峰周期， $T_p = 1.33 \bar{T}$ 。

表 F.0.4-1 经验系数 A 、 B

m	1.5	2.0	3.0
A	0.035	0.060	0.056
B	0.60	0.45	0.38

表 F.0.4-2 护面结构影响系数

护面结构	混凝土板	抛石	扭工字块体	四脚空心方块
K_A	1.0	0.49	0.40	0.50

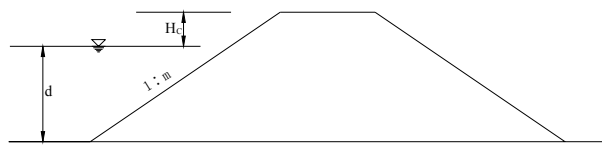


图 F.0.4

附录 G 波浪作用力计算

G.1 直立式护面

G.1.1 当 $\bar{T}\sqrt{g/d} < 8, d < 2H, i \leq 1/10$ 或 $\bar{T}\sqrt{g/d} \geq 8, d < 1.8H, i \leq 1/10$ 时, 直立式海堤护面上波浪作用力可按下列规定确定:

- 1 本条中的波高 H 均是指 H_F , 频率 F 的取值由表 6.1.3 确定。
- 2 如图 G.1.1-1 所示波峰作用下的波浪力可按下列公式计算:
 - 1) 静水面以上高度 H_F 处的波浪压力强度为零。
 - 2) 静水面处的波浪压力强度按下式计算:

$$p_s = \gamma K_1 K_2 H \quad (\text{G.1.1-1})$$

式中 K_1 ——水底坡度 i 的函数, 按表 G.1.1-1 确定;

K_2 ——波坦 L/H 的函数, 按表 G.1.1-2 确定。

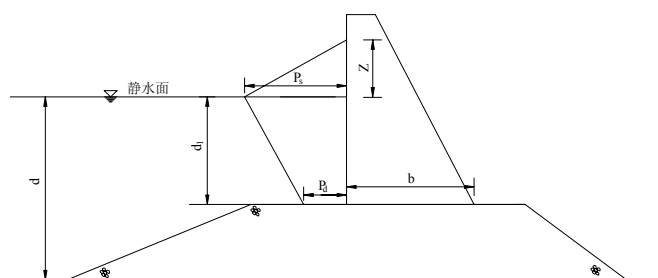


图 G.1.1-1 波压力分布图

表 G.1.1-1 系数 K_1

底坡 i	1/10	1/25	1/40	1/50	1/60	1/80	≤ 1/100
K_1	1.89	1.54	1.40	1.37	1.33	1.29	1.25

注: 底坡 i 可取建筑物前一定距离内的平均值。

表 G.1.1-2 系数 K_2

波坦 L/H	14	15	16	17	18	19	20	21	22
K_2	1.01	1.06	1.12	1.17	1.21	1.26	1.30	1.34	1.37
波坦 L/H	23	24	25	26	27	28	29	30	
K_2	1.41	1.44	1.46	1.49	1.50	1.52	1.54	1.55	

- 3) 静水面以上的波浪压力强度按直线变化。
- 4) 静水面以下深度 $Z=H/2$ 处的波浪压力强度。

$$p_z = 0.7 p_s \quad (\text{G.1.1-2})$$

- 5) 水底处波浪压力强度按下式计算:

当 $d/H \leq 1.7$ 时,

$$p_d = 0.6p_s \quad (\text{G.1.1-3})$$

当 $d/H > 1.7$ 时,

$$p_d = 0.5p_s \quad (\text{G.1.1-4})$$

3 如图 G.1.1-2 所示波谷作用下的波浪力可按下列公式计算:

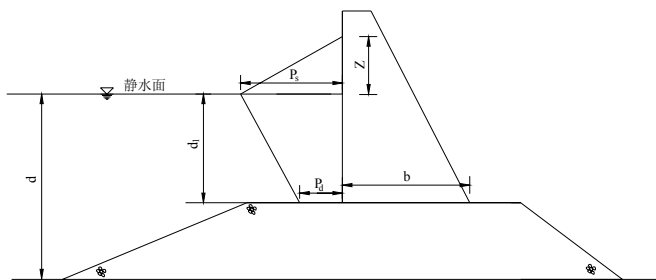


图 G.1.1-2 波谷时的波压力分布图

- 1) 静水面处波浪压力强度为零。
- 2) 在静水面以下, 从深度 $Z=H/2$ 至水底处的波浪压力强度按下式计算:

$$p = 0.5\gamma H \quad (\text{G.1.1-5})$$

G.1.2 对于迎海面设有镇压平台的直立式海堤, 当镇压平台距静水面的距离 d_1 符合以下条件: $0.6 \leq d_1 \leq 1.8H$ 且 $\frac{1}{3} < \frac{d_1}{d} \leq \frac{2}{3}$ 或 $0.6 \leq d_1 \leq 1.5H$ 且 $\frac{d_1}{d} \leq \frac{1}{3}$ 时, 在波峰作用下, 如图 G.1.2 所示的护面上波浪作用力可按下列规定确定:

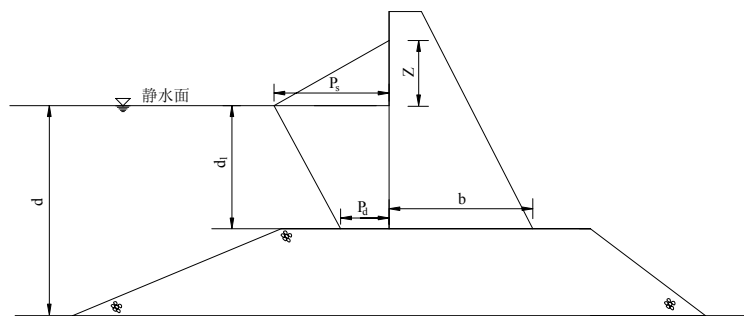


图 G.1.2 波压力分布图

- 1 本条中的波高 H 均是指 H_F , 频率 F 的取值由表 6.1.3 确定。
- 2 静水面以上高度 Z (m) 处的波浪压力强度为零, Z 按下式计算:

$$Z = \left(0.27 + 0.53 \frac{d_1}{H} \right) H \quad (\text{G.1.2-1})$$

- 3 静水面处的波浪压力强度, 按下列公式计算:

当 $\frac{1}{3} < \frac{d_1}{d} \leq \frac{2}{3}$ 时:

$$p_s = 1.25\gamma H \left(1.8 \frac{H}{d_1} - 0.16 \right) \left(1 - 0.13 \frac{H}{d_1} \right) \quad (\text{G.1.2-2})$$

当 $\frac{1}{4} \leq \frac{d_1}{d} \leq \frac{1}{3}$ 时:

$$p_s = 1.25\gamma H \left[\left(13.9 - 36.4 \frac{d_1}{d} \right) \left(\frac{H}{d_1} - 0.67 \right) + 1.03 \right] \left(1 - 0.13 \frac{H}{d_1} \right) \quad (\text{G.1.2-3})$$

4 墙底处的波浪压力强度按下式计算:

$$p_b = 0.6 p_s \quad (\text{G.1.2-4})$$

5 单位长度墙身上的总波浪力按下列公式计算:

当 $\frac{1}{3} < \frac{d_1}{d} \leq \frac{2}{3}$ 时:

$$P = 1.25\gamma H_F d_1 \left(1.9 \frac{H}{d_1} - 0.17 \right) \quad (\text{G.1.2-5})$$

当 $\frac{1}{4} \leq \frac{d_1}{d} \leq \frac{1}{3}$ 时:

$$P = 1.25\gamma H_F d_1 \left[\left(14.8 - 38.8 \frac{d_1}{d} \right) \left(\frac{H}{d_1} - 0.67 \right) + 1.1 \right] \quad (\text{G.1.2-6})$$

G.1.3 对于迎海面设有镇压平台、但镇压平台高度小于 $d/3$ 的直立式海堤,其波浪作用力可按照 G.1.1 计算,并按堤前水深 d 绘制波压力分布图,然后减去镇压平台部分的波浪力。

G.1.4 对于堤前水深 $d \geq 2H_F$ 的直立式海堤,其作用在护面上的波浪力可参考《海港水文规范》(JTJ213-98) 有关内容计算。

G.2 斜坡式护面

G.2.1 对于斜坡式海堤,当护面层采用混凝土板或栅栏板时,护面板的稳定取决于上下两面波浪力与浮力的作用。

G.2.2 在 $1.5 \leq m \leq 5.0$ 的条件下,作用在整体或装配式平板护面上的波压力分布见图 G.2.2,最大波压力 p_2 (kPa) 按下式计算。本条中的波高 H 均是指有效波高 H_s ,所求得的波压力为有效波压力。

$$p_2 = k_1 k_2 \bar{p} \gamma H \quad (\text{G.2.2-1})$$

$$k_1 = 0.85 + 4.8 \frac{H}{L} + m \left(0.028 - 1.15 \frac{H}{L} \right) \quad (\text{G.2.2-2})$$

式中 γ ——水的容重 (kN/m^3);

k_2 ——系数,按表 G.2.2-1 确定;

\bar{p} ——斜坡上点 2 的最大相对波压力(见图 G.2.2 所示),按表 G.2.2-2 确定。

表 G.2.2-1 系数 k_2

波坦 L/H	10	15	20	25	35
k_2	1.00	1.15	1.30	1.35	1.48

表 G.2.2-2 斜坡上最大相对波压力 \bar{p}

H (m)	0.5	1.0	1.5	2.0	2.5	3.0	3.5	≥ 4.0
\bar{p}	3.7	2.8	2.3	2.1	1.9	1.8	1.75	1.7

最大波压力 p_2 作用点 2 的垂直坐标 Z_2 (m) 按下式确定:

$$z_2 = A + \frac{1}{m^2} (1 - \sqrt{2m^2 + 1}) (A + B) \quad (\text{G.2.2-3})$$

式中 B ——沿坡方向 (垂直于水边线) 的护面板长度。

系数 A 和 B (m) 按下式计算:

$$A = H \left(0.47 + 0.023 \frac{L}{H} \right) \frac{1 + m^2}{m^2} \quad (\text{G.2.2-4})$$

$$B = H \left[0.95 - (0.84m - 0.25) \frac{H}{L} \right] \quad (\text{G.2.2-5})$$

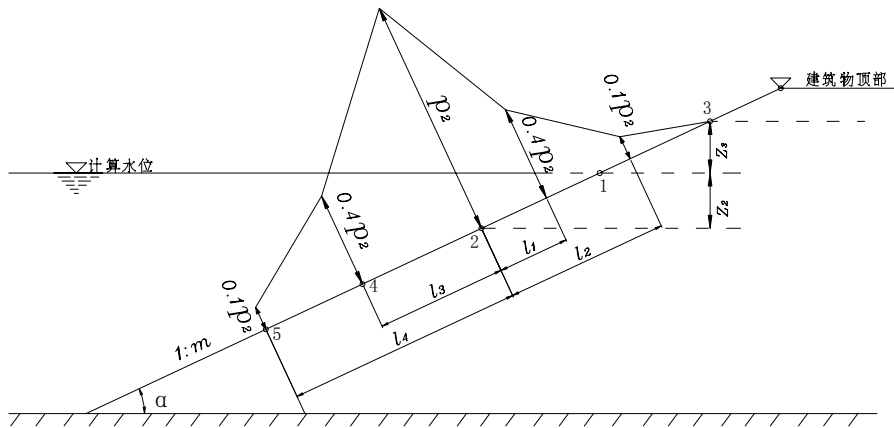


图 G.2.2 斜坡护面平板的波压力分布图

图 G.2.2 中 z_3 (m) 即为波浪在斜坡上的爬高, 是压力零点。斜坡上点 2 上下各压力转折点离点 2 的距离以及各点的波压力 p , 可由下述规定:

$l_1 = 0.0125 l_a$ 与 $l_3 = 0.0265 l_a$ 处, $p = 0.4p_2$;

$l_2 = 0.0325 l_a$ 与 $l_4 = 0.0675 l_a$ 处, $p = 0.1p_2$;

其中:

$$l_a = \frac{mL}{\sqrt{m^2 - 1}} \quad (\text{G.2.2-6})$$

G.2.3 作用于如图 G.2.3-1 所示的斜坡式海堤顶部胸墙上的波浪力, 当无因次参数 $\xi \leq \xi_b$ 时, 可按下列公式计算。

1 本条中的波高 H 均是指 H_F , 频率 F 的取值由表 6.1.3 确定。

2 波峰作用时胸墙上平均压力强度按下式计算:

$$\bar{p} = 0.24 \gamma H K_p \quad (\text{G.2.3-1})$$

式中 \bar{p} ——平均压力强度 (kPa);

K_p ——与无因次参数 ξ 和波坦 L/H 有关的平均压强系数。 K_p 按图 G.2.4-2 确定。

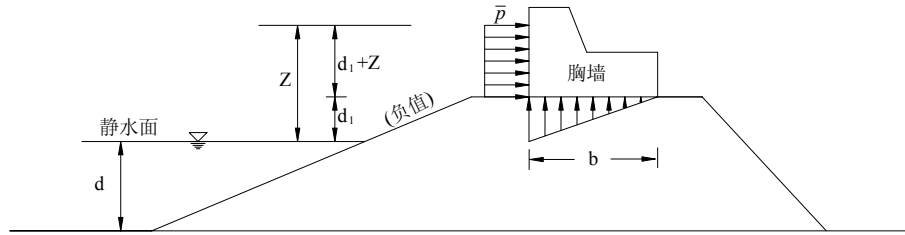


图 G.2.3-1 胸墙波压力图

3 无因次参数 ξ 按下式计算:

$$\xi = \left(\frac{d_1}{d} \right) \left(\frac{d}{H} \right)^{2\pi H / L} \quad (\text{G.2.3-2})$$

式中 d_1 ——胸墙前水深 (m), 当静水面在墙底面以下时 d_1 为负值。

4 无因次参数 ξ_b 按下式计算:

$$\xi_b = 3.29 \left(\frac{H}{L} + 0.043 \right) \quad (\text{G.2.3-3})$$

5 当 $\xi = \xi_b$ 时, 平均波浪压力强度 \bar{p} 达到最大值。

6 胸墙上的波压力分布高度按下式计算:

$$d_1 + Z = H \eta \left(\frac{2\pi d}{L} \right) K_z \quad (\text{G.2.3-4})$$

式中 K_z ——与无因次参数 ξ 和波坦 L/H_F 有关的波压力作用高度系数。 K_z 按图 G.2.3-2 确定。

7 单位长度胸墙上的总波浪力按下式计算:

$$p = \bar{p}(d_1 + Z) \quad (\text{G.2.3-5})$$

式中 p ——单位长度胸墙上的总波浪力 (kN/m);

8 胸墙底面上的波浪浮托力按下式计算:

$$P_u = \mu \frac{b \bar{p}}{2} \quad (\text{G.2.3-6})$$

式中 P_u ——胸墙底面上的波浪浮托力 (kN/m);

μ ——波浪浮托力分布图的折减系数, 取 0.7。

注: 本条不适用于胸墙前有掩护棱体的情况。

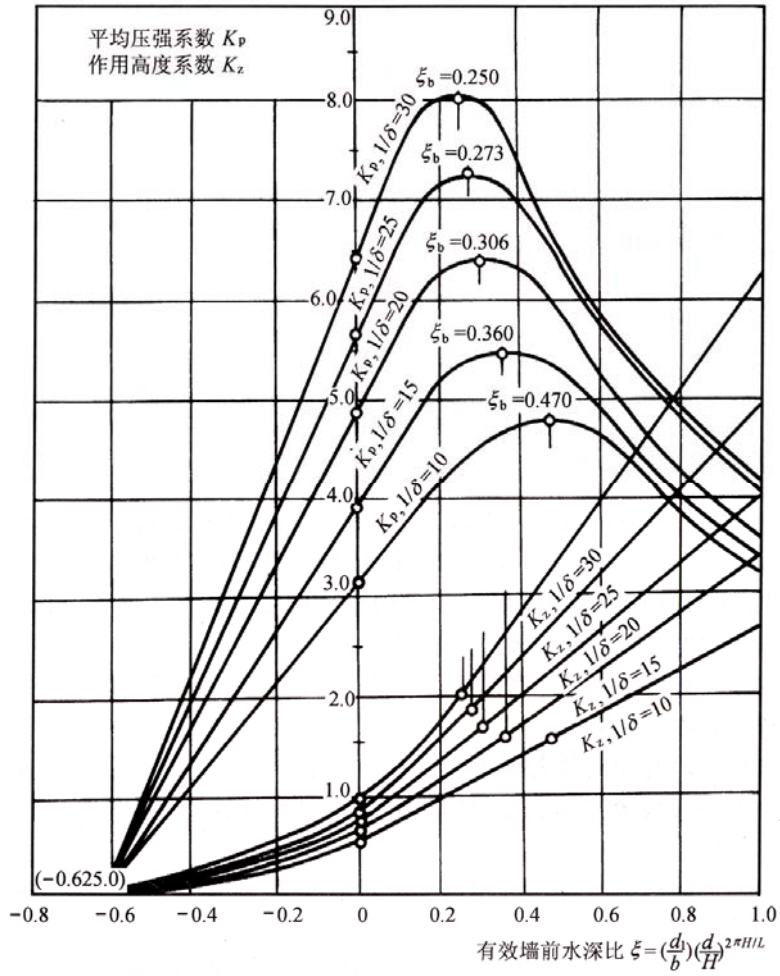


图 G.2.3-2 不同波坦情况下 K_p 、 $K_z \sim \xi$ 曲线

附录 H 用作反滤的土工织物设计计算

H.0.1 用作反滤的土工织物应满足下列要求：

- 1 保土性：防止被保护土流失，引起渗透变形。
- 2 透水性：保证渗透水通畅排除。
- 3 防堵性：保证不致被细土粒淤堵失效。

H.0.2 为满足保土性，土工织物的等效孔径与土的特征粒径应符合以下关系：

$$O_{95} \leq n' d_{85} \quad (\text{H.0.2-1})$$

式中 O_{95} ——土工织物的等效孔径，mm；

d_{85} ——被保护土的特征粒径，即土中小于该粒径的土质量占总质量的 85%，采用试样中最小的 d_{85} ，mm；

n' ——与被保护土的类型、级配、织物品种和状态有关的经验系数，按表 H.0.2 规定采用。

表 H.0.2 系数 n'

被保护土细粒 ($d \leq 0.075\text{mm}$) 含量 (%)	土的不均匀系数，或土工织物品种	n' 值
≤ 50	$2 \geq C_u, C_u \geq 8$	1
	$4 \geq C_u > 2$	$0.5C_u$
	$8 > C_u > 4$	$8/C_u$
> 50	有织物	$O_{95} \leq 0.3\text{mm}$
	无纺布	

注：预计所埋土工织物连同其下土粒可能移动时， n' 值应采用 0.5。

土的不均匀系数 C_u ，按下式 (H.0.2-2) 计算：

$$C_u = d_{60}/d_{10} \quad (\text{H.0.2-2})$$

式中 d_{60} 、 d_{10} ——土中小于各该粒径的土质量分别占总土质量的 60%和 10%。

H.0.3 土工织物透水性应符合以下条件：

- 1 被保护土级配良好，水力梯度低和预计不致发生淤堵（净砂、中粗砂等）

时：
$$k_g \geq k_s \quad (\text{H.0.3-1})$$

2 若排水失效会导致土体结构破坏, 且修理费用高, 或水力梯度高, 流态复杂等情况:

$$k_g \geq 10k_s \quad (\text{H.0.3-2})$$

式中 k_g 、 k_s ——分别为土工织物和被保护土的渗透系数, cm/s。

H.0.4 土工织物防堵性要求其孔径应符合以下条件:

1 被保护土级配良好, 水力梯度低, 流态稳定, 修理费用小及不发生淤堵时:

$$O_{95} \geq 3d_{15} \quad (\text{H.0.4-1})$$

式中 d_{15} ——被保护土的特征粒径, 即土中小于该粒径的土质量占总质量的 15%, mm。

2 被保护土易管涌, 具有分散性, 水力梯度高, 流态复杂, 修理费用大时:

1) 被保护土的渗透系数 $k_s \geq 10^{-5} \text{ cm/s}$ 时:

$$GR \leq 3$$

(H.0.4-2)

式中 GR ——梯度比, 试验方法见有关规程。

2) 被保护土的渗透系数 $k_s < 10^{-5} \text{ cm/s}$ 时, 应以现场土料进行长期淤堵试验, 观察其淤堵情况, 试验方法见有关规程。

附录 J 护坡护脚计算

J.0.1 在波浪作用下，斜坡堤干砌块石护坡的护面厚度 t (m) 可按下式计算：

$$t = K_1 \frac{r}{r_b - r} \frac{H}{\sqrt{m}} \sqrt[3]{\frac{L}{H}} \quad (\text{J.0.1})$$

式中 K_1 ——系数，对一般干砌石可取 0.266，对砌方石、条石取 0.225；

r_b ——块石的重度， kN/m^3 ；

r ——水的重度， kN/m^3 ；

H ——计算波高，m，当 $d/L \geq 0.125$ ，取 $H_{4\%}$ ；当 $d/L < 0.125$ ，取 $H_{13\%}$ ；

d 为堤前水深，m；

L ——波长，m；

m ——斜坡坡率， $m = ctg\alpha$ ， α 为斜坡坡角 ($^\circ$)。

注：上式适用于 $1.5 \leq m \leq 5.0$ 的条件。

J.0.2 浆砌石护坡厚度计算仍采用公式 (J.0.1)，此时式中的 H 一般取用 $H_{13\%}$ 的波高。设置排水孔的浆砌石的护面层厚度可按 (J.0.1) 式计算。

J.0.3 当 $d/H=1.7\sim 3.3$ 和 $L/H=12\sim 25$ 时，干砌条石护面层厚度可按下式计算：

$$t = 0.744 \frac{r}{r_b - r} \frac{\sqrt{m^2 + 1}}{m + A} (0.476 + 0.157 \frac{d}{H}) H \quad (\text{J.0.1})$$

式中 t ——干砌条石护面层厚度，即条石长度，m；

r_b ——块石的重度， kN/m^3 ；

A ——系数，斜缝干砌可取 1.2，平缝干砌可取 0.85；

m ——坡度系数，取 0.8~1.5。

注：当 m 为 2~3 时的加糙干砌条石护面的厚度也可按式 (J.0.1) 计算，但应乘宜折减系数 α 。当平面加糙度为 25% 时，即沿海堤轴线方向每隔三行凸起一行，条石凸起高度等于截面宽度尺寸 a 时，即凸起条石护面厚度为 $h+a$ ， a 通常为 $h/3$ 左右， α 可取为 0.85，此时加糙干砌条石护面的波浪爬高值也应乘以 0.7 的折减系数。

J.0.4 混凝土护坡计算。

1 对具有明缝的混凝土或钢筋混凝土板护坡，当斜坡坡率 $m = 2 \sim 5$ 时，满足稳定所需的面板厚度可按式 (J.0.4-1) 确定。

$$t = 0.07\eta H \sqrt[3]{\frac{L}{B} \frac{\rho_w}{\rho_c - \rho_w} \frac{\sqrt{m^2 + 1}}{m}} \quad (\text{J.0.4-1})$$

式中 t ——混凝土护面板厚度，m；

η ——系数，对整体式大块护面板取 1.0，对装配式护面板取 1.1；

H ——计算波高，m，取 $H_{1\%}$ ；

ρ_c ——板的密度， t/m^3 ；

ρ_w ——水的密度， t/m^3 ；

L ——波长，m；

B ——沿坡方向（垂直于水边线）的护面板长度，m；

m ——斜坡坡率， $m = \text{ctg}\alpha$ ， α 为斜坡的坡角，度。

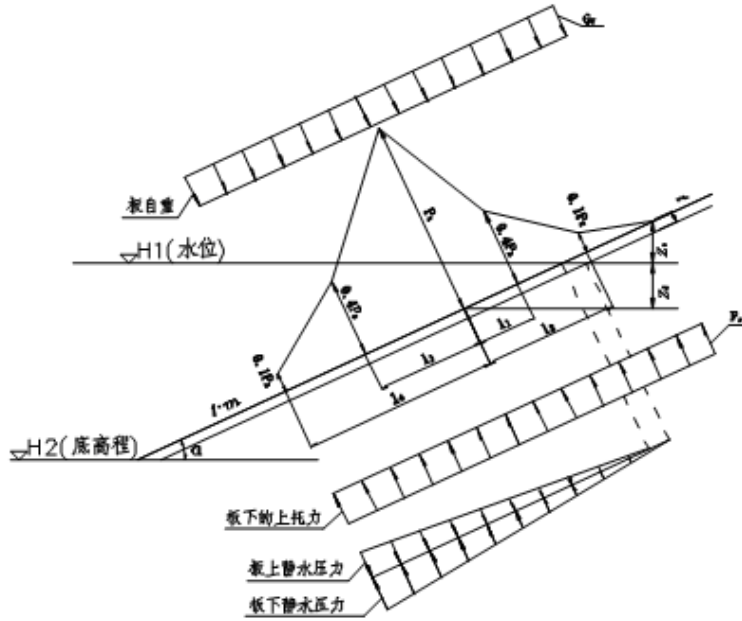
2 混凝土板强度计算。

作用在板上的力主要有：板上的波浪压力和板自重。

1) 波浪压力计算同附录 H.2.2 所述。

2) 板自重为均布荷载： $G_w = t\gamma_c \cos\alpha$ (γ_c 为板的重度， kN/m^3)。

将上述荷载组合起来，用弹性地基上梁板的计算方法，确定板的厚度、应力和配筋。作用在板上的荷载简图如图 J.0.4 所示。



注：t 为板厚；2.其余符号意义同图 H.2.2。

图 J.0.4 板上的荷载简图

J.0.5 采用栅栏板作为斜坡堤护坡面层的计算。

1 栅栏板的平面尺寸宜采用长方形，结构布置见图 J.0.5，长、短边比值可取 1.25，调整平面尺寸时，比值不变，宽度每增加或减少 1m，厚度 t 可相应减少或增加 50mm。δ 的最小构造尺寸为 100mm。栅栏板的平面尺寸与设计波高关系可按下列公式计算：

$$a_0 = 1.25H \quad (\text{J.0.5-1})$$

$$b_0 = 1.0H \quad (\text{J.0.5-2})$$

式中 a_0 ——栅栏板长边，沿斜坡方向布置(m)；

b_0 ——栅栏板短边，沿海堤轴线方向布置(m)。

栅栏板的空隙率 P' 宜采用 33%~39%，当 P'=37%时，细部尺寸可按下列公式计算：

$$a_1 = \frac{a_0}{15} - \frac{t}{16} \quad (\text{J.0.5-3})$$

$$a_2 = \frac{a_0}{15} + \frac{t}{16} \quad (\text{J.0.5-4})$$

$$a_3 = \frac{a_0}{15} - \frac{t}{8} \quad (\text{J.0.5-5})$$

$$a_4 = \frac{a_0}{15} - \frac{t}{8} \quad (\text{J.0.5-6})$$

$$b_1 = 0.1b_0 \quad (\text{J.0.5-7})$$

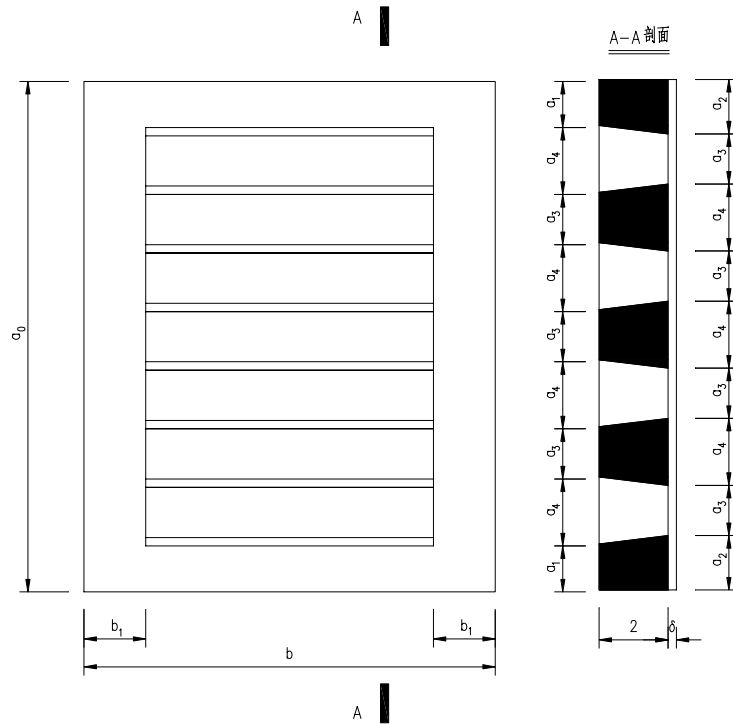


图 J.0.5 栅栏板结构图

- 2 当斜坡堤的坡度系数 $m=1.5\sim 2.5$ 时，栅栏板的厚度可按下式计算：

$$t = 0.235 \frac{r}{r_b - r} \frac{0.61 + 0.13d/H}{m^{0.27}} H \quad (\text{J.0.5-8})$$

- 3 作用于栅栏板上的最大正向波压强设计值可按下式计算：

$$P_M = 0.85\gamma H \quad (\text{J.0.5-9})$$

式中 P_M ——作用于栅栏板面上的最大正向波压强 (kpa)；

J.0.6 采用预制混凝土异形块体或经过分选的块石作为斜坡堤护坡面层的计算。

- 1 波浪作用下单个预制混凝土异形块体、块石的稳定质量可按下式计算：

$$Q = 0.1 \frac{r_b H^3}{K_D (r_b / r - 1)^3 m} \quad (\text{J.0.6-1})$$

式中 Q ——主要护面层的护面块体、块石个体质量。当护面由两层块石组成，
 则块石质量可在 $0.75Q \sim 1.25Q$ 范围内，但应有 50% 以上的块石质
 量大于 Q ；

r_b ——预制混凝土异形块体或块石的重度， kN/m^3 ；

r ——水的重度， kN/m^3 ；

H ——设计波高，m，当平均波高与水深的比值 $\bar{H}/d < 0.3$ 时，宜采用 $H_{5\%}$ ；

当 $\bar{H}/d \geq 0.3$ 时，宜采用 $H_{13\%}$ ；

K_D ——稳定系数，可按表 J.0.6-1 确定。

表 J.0.6-1 稳定系数 K_D

护面类型	构造型式	n(%)	K_D	备注
块石	抛填二层	1~2	4.0	
	安放(立放)一层	0~1	5.5	
四脚空心方块	安放一层	0	14	
扭工字块体	安放两层	0	18	
		1	24	H>7.5m
扭王字块体	安放一层	0	18~24	H<7.5m

注：① n 为预制混凝土异型块体容许失稳率；

② 当波高大于 4m 时，不宜选用四脚空心块护面；

③ H 为设计波高。

2 预制混凝土异型块体、块石护面层厚度可按下式计算：

$$t = nc \left(\frac{Q}{0.1r_b} \right)^{\frac{1}{3}} \quad (\text{J.0.6-2})$$

式中 t ——块体或块石护面层厚度，m；

n ——护面块体或块石的层数；

c ——系数，可按表 J.0.6-2 确定。

表 J.0.6-2 系数 C 和护面块体空隙率 P'

护面类型	构造型式	C	P' (%)	备注
块石	抛填二层	1.0	40	
块石	安放(立放)一层	1.3~1.4	-	
扭工字块体	安放两层	1.2	60	随机安放
		1.1	60	规则安放
扭王字块体	安放一层	1.36	50	随机安放

3 预制混凝土异型块体个数可按式(J.0.6-3)计算:

$$N = Anc(1 - P') \left(\frac{0.1r_b}{Q} \right)^{2/3} \quad (\text{J.0.6-3})$$

式中 N —— 预制混凝土异形混凝土块体个数;

A —— 垂直于厚度的护面层平均面积;

P' —— 护面层的空隙率(%), 按表 J.0.6-2 确定。

4 预制混凝土异型块体混凝土量可按下式计算:

$$V = N \frac{Q}{0.1r_b} \quad (\text{J.0.6-4})$$

式中 V —— 预制混凝土异形块体混凝土量, m^3 。

5 四脚空心方块形状尺寸图见图 J. 0. 6-1:

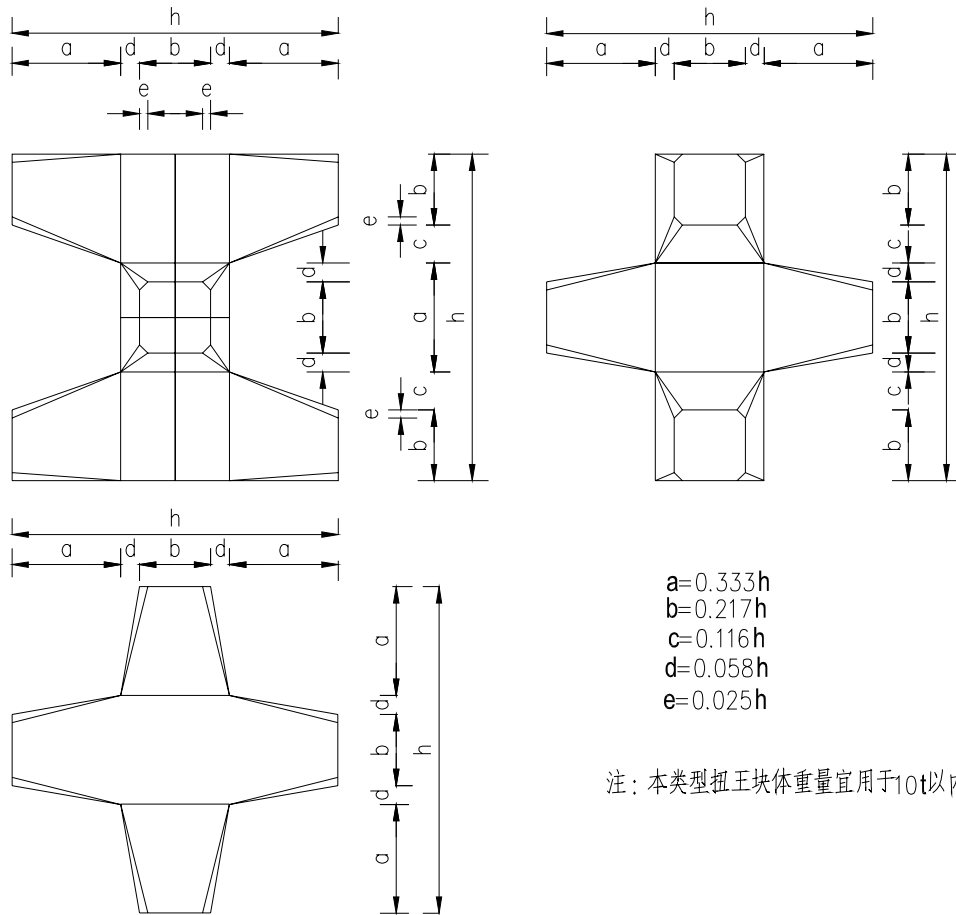


图 J.0.6-3 扭王块形状尺寸图

J.0.7 护底块石的稳定重量，可根据堤前最大波浪底流速按表 J.0.7 确定。

表 J.0.7 堤前护面底块石的稳定重量

底流速 V_{\max} (m/s)	块石重量 (kg)
1.0	10
2.0	40
3.0	80
4.0	140
5.0	200

1 斜坡堤前最大波浪底流速按式 (J.0.7-1) 计算：

$$V_{\max} = \frac{\pi H}{\sqrt{\pi L s h (4\pi d / L) / g}} \quad (\text{J.0.7-1})$$

式中 H ——累积频率为 13% 的波高，m；

L ——设计波长，m；

d ——堤前水深，m；

sh ——双曲线正弦函数。

2 陡墙式海堤前最大波浪底流速一般按下式方法计算：

1) 墙前波态为立波 $\bar{T}\sqrt{g/d} < 8$ ， $d < 2H, i \leq 1/10$ 或 $\bar{T}\sqrt{g/d} \geq 8$ ， $d < 1.8H, i \leq 1/10$ 时：

$$V_{\max} = 0.33\sqrt{g(H+d)} \quad (\text{J.0.7-2})$$

式中 \bar{T} ——波浪平均周期，s；

i ——水底坡度；

H ——累积频率为 5% 的波高 (m)。

其余符号意义同式 (J.0.7-1)。

2) 堤前波态为 $0.6 \leq d_1 \leq 1.8H$ 且 $\frac{1}{3} < \frac{d_1}{d} \leq \frac{2}{3}$ 或 $0.6 \leq d_1 \leq 1.5H$ 且 $\frac{d_1}{d} \leq \frac{1}{3}$ 时，

最大波浪底流速可按式 (J.0.7-1) 计算，式中 H 采用 $H_{5\%}$ ， d_1 为镇压平台上水深。

附录 K 边坡内部稳定计算

当坡式护岸自身结构不紧密或埋置较深不易发生整体滑动时，应考虑经护坡内部的稳定计算。一般不稳定破坏发生在枯水期。护坡体和岸坡是两种不同抗剪强度的材料，水位较低时，往往沿抗剪强度较低的接触面向下滑动，滑动计算简图见图 K。假定滑动面经过坡前水位和坡岸滑裂面的交点，全滑动面为 abc 折线。折点 b 以上护坡体产生滑动力。依靠下部护坡体的内部摩阻力平衡。

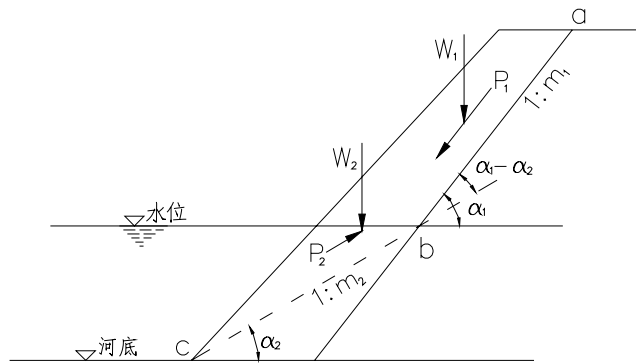


图 K 边坡内部滑动计算

1 维持极限平衡所需的护坡体内部摩擦系数 f_2 值按下列式 (K.0.1) ~ 式 (K.0.5) 计算：

$$Af_2^2 - Bf_2 + c = 0 \quad (\text{K.0.1})$$

$$A = \frac{nm_1(m_2 - m_1)}{\sqrt{1 + m_1^2}} \quad (\text{K.0.2})$$

$$B = \frac{m_2 W_2}{W_1} \sqrt{1 + m_1^2} + \frac{m_2 - m_1}{\sqrt{1 + m_1^2}} + \frac{n(m_1^2 m_2 + m_1)}{\sqrt{1 + m_1^2}} \quad (\text{K.0.3})$$

$$C = \frac{W_2}{W_1} \sqrt{1 + m_1^2} + \frac{1 + m_1 m_2}{\sqrt{1 + m_1^2}} \quad (\text{K.0.4})$$

$$n = f_1 / f_2; \quad (\text{K.0.5})$$

式中 m_1 ——折点 b 以上护坡内坡的坡率；

m_2 ——折点 b 以下滑动面的坡率；

f_1 ——护坡和基土之间的摩擦系数；

f_2 ——护坡材料的内摩擦系数。

2 块石护坡稳定安全系数可按式 (K.0.6) 计算：

$$k = \frac{\operatorname{tg} \varphi}{f_2} \quad (\text{K.0.6})$$

式中 φ ——护坡体内摩擦角。

附录 L 堤面排水设计计算

L.0.1 纵向排水沟的最小纵向坡降为 0.12%，并应从堤轴线上游开始，往下游放坡，以利水流快速顺利地排向竖向排水沟及周边排水沟，并引至堤脚。纵向排水沟设于二阶平台内侧，竖向排水沟每 50~100m 设置一条。

L.0.2 堤顶表面排水的设计降雨重现期按 3 年一遇设计，堤坡坡面排水的设计降雨重现期按 10 年一遇设计，设计径流量按(L.0.2)式计算：

$$Q=16.67\Psi.q.F \quad (\text{L.0.2})$$

式中 Q —— 设计径流量， m^3/s ；

Ψ —— 径流系数，见表 L.0.2，周边排水应以不同的地表类型选取径流系数按相应面积大小取加权平均值。

Q —— 设计重现期和降雨历时内的平均降雨强度， mm/min ；

F —— 汇水面积， Km^2 ；

表 L.0.2 径流系数 Ψ

地表种类	径流系数	地表种类	径流系数
水泥砼路面	0.9	陡峻的山地	0.75~0.9
砾料面	0.4~0.6	起伏的山地	0.6~0.8
粗粒土坡面	0.1~0.3	起伏的草地	0.4~0.65
细粒土坡面	0.4~0.65	落叶林地	0.35~0.6
硬质岩石坡面	0.7~0.85	针叶林地	0.25~0.5
软质岩坡面	0.5~0.75		

L.0.3 排水沟水泄水能力按式(L.0.3-1)计算：

$$Q = v \cdot \omega \quad (\text{L.0.3-1})$$

式中 Q —— 需排泄流量， m^3/s ；

v —— 排水沟内平均流速， m/s ；

$$v = \frac{1}{n} R^{\frac{2}{3}} i^{\frac{1}{2}} \quad (\text{L.0.3-2})$$

式中 n —— 糙率；

i —— 排水沟纵向坡降；

R —— 水力半径， m ；

$$\text{对梯形断面排水沟: } R = \frac{(b+mh)h}{b+2h\sqrt{1+m^2}} \quad (\text{L.0.3-3})$$

式中 m —— 梯形断面斜坡的坡率;

b —— 梯形断面底宽, m;

h —— 断面水深, m;

$$\text{对矩形断面排水沟: } R = \frac{bh}{b+2h} \quad (\text{L.0.3-4})$$

式中 b —— 矩形断面底宽, m;

h —— 断面水深, m;

$$\text{对 U 形断面排水沟: } R = \frac{r}{2} \left[1 + \frac{2(h-r)}{\pi r + 2(h-r)} \right] \quad (\text{L.0.3-5})$$

式中 r —— U 形断面圆弧段半径, m;

h —— 断面水深, m;

L.0.4 排水沟预留 0.1~0.2m 超高值, 在转弯半径较小的堤段, 凹向侧超高宜适当增加。

附录 M 软基处理及计算

M.1 排水井法

M.1.1 排水井法适用于海堤新增荷载较大，要求填筑速度较快时。

M.1.2 对 1 级~2 级海堤，应在现场选择试验段进行现场试验，在试验过程中应进行沉降、侧向位移、孔隙水压力、地下水位等项目的监测并进行原位十字板剪切试验和室内土工试验。根据试验段获得的监测资料确定加载速率控制指标、推算土的固结系数、固结度及最终沉降等，分析软基处理效果，对原设计进行修正，并指导整段海堤的设计和施工。

M.1.3 排水井法的设计应包括下列内容：

- 1 选择塑料排水板或砂井，根据堤型、地质、工期等条件确定其断面尺寸、间距、排列方式、深度及处理范围；
- 2 确定荷载分级、加载速率及间歇时间；
- 3 计算地基土的固结度、强度增长、整体稳定性和变形。

M.1.4 排水竖井分普通砂井、袋装砂井和塑料排水板。普通砂井直径可取 300mm~500mm，袋装砂井直径可取 70mm~120mm。塑料排水板的当量换算直径可按下式计算：

$$d_p = \alpha \frac{2(b + \delta)}{\pi} \quad (\text{M.1.4})$$

式中 d_p ——塑料排水板当量换算直径，mm；

b ——塑料排水板宽度，mm；

δ ——塑料排水板厚度，mm；

α ——换算系数，可取 $\alpha=0.75$ 。

M.1.5 排水竖井的平面布置可采用等边三角形或正方形排列。竖井的有效排水直径 d_e 与间距 l 的关系为：

$$\text{等边三角形排列} \quad d_e = 1.05l$$

$$\text{正方形排列} \quad d_e = 1.13l$$

M.1.6 排水竖井的布置范围一般为堤身荷载较大的区域，以满足稳定和沉降要求为原则，应避免由于不同排水条件可能发生的不均匀沉降，同时还应满足内坡防渗要求。

M.1.7 排水竖井的间距可根据地基土的固结特性和预定时间内所要求达到的固结度确定。设计时，竖井的间距可按井径比 n 选用（ $n = d_e / d_w$ ， d_w 为排水竖井直径，对塑料排水板可取 $d_w = d_p$ ）。塑料排水板或袋装砂井的间距可按 $n=15\sim 22$ 选用，普通砂井的间距可按 $n=6\sim 8$ 选用。

M.1.8 排水竖井的深度应根据海堤的整体稳定性、沉降要求和工期等确定。对以整体稳定性控制的工程，竖井深度至少应超过最危险滑动面 2.0m。对工后沉降要求较严的海堤，竖井深度应根据在限定时间内需完成的沉降量确定。竖井宜穿透软土层。

M.1.9 砂垫层的厚度不应小于 500mm，视表层土质软弱程度，垫层厚度宜在 0.8m~1.5m 范围内选用。砂料宜采用中粗砂，粘粒含量不宜大于 3%，砂料中可混有少量粒径小于 50mm 的砾石。砂垫层的干密度应大于 1.5g/cm^3 ，其渗透系数宜大于 $1\times 10^{-2}\text{cm/s}$ 。

M.2 土工织物铺垫

M.2.1 整体稳定采用荷兰法设计。荷兰法假定发生破坏时土工织物发挥拉力的作用点及方向如图 M.2.1 所示。因此在稳定分析中当滑弧通过土工织物时，只需在附录 P 各计算式中的抗滑力矩部分增加一项 ΔM_r ，即

$$\Delta M_r = T \cdot R \cdot n \quad (\text{M.2.1})$$

式中 ΔM_r ——由于土工织物作用而增加的单位宽度抗滑力矩， $kN \cdot m$ ；

T ——单位宽度土工织物允许抗拉强度， kN ；

R ——滑弧半径， m ；

n ——土工织物层数。

将 (M.2.1) 式代入附录 N 的计算式中时，要将 (M.2.1) 式中的 R 消除。

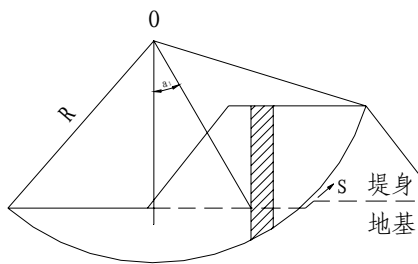


图 M.2.1 考虑土工织物的稳定计算

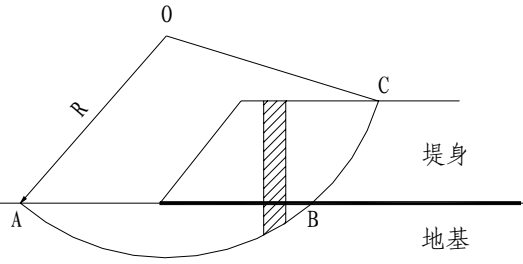


图 M.2.3 土工织物的铺设

M.2.2 土工织物应选用抗拉强度高、延伸率低和摩擦特性好的材料。

M.2.3 土工织物铺设位置。先对未用土工织物的情况进行稳定分析，求出最危险滑弧的位置，以图 M.2.3 为例，设 ABC 为最危险滑弧，土工织物布置的起点应在堤身下 B 点以右，末端在外海侧，锚固长度应足够，宜全断面铺设。

M.3 水泥土搅拌法

M.3.1 水泥土搅拌法可用于处理正常固结的淤泥及淤泥质土，当用于处理泥炭土、有机质土、塑性指数 I_p 大于 25 的粘土、地下水具有腐蚀性以及无工程经验的地区，必须通过现场试验确定其适用性。

M.3.2 确定处理方案前应收集拟处理区域内详尽的岩土工程资料。尤其是填土层的厚度和组成；软土层的分布范围和分层情况；地下水位及 pH 值；土的含水量、塑性指数和有机质含量等。

M.3.3 设计前应进行拟处理土的室内配比试验。针对现场拟处理的最弱层软土的性质，选择合适的固化剂、外掺剂及其掺量，为设计提供各种龄期、各种配比的强度参数。

M.3.4 固化剂宜选用等级为 32.5 级及以上的普通硅酸盐水泥。水泥掺量宜为 12%~20%。外掺剂可根据工程需要和土质条件选用早强、缓凝、减水以及节省水泥等作用的材料，但应避免环境污染。

M.3.5 水泥土搅拌法的设计，主要是确定搅拌桩的置换率和长度。竖向承载搅拌桩桩长应通过承载力、变形计算确定，并宜穿透软土层到达承载力相对较高的土层；为提高抗滑稳定性而设置的搅拌桩，其桩长应超过危险滑弧以下 2m。

M.3.6 竖向承载的水泥土搅拌桩复合地基的承载力特征值应通过现场单桩或多桩复合地基荷载试验确定。

M.3.7 搅拌桩的平面布置可根据上部荷载特点、稳定及变形要求采用柱状、壁状或格栅状等加固型式。柱状加固可采用正方形、等边三角形等布桩型式。

M.4 地基固结度计算

M.4.1 竖向排水平均固结度。

当地基的附加应力 σ_z 呈均匀分布（如图 M.4.1-1 中 $\alpha = 1$ 的情况），某一时间 t 的竖向平均固结度为（见图 M.4.1-1）：

$$\bar{U}_z = 1 - \frac{8}{\pi^2} \sum_{m=1,3,\dots}^{\infty} \frac{1}{m^2} e^{-\frac{m^2\pi^2}{4}T_v} \quad (\text{M.4.1-1})$$

$$T_v = \frac{C_v t}{H^2} \quad (\text{M.4.1-2})$$

式中 \bar{U}_z ——竖向平均固结度，%；

m ——正奇数（1，3，5...）；

e ——自然对数底，自然数，可取 $e=2.718$ ；

T_v ——竖向固结时间因数（无因次）；

t ——固结时间，s；

H ——竖向排水距离，单面排水时为土层厚度，双面排水时取土层厚度的一半，cm；

C_v ——竖向固结系数， cm^2/s 。

当 $\bar{U}_z > 30\%$ 时，可用式（M.4.1-3）计算：

$$\bar{U}_z = 1 - \frac{8}{\pi^2} e^{-\frac{\pi^2}{4}T_v} \quad (\text{M.4.1-3})$$

对旧堤加固工程，一般可用式（M.4.1-3）计算。若遇计算要求较高，则可按地基附加应力呈不同的几何图形从图 M.4.1-2 查取。

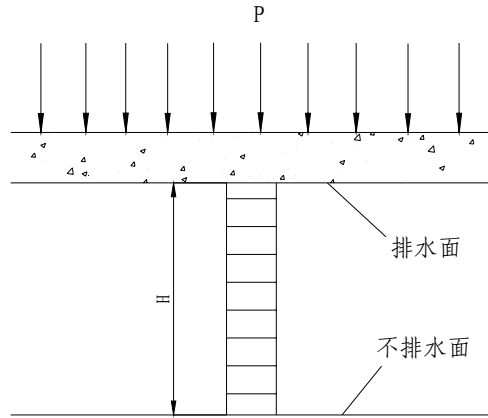


图 M.4.1-1 附加应力均匀分布时固结度计算

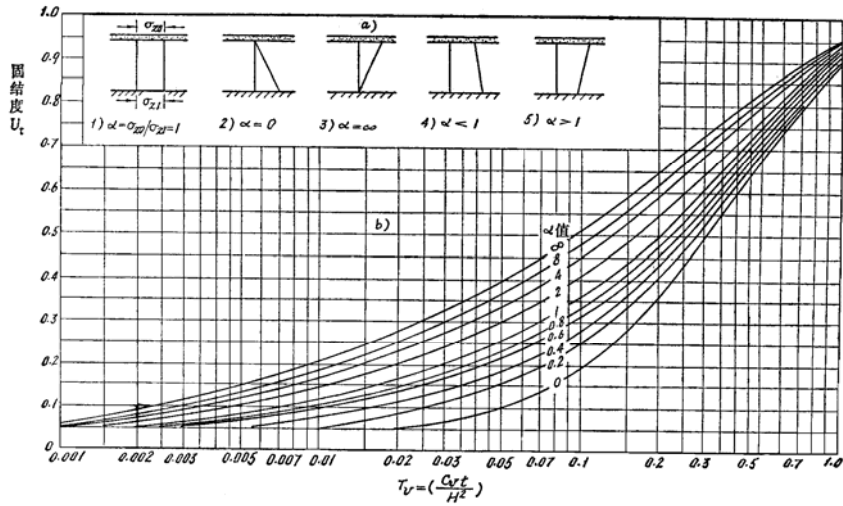


图 M.4.1-2 固结度 $U_z \sim$ 时间因素 T_v 关系曲线

M.4.2 有排水竖井的固结度计算。

1 一级或多级等速加载条件下，当固结时间为 t 时，对应总荷载的地基平均固结度可按下式计算：

$$\bar{U}_t = \sum_{i=1}^n \frac{q_i}{\sum \Delta p} \left[\left(T_i - T_{i-1} \right) - \frac{\alpha}{\beta} e^{-\beta t} \left(e^{\beta T_i} - e^{\beta T_{i-1}} \right) \right] \quad (\text{M.4.2-1})$$

式中 \bar{U}_t —— t 时间地基的平均固结度；

q_i ——第 i 级荷载的加载速率 (kPa/d)；

$\sum \Delta p$ ——各级荷载的累加值 (kPa)；

T_i 、 T_{i-1} ——分别为第 i 级荷载加载的起始和终止时间(从零点算起)(d),

当计算第 i 级荷载加载过程中某时间 t 的固结度时, T_i 改为 t ;

α 、 β ——参数, 根据地基土排水固结条件按表 M.4.2 采用。对排水井地基, 表中所列 β 为不考虑涂抹和井阻影响的参数值。

表 M.4.2 α 、 β 值

排水固结条件 参数	竖向排水固结 $\bar{U}_z > 30\%$	向内径向排水固结	竖向和向内径向排水固结(竖井穿透软土层)	说明
α	$\frac{8}{\pi^2}$	1	$\frac{8}{\pi^2}$	$F_n = \frac{n^2}{n^2 - 1} \ln(n) - \frac{3n^2 - 1}{4n^2}$
β	$\frac{\pi^2 c_v}{4H^2}$	$\frac{8c_h}{F_n d_e^2}$	$\frac{8c_h}{F_n d_e^2} + \frac{\pi^2 c_v}{4H^2}$	c_h —土的径向排水固结系数 (cm ² /s) c_v —土的竖向排水固结系数 (cm ² /s) H—土层竖向排水距离 (cm) \bar{U}_z —双面排水土层或固结应力均匀分布的单面排水土层平均固结度

2 当排水竖井采用挤土方式施工时, 应考虑涂抹对土体固结的影响。当竖井的纵向通水量 q_w 与天然土层水平向渗透系数 K_h 的比值较小, 且长度又较长时, 尚应考虑井阻影响。瞬时加载条件下, 考虑涂抹和井阻影响时, 径向排水平均固结度可按式(M.4.2-2)~式(M.4.2-6)计算:

$$\bar{U}_r = 1 - e^{-\frac{8c_h t}{F d_e^2}} \quad (\text{M.4.2-2})$$

$$F = F_n + F_s + F_r \quad (\text{M.4.2-3})$$

$$F_n = \left(\frac{n^2}{n^2 - 1}\right) \ln n - \frac{3n^2 - 1}{4n^2} \quad (\text{M.4.2-4})$$

$$F_s = \left(\frac{K_h}{K_s} - 1\right) \ln s \quad (\text{M.4.2-5})$$

$$F_r = \frac{\pi^2 L^2 K_h}{4 q_w} \quad (\text{M.4.2-6})$$

式中 \bar{U}_r ——固结时间 t 时竖井地基径向排水平均固结度；

K_h ——软土层的水平向渗透系数， cm/s ；

K_s ——涂抹区土的水平向渗透系数，可取 $K_s = (\frac{1}{5} \sim \frac{1}{3})K_h$ ， cm/s ；

s ——涂抹区直径 d_s 与竖井直径 d_w 的比值，可取 $s=2.0 \sim 3.0$ ，对中等灵敏粘性土取低值，对高灵敏粘性土取高值；

n ——井径比， $n = \frac{d_e}{d_w}$ ；

q_w ——竖井纵向通水量，为单位水力梯度下单位时间的排水量， cm^3/s ；

L ——竖井深度， cm 。

一级或多级等速加载条件下，考虑涂抹和井阻影响时竖井穿透软土层地基

的平均固结度可按(M.4.2-1)计算，其中 $\alpha = \frac{8}{\pi^2}$ ， $\beta = \frac{8c_h}{F d_e^2} + \frac{\pi^2 c_v}{4H^2}$ 。

3 对排水竖井未打穿软土层时，应分别计算竖井范围土层的平均固结度和竖井底面以下软土层的平均固结度。

附录 N 抗滑稳定计算

N.0.1 瑞典圆弧滑动法（见图 N.0.1）：

土堤边坡抗滑稳定计算方法可分为总应力法和有效应力法。

1 总应力法：

$$K = \frac{\sum [(W_{1i} + W'_{2i} + W'_{3i}) \cos \alpha_i \tan \varphi_i + C_i b_i \sec \alpha_i]}{\sum (W_{1i} + W_{2i} + W'_{3i}) \sin \alpha_i} \quad (\text{N.0.1-1})$$

2 有效应力法：

$$K = \frac{\sum \{ [(W_{1i} + W_{2i} + W'_{3i}) \cos \alpha_i - (u_i - \gamma_w Z_i) b_i \sec \alpha_i] \tan \varphi'_i + C'_i b_i \sec \alpha_i \}}{\sum (W_{1i} + W_{2i} + W'_{3i}) \sin \alpha_i} \quad (\text{N.0.1-2})$$

式中 K ——抗滑稳定安全系数；

W_{1i} 、 W_{2i} 、 W'_{2i} 、 W'_{3i} ——第 i 个土条浸润线以上的土体的天然重量、浸润线与外坡水位线之间的土体的饱和重量、浸润线与外坡水位线之间的土体的浮重量、外坡水位线以下的土体浮重量（kN）；

α_i ——过第 i 个土条底面中点的半径与竖直方向（重力方向）的夹角（°）；

φ_i 、 C_i ——第 i 个土条底部土体的总抗剪强度指标（°、kPa）；

φ'_i 、 C'_i ——第 i 个土条底部土体的有效抗剪强度指标（°、kPa）；

b_i ——第 i 个土条的宽度（m）；

u_i ——第 i 个土条底部的孔隙水压力（kPa）；

γ_w ——水的重度（kN/m³）；

Z_i ——坡外水位线高出第 i 个土条底面中点的距离（m）。

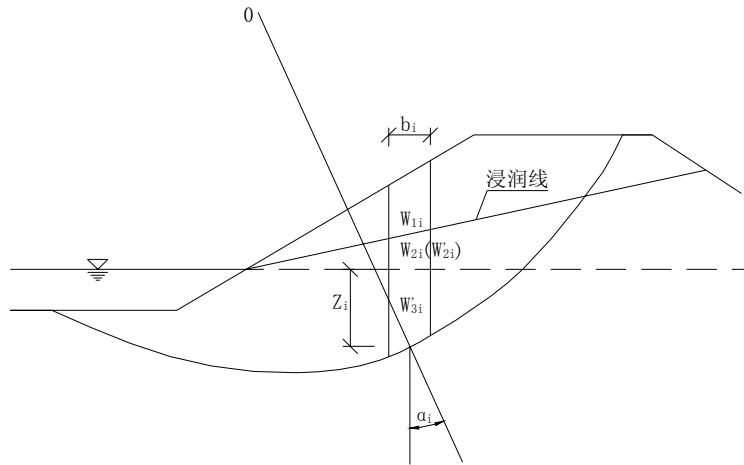


图 N.0.1 圆弧滑动法示意图

N.0.2 各计算工况按下述方法选取相应的土的强度指标:

1 若海堤施工速率较快,地基不发生固结排水,施工期地基土应取直接快剪指标 C_q 、 φ_q 或三轴不固结不排水指标 C_{uu} 、 φ_{uu} 或十字板强度指标 C_u 。对于强度很低的软土(例如天然含水量在 60% 以上),一般宜用十字板强度指标 C_u 。

2 稳定渗流、水位降落及地震等工况均考虑地基土体已固结完成。采用总应力法进行稳定分析时,土的抗剪强度指标取经饱和后的固结快剪指标 C_{cq} 、 φ_{cq} 或三轴固结不排水指标 C_{cu} 、 φ_{cu} ;采用有效应力法进行稳定分析时,土的抗剪强度指标取经饱和后的慢剪指标 C_s 、 φ_s 或三轴固结排水指标 C_{cd} 、 φ_{cd} 。

3 加荷速率较慢、分期施工或地基设置竖向排水设施时,地基能产生排水固结,计算时应考虑施工期土体强度的增长。

N.0.3 挡土墙、防浪墙抗滑、抗倾稳定及基底压应力计算:

1 挡土墙的抗滑稳定安全系数应按下式计算:

$$K_c = \frac{f \cdot \sum W}{\sum P} \quad (\text{N.0.3-1})$$

式中 K_c ——抗滑稳定安全系数;

$\sum W$ ——作用于墙体上的全部垂直力的总和 (kN);

$\sum P$ ——作用于墙体上的全部水平力的总和 (kN);

f ——底板与堤基之间的摩擦系数。

2 挡土墙、防浪墙的抗倾稳定性应按下列式计算，式中各力矩均是指荷载对通过墙底面倾覆方向一侧端点并垂直于横剖面方向轴的力矩：

$$K_0 = \frac{\sum M_V}{\sum M_H} \quad (\text{N.0.3-2})$$

式中 K_0 ——抗倾稳定安全系数；

M_V ——抗倾覆力矩 (kN·m)；

M_H ——倾覆力矩 (kN·m)。

3 挡土墙基底的压应力：挡土墙为土基的基底的压应力应小于地基的允许承载力，压应力最大值与最小值之比的允许值，粘土宜取 1.2~2.5；砂土宜取 2.0~3.0。基底压力的不均匀系数不应过大。其压应力应按下列式计算：

$$\sigma_{\min}^{\max} = \frac{\sum G}{A} \pm \frac{\sum M}{\sum W} \quad (\text{N.0.3-3})$$

式中 σ_{\min}^{\max} ——基底的压应力 (kPa)；

$\sum G$ ——竖向荷载 (kN)；

A ——挡土墙底面面积 (m²)；

$\sum M$ ——荷载对挡土墙底面垂直于横剖面方向的形心轴的力矩 (kN·m)；

$\sum W$ ——挡土墙底面对垂直于横剖面方向形心轴的截面系数 (m³)。

附录 P 堵口水力计算

P.0.1 堵口水力计算按下列步骤进行：

- 1 确定堵口时间；
- 2 确定设计潮位和设计潮型；
- 3 编制水位和库容（围区）关系图或表；
- 4 对不同尺寸的口门，分别推求龙口水力要素随时间变化的过程线；
- 5 作各水力要素最大值等值线图。

P.0.2 堵口应选在潮位低、潮差小、风浪小、天气暖和、内河流量小的时段进行；不宜在台风、大潮、多雨、严寒或酷暑时段内堵口。堵口时间的选择不限定在一年中的某个季节，但应考虑到施工条件好，易于堵口合龙及堵口合龙后有足够的时间加高培厚堤身，达到设计预定断面，以满足大潮汛时挡潮要求。

P.0.3 设计潮位应根据工程规模选择相应于堵口期某一频率的年最高潮位，设计潮位应选择对堵口不利的潮型，即高潮位和设计潮位相近且潮差大的潮型。

P.0.4 堵口水力计算所求水力要素过程线包括围区水位、落差、流速和单宽流量的过程线。

根据水量平衡原理计算公式为：

$$\left[\overline{Q}_0 \pm (\overline{Q}_s + \overline{Q}_f + \overline{Q}_p) \right] \cdot \Delta t = W_2 - W_1 \quad (\text{P.0.4-1})$$

式中： \overline{Q}_0 —计算时段内内陆流域来水平均流量（ m^3/s ）；

\overline{Q}_s —计算时段内水闸泄水平均流量（ m^3/s ）；

\overline{Q}_f —计算时段内龙口溢流平均流量（ m^3/s ）；

\overline{Q}_p —计算时段内龙口堆石体渗流平均流量（ m^3/s ）；

Δt —计算时段，可取 600s~1800s；

W_2 —计算时段末围区容量（ m^3 ）；

W_1 —计算时段初围区容量（ m^3 ）。

1 围区水位过程线的计算步骤

- 1) 选定计算时段 Δt
- 2) 选围区起始水位 h_1 ，可选用水闸底槛高程或稍高一些；
- 3) 根据初始外水位高程 H_1 和 h_1 ，计算 Q_{F0} 、 Q_{s1} 、 Q_{p1} ，并与 Q_0 （如有）相加得 ΣQ_1 ；
- 4) 假设时段末围区水位 h_2 ；
- 5) 根据时段末外水位高程 H_2 和 h_2 ，计算 Q_{F2} 、 Q_{s2} 、 Q_{p2} ，与 Q_0 （如有）相加得 ΣQ_2 ；
- 6) 计算 $\Delta W, \Delta W = 0.5 \times (\Sigma Q_1 + \Sigma Q_2) \cdot \Delta t$ ；
- 7) 根据 h_1 ，在围区库容曲线上查得 W_1 ；
- 8) 计算 $W_2 = W_1 + \Delta W$ ；
- 9) 根据 \overline{W}_2 在围区库容曲线上查 h_2 ，若 h_2 和假设的 h_2 的差值的大小在某一精度范围 ε_1 内，则即为所求之值。否则需要重新假设 h_2 和重新计算 h_2 ，直到假设 h_2 和计算 h_2 的差值达到精度范围 ε_1 范围内为止；
- 10) 以 H_2 和 h_2 为下一时段之起始上下游水位，重复（3）～（9）计算步骤，求第二时段末的围区水位；
- 11) 逐个时段进行计算，经过二个潮期（24 小时 50 分左右）后所得之围区水位 h_1 与一开始选定的围区起始水位 h_1 之差值在要求精度范围 ε_2 内，则计算结束。否则，需重新选定围区起始水位 h_1 ，重复以上（2）～（11）计算步骤；
- 12) 将求各时段末的围区水位画出，即得围区水位过程线。

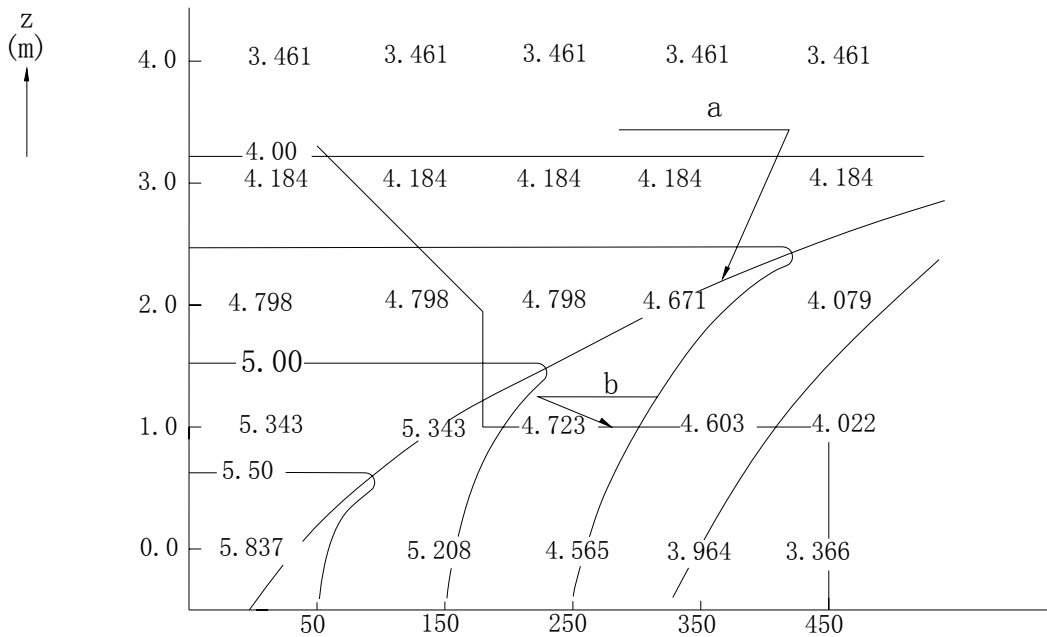
2 根据外水位过程线和所求得的围区水位过程线，按水力学公式，即可求得落差、流速和单宽流量过程线。

P.0.5 根据下列步骤作各水力要素最大值的等值线图

- 1 根据各水力要素过程线，分别找出不同尺寸口门各水力要素的最大值；
- 2 以口门宽为横坐标，口门底槛高为纵坐标，建立坐标系；
- 3 根据不同尺寸口门及对应各水力要素的最大值，分别绘制各水力要素最大值的等值线图。

附录 Q 堵口的转化口门线

Q.0.1 转化口门线是水力要素最大值（例如最大流速 V_{\max} ）等值线图中各等值线的节点相连而得之曲线（图 Q.0.1）。此线表示堵口过程中口门尺寸（口门宽度、底槛高程）与水力要素最大值的关系。



a — 转化口门线 b — 堵口过程线

图 Q.0.1 某堵口工程流速最大值转化口门线

Q.0.2 流速最大值的转化口门线应由下列公式求出：

$$\begin{cases} z = x \log B - y + \Delta \\ x = \varphi_1(H, W) \\ y = \varphi_2(H, W) \end{cases} \quad (\text{Q.0.2-1})$$

式中： z —口门底槛高程 (m)；

B —口门宽度 (m)；

Δ —设计潮型的中潮位 (m)；

x 、 y —系数（见表 S.0.2-1 和 S.0.2-2）；

H —设计潮型的潮差 (m)；

W—全潮库容 (10^7m^3);

Φ_1 、 Φ_2 —特定的函数。

而转化口门线上任一点处之最大流速值可用下式计算:

$$V_{\max} = 2.35\sqrt{h_0 - z} \quad (\text{Q.0.2-2})$$

式中: h_0 —设计潮型之最高潮位 (m);

Z—转化口门线上点子的口门底槛高程 (m);

V_{\max} —转化口门线上任一点处之最大流速 (m/s)。

Q.0.3 运用转化口门线选定堵口程序的步骤如下:

- 1 根据本工程的 H 和 W, 查表 Q.0.2-1、表 Q.0.2-2 得 x、y 值;
- 2 设一个 B 值, 利用式 (Q.0.2-1), 可求得一 z 值。其含义是当口门宽为 B 时, 最大流速将出现在口门底槛高程为 z 时;
- 3 利用式 (Q.0.2-2) 可求出口门尺寸为 (B、z) 时的最大流速 V_{\max} ;
- 4 设多个 B 值, 可得一组 (B、z) $\sim V_{\max}$ 值;
- 5 根据施工条件, 选择一能控制的最大流速值, 由此值即可求得相应之转化口门尺寸 (B、z);
- 6 以此口门尺寸为基点, 即可选定堵口的程序。

表 Q.0.2-1 x 值

H(m)	W(10 ⁷ m ³)										
	2.0	2.5	3.0	3.5	4.0	4.5	5.0	5.5	6.0	6.5	7.0
4.000	1.616	1.689	1.758	1.824	1.887	1.946	2.002	2.055	2.104	2.150	2.192
4.250	1.620	1.694	1.765	1.833	1.897	1.958	2.015	2.069	2.120	2.167	2.211
4.500	1.637	1.712	1.785	1.854	1.920	1.982	2.041	2.096	2.149	2.198	2.243
4.750	1.666	1.743	1.817	1.888	1.955	2.019	2.079	2.136	2.190	2.241	2.288
5.000	1.708	1.787	1.862	1.934	2.003	2.068	2.130	2.189	2.244	2.296	2.345
5.250	1.762	1.843	1.920	1.993	2.064	2.131	2.194	2.254	2.311	2.364	2.415
5.500	1.830	1.912	1.990	2.065	2.137	2.206	2.271	2.332	2.391	2.445	2.497
5.750	1.910	1.993	2.073	2.150	2.223	2.293	2.360	2.423	2.483	2.539	2.592
6.000	2.002	2.087	2.169	2.247	2.322	2.393	2.461	2.526	2.588	2.645	2.700
6.250	2.108	2.194	2.271	2.357	2.433	2.506	2.576	2.642	2.705	2.765	2.821
6.500	2.226	2.314	2.398	2.480	2.557	2.632	2.703	2.771	2.835	2.896	2.954
6.750	2.357	2.446	2.532	2.615	2.694	2.770	2.843	2.912	2.978	3.041	3.100
7.000	2.500	2.591	2.679	2.763	2.844	2.921	2.995	3.066	3.134	3.198	3.258
7.250	2.656	2.748	2.838	2.923	3.006	3.085	3.161	3.233	3.302	3.367	3.430
7.500	2.828	2.919	3.009	3.097	3.181	3.261	3.338	3.412	3.483	3.550	3.613
7.750	3.006	3.102	3.194	3.283	3.368	3.450	3.529	3.604	3.676	3.745	3.810
8.000	3.200	3.297	3.391	3.481	3.568	3.652	3.732	3.809	3.882	3.952	4.019
8.250	3.407	3.505	3.601	3.693	3.781	3.866	3.948	4.026	4.101	4.173	4.241
8.500	3.626	3.726	3.823	3.917	4.006	4.093	4.176	4.256	4.333	4.406	4.476

续表 Q.0.2-1 x 值

H(m)	W(10^7m^3)											
	7.5	8.0	8.5	9.0	9.5	10.0	10.5	11.0	11.5	12.0	12.5	
4.000	2.231	2.267	2.299	2.328	2.354	2.376	2.395	2.411	2.423	2.432	2.437	
4.250	2.252	2.289	2.323	2.353	2.381	2.404	2.425	2.442	2.456	2.466	2.473	
4.500	2.285	2.324	2.359	2.391	2.420	2.445	2.467	2.486	2.501	2.513	2.521	
4.750	2.331	2.371	2.408	2.442	2.472	2.499	2.522	2.542	2.559	2.573	2.583	
5.000	2.390	2.432	2.470	2.505	2.537	2.565	2.590	2.612	2.630	2.645	2.656	
5.250	2.461	2.505	2.545	2.581	2.614	2.644	2.671	2.694	2.714	2.730	2.743	
5.500	2.545	2.590	2.632	2.670	2.704	2.736	2.764	2.788	2.810	2.828	2.842	
5.750	2.642	2.688	2.731	2.771	2.807	2.840	2.870	2.896	2.919	2.938	2.954	
6.000	2.751	2.799	2.844	2.885	2.923	2.957	2.988	3.016	3.040	3.061	3.079	
6.250	2.873	2.923	2.969	3.011	3.051	3.087	3.119	3.148	3.174	3.197	3.216	
6.500	3.008	3.059	3.107	3.151	3.192	3.229	3.263	3.294	3.321	3.345	3.366	
6.750	3.156	3.208	3.257	3.303	3.345	3.384	3.420	3.452	3.481	3.506	3.528	
7.000	3.316	3.370	3.420	3.467	3.511	3.552	3.589	3.623	3.653	3.680	3.704	
7.250	3.488	3.544	3.596	3.645	3.690	3.732	3.771	3.806	3.838	3.866	3.892	
7.500	3.674	3.731	3.784	3.835	3.882	3.925	3.965	4.002	4.035	4.065	4.092	
7.750	3.872	3.930	3.986	4.037	4.086	4.131	4.172	4.211	4.256	4.277	4.305	
8.000	4.083	4.143	4.199	4.253	4.303	4.349	4.392	4.432	4.469	4.502	4.531	
8.250	4.306	4.368	4.426	4.481	4.532	4.580	4.625	4.666	4.704	4.739	4.770	
8.500	4.542	4.605	4.665	4.721	4.774	4.824	4.870	4.913	4.952	4.989	5.021	

表 Q.0.2 y 值

H(m)	W(10^7m^3)										
	2.0	2.5	3.0	3.5	4.0	4.5	5.0	5.5	6.0	6.5	7.0
4.000	3.741	4.067	4.378	4.674	4.955	5.222	4.474	5.710	5.933	6.140	6.332
4.250	3.762	4.097	4.417	4.722	5.012	5.288	5.548	5.794	6.025	6.241	6.443
4.500	3.804	4.148	4.477	4.791	5.090	5.375	5.644	5.899	6.139	6.364	6.574
4.750	3.868	4.220	4.558	4.881	5.189	5.482	5.761	6.024	6.273	6.507	6.726
5.000	3.951	4.313	4.660	4.991	5.308	5.611	5.898	6.170	6.428	6.671	6.899
5.250	4.056	4.427	4.782	5.123	5.449	5.760	6.056	6.338	6.604	6.856	7.090
5.500	4.182	4.561	4.926	5.275	5.610	5.930	6.235	6.525	6.801	7.062	7.307
5.750	4.328	4.716	5.090	5.448	5.792	6.121	6.435	6.734	7.019	7.288	7.543
6.000	4.495	4.892	5.275	5.642	5.995	6.333	6.656	6.964	7.257	7.535	7.799
6.250	4.683	5.089	5.481	5.857	6.218	6.565	6.897	7.214	7.515	7.804	8.077
6.500	4.892	5.307	5.707	6.092	6.463	6.819	7.159	7.485	7.796	8.093	8.374
6.750	5.122	5.546	5.955	6.349	6.728	7.093	7.442	7.771	8.097	8.402	8.693
7.000	5.372	5.805	6.223	6.626	7.014	7.388	7.746	8.090	8.419	8.733	9.032
7.250	5.644	6.085	6.512	6.924	7.321	7.704	8.071	8.424	8.762	9.085	9.393
7.500	5.936	6.386	6.822	7.246	7.649	8.040	8.417	8.778	9.125	9.457	9.774
7.750	6.249	6.708	7.153	7.583	7.998	8.398	8.783	9.154	9.509	9.850	10.170
8.000	6.583	7.051	7.504	7.943	8.367	8.775	9.170	9.550	9.914	10.264	10.599
8.250	6.937	7.414	7.877	8.325	8.757	9.175	9.578	9.961	10.340	10.699	11.042
8.500	7.313	7.799	8.270	8.727	9.168	9.595	10.007	10.404	10.787	11.154	11.507

续表 Q.0.2-2 y 值

H(m)	W(10^7m^3)										
	7.5	8.0	8.5	9.0	9.5	10.0	10.5	11.0	11.5	12.0	12.5
4.000	6.510	6.672	6.820	6.953	7.072	7.175	7.264	7.337	7.396	7.440	7.469
4.250	6.629	6.801	6.958	7.099	7.227	7.339	7.436	7.519	7.587	7.640	7.678
4.500	6.769	6.950	7.116	7.266	7.402	7.524	7.630	7.722	7.798	7.860	7.907
4.750	6.930	7.120	7.294	7.454	7.599	7.729	7.844	7.945	8.031	8.101	8.157
5.000	7.112	7.311	7.494	7.661	7.817	7.956	8.080	8.190	8.284	8.363	8.428
5.250	7.315	7.522	7.715	7.892	8.055	8.203	8.336	8.454	8.558	8.646	8.720
5.500	7.538	7.755	7.956	8.142	8.314	8.471	8.613	8.740	8.852	8.950	9.032
5.750	7.783	8.008	8.218	8.413	8.594	8.760	8.911	9.047	9.168	9.274	9.366
6.000	8.048	8.282	8.501	8.705	8.895	9.069	9.229	9.374	9.504	9.620	9.720
6.250	8.334	8.577	8.805	9.018	9.216	9.400	9.569	9.722	9.862	9.986	10.095
6.500	8.641	8.892	9.129	9.352	9.559	9.751	9.930	10.092	10.240	10.373	10.491
6.750	8.968	9.229	9.475	9.706	9.922	10.123	10.310	10.482	10.638	10.780	10.908
7.000	9.317	9.586	9.841	10.081	10.306	10.516	10.712	10.892	11.058	11.200	11.345
7.250	9.688	9.965	10.228	10.471	10.711	10.930	11.134	11.324	11.499	11.658	11.803
7.500	10.076	10.364	10.636	10.894	11.137	11.365	11.578	11.776	11.960	12.120	12.243
7.750	10.487	10.783	11.065	11.331	11.583	11.820	12.042	12.250	12.442	12.620	12.783
8.000	10.919	11.224	11.514	11.790	12.051	12.297	12.528	12.744	12.945	13.132	13.303
8.250	11.371	11.686	11.985	12.269	12.539	12.794	13.034	13.259	13.469	13.664	13.845
8.500	11.845	12.168	12.476	12.769	13.048	13.312	13.560	13.794	14.014	14.218	14.407

中华人民共和国国家标准

海堤工程设计规范

GB ×××××—×××××

（征求意见稿）

（条文说明）

目 录

1	总则	129
2	术语	130
3	防潮（洪）标准与级别	130
3.1	海堤工程的防潮（洪）标准	130
3.2	海堤工程的级别	132
4	基本资料	132
4.1	气象与水文	132
4.2	社会经济	133
4.3	工程地形	133
4.4	工程地质	133
5	设计潮(水)位的确定	134
5.1	设计潮(水)位的统计和计算方法	134
5.2	设计潮(水)位的确定	135
6	波浪要素计算	136
6.1	波浪和风速的设计标准	136
6.2	风的统计和计算方法	136
6.3	波浪的统计和计算方法	138
6.4	波浪浅水变形计算	139
6.5	波浪爬高计算	139
6.6	海堤的允许越浪量及越浪量计算	140
6.7	波浪作用力计算	140
7	堤线布置与堤型选择	141
7.1	堤线布置	141
7.2	断面结构型式与堤型选择	141
8	堤身设计	142
8.1	一般规定	142
8.2	筑堤材料及填筑标准	143
8.3	堤顶高程	145
8.4	堤身断面设计	146
8.5	护面结构设计	154
8.6	消浪措施	162
8.7	岸滩防护设计	162
9	软土堤基处理	167
9.1	一般规定	167
9.2	软土堤基处理	167
10	稳定与沉降计算	169
10.1	渗流及渗透稳定计算	169
10.2	抗滑、抗倾稳定计算	169
10.3	沉降计算	170
11	海堤与各类建筑物、构筑物的交叉与连接	171
11.1	一般规定	171
11.2	穿（跨）堤建筑物和构筑物的交叉	171
11.3	穿（跨）堤建筑物和构筑物的连接	171

12	安全监测设计	172
13	施工设计	175
13.1	一般规定.....	175
13.2	天然建筑材料.....	175
13.3	施工度汛.....	176
13.4	主体工程施工.....	177
13.5	堵口与闭气.....	177
13.6	加固与扩建施工.....	178
14.	工程管理设计	178
14.1	一般规定.....	178
14.2	管理体制和机构设置.....	179
14.3	工程管理范围和保护范围.....	179
14.4	交通设施.....	179
14.5	通信设施.....	179
14.6	其他管理维护设施.....	179
14.7	生产与生活设施.....	180
14.8	工程运行管理费.....	180
附录 A	频率分析计算方法.....	181
附录 E	波浪爬高计算.....	182
附录 F	海堤浪量的计算.....	183
附录 G	波浪作用力计算.....	184
G1	直立护面.....	184
G2	斜坡式护面.....	184
附录 H	用作反滤的土工织物设计计算.....	185
附录 J	护坡护脚计算.....	186
附录 K	边坡内部稳定计算.....	187
附录 L	堤面排水设计计算.....	188
附录 M	软基处理及计算.....	189
M.2	土工织物铺垫.....	189
M.3	水泥土搅拌法.....	189
M.4	地基固结度计算.....	191
附录 N	抗滑稳定计算.....	192
附录 P	堵口水力计算.....	194
附录 Q	堵口的转化口门线.....	195

1 总则

1.0.1 我国沿海地区时常遭受潮（洪）水侵袭，海堤工程是抵御潮（洪）水危害的重要工程措施。为有效抵御潮（洪）水，沿海各省（直辖市）、自治区，总结多年海堤工程建设的经验，结合当地情况相继颁布出台了海堤工程设计的技术标准或相关技术规定，为各地科学合理建设海堤工程发挥了重要作用。但是，多年来，一直没有全国统一的海堤工程设计技术标准，对海堤工程设计和建设以及管理等方面带来一定的问题。为在海堤工程设计中做到技术先进，经济合理，安全适用，管理规范，使海堤工程真正成为抵御设计标准内潮（洪）水侵袭，减免超标准潮（洪）水灾害损失的工程措施，编制统一的海堤工程设计技术标准是十分必要的。

1.0.2 我国海堤工程种类繁多，按筑堤材料分为土堤、砌石堤、土石混合堤、钢筋混凝土防洪墙等；工程建设性质可分为新建、原有老堤加固或改建、扩建。本规范对各类海堤工程在设计中的要求做出了相应规定。因此各类海堤工程的设计均应按此执行。

1.0.3 海堤工程是沿海地区抵御潮（洪）水侵袭的重要工程设施，是整个防御工程体系的组成部分。为实现防潮（洪）总体目标，海堤工程必须按照相关规划确定的任务和标准进行设计。位于城市段的海堤工程，是城市总体规划的组成部分，应符合城市总体规划确定的任务和要求。

1.0.4 资料收集、整理和分析工作，是做好海堤工程设计的前提，要根据各设计阶段的精度要求，有针对性地开展。海堤工程设计可根据工程的级别、规模、主管部门的要求，对各设计阶段适当合并或简化。各设计阶段对基础资料的要求既有相异之处，又有相互关联，在收集、整理和分析资料时，应注意各阶段对资料精度的要求，又要通盘考虑，尽可能避免重复，以达到在满足设计要求的前提下减少资料收集的工作量。为保证基本资料的完整性和可靠性，需要对所收集的资料进行分析和验证工作。

1.0.5 为确保海堤工程在设计条件下安全运用，使海堤工程有效抵御设计条件下潮（洪）水危害，海堤工程设计应满足稳定、渗流、变形等直接涉及工程安全的基本要求，这是本规范在堤基处理、堤身设计、堤岸防护等章节中的共性要求。在海堤工程设计中，对海堤工程周边生态与环境的要求应给予足够的重视，避免由于海堤工程的建设带来周边生态与环境问题。对位于城市段的海堤工程，在设计时还应以城市总体规划为依据考虑城市景观的总体要求。

1.0.6 我国海岸线漫长，沿海地区涉及 11 个省（直辖市）和自治区，海堤所在地区自然环境、社会经济等条件存在很大差异。在海堤工程设计中，应当根据当地具体情况，认真贯彻因地制宜，就地取材的原则，以达到在保证工程质量的前提下降低工程造价的目的。

对各地在海堤工程建设中的新技术、新工艺、新材料，应在总结经验和分析研究的基础上积极而又慎重地采用，必要时应进行科学试验。

1.0.7 本条是对地震烈度为 7 度及其以上地区的海堤工程抗震设防的限定规定。由于海堤工程维持高水位运行时间短，同时遭遇 7 度及其以上地震烈度的几

率小；抗震设防措施代价高。根据我国的国情，从实际出发，只能对特别重要的1级海堤或特殊堤段，经上级主管部门批准，采用抗震设防设计。

1.0.9 海堤工程涉及国民经济多个部门和专业，主要涉及水利水电、城建、海港、交通、铁道、地质等部门和有关专业。本条规定，海堤工程设计还要符合国家现行有关标准的要求和规定。

2 术语

3 防潮（洪）标准与级别

3.1 海堤工程的防潮（洪）标准

3.1.1 海堤工程是为保护防护对象的防（潮）洪安全而修建的，其自身并无特殊的防潮洪要求。海堤工程防潮（洪）标准应以所在区域防潮（洪）规划及相关规划为依据。海堤工程的防潮（洪）标准主要由防护对象的防潮（洪）要求而定。现行国家标准《防洪标准》中，各类防护对象的防洪标准见表1。

表1 防护对象的等别和防洪标准

防护对象的等别		I	II	III	IV	
城镇	重要性	特别重要的城市	重要城市	中等城市	一般城市	
	非农业人口（万人）	≥150	150~50	50~20	≤20	
	防洪标准[重现期（年）]	≥200	200~100	100~50	50~20	
乡村	防护区人口（万人）	≥150	150~50	50~20	≤20	
	防护区耕地（万亩）	≥300	300~100	100~30	≤30	
	防洪标准[重现期（年）]	100~50	50~30	30~20	20~10	
工矿企业	工矿企业规模	特大型	大型	中型	小型	
	防洪标准[重现期（年）]	200~100	100~50	50~20	20~10	
交通运输设施	铁路路基	重要程度	骨干铁路	次要骨干铁路	地区铁路	
		运输能力(×10000t/年)	≥1500	1500~750	≤750	
		防洪标准[重现期（年）]	100	100	50	
	汽车专用公路路基	等级	高速、I	II		
		防洪标准[重现期（年）]	100	50		
	一般公路路基	等级		II	III	IV
		防洪标准[重现期（年）]		50	25	按具体情况定
	江河港口	重要性	重要城市港区	中等城市港区	一般城镇港区	
		防洪标准[重现期（年）]	100~50	50~20	20~10	
海港	重要性	重要港区	中等港区	一般港区		
	防风暴潮标准[重现期]	200~100	100~50	50~20		

		(年)]					
民用 机场	重要程度		重要国际机场	重要国内机场	一般国内机场		
	防洪标准[重现期(年)]		100	50	20		
油气 管道	工程规模		大型	中型	小型		
	防洪标准[重现(年)]		100	50	20		
动力 设施	电厂规模		特大型	大型	中型	小型	
	装机容量(×10000kw)		≥300	300~120	120~25	≤25	
	防洪标准[重现期(年)]		≥100	100	100~50	50	
	高压超高 压输配电 设施	电压(kv)		≥500	500~110	110~35	≤35
		防洪标准[重现期(年)]		≥100	100	100~50	50
通信设施		重要程度	国际、省际重要线路	省际、省地间	地县间		
		防洪标准[重现期(年)]	100	50	30		
文物古迹		保护等级	国家级	省级	县级		
		防洪标准[重现期(年)]	≥100	100~50	50~20		

如果一个防护区范围较大,当各类防护对象可以分别防护时,按各防护对象的重要程度和规模,由防护对象的防潮(洪)标准分别确定各段海堤工程的防潮(洪)标准。如果不能分别防护时,为保证主要防护对象的防潮(洪)安全,应以各防护对象中防潮(洪)标准较高的防护对象确定海堤工程的防潮(洪)标准。

3. 1. 2 本条是针对海堤工程及其保护区区别于江河堤防保护区的特殊情况而制定的海堤工程设计标准。特殊防护区是指在国家标准《防洪标准》中未包括的防护对象。在本规范编制过程中通过调查和收集大量资料,并进行认真研究、分析论证,结合海堤工程设计的需要,对现行国家标准《防洪标准》中尚未做出明确规定的,而在海堤工程防护区中普遍存在的防护对象,按照规模和重要程度给出了相应的海堤工程防潮(洪)标准。我国沿海各省(直辖市)、自治区根据各地的具体情况分别制定有相应的标准,调查和收集到的各地海堤工程设计标准相关资料,汇总见表2。

表2 我国部分省区市海堤设计采用的标准

省 区 市	项 目		堤防级别					
			1	2	3	4	5	
广 西	防 护 区 规 模	农业用地(万亩)			>5	5~1	1~0.1	<0.1
		人口(万人)			>5	5~1	1~0.1	<0.1
	设计标准[重现期(年)]				50~20	20~10	10~5	<5
广 东	防 护 区	城 镇	重要性	重要	中等	一般		
			人口(万人)	150~50	50~20	20~3	<3	
	乡 村	农业用地(万亩)	>100	100~30	30~5	<5		
		人口(万人)	>200	200~60	60~10	<10		
	设计标准[重现期(年)]		200~100	100~50	50~20	20~10		
福	围垦区毛面积(万亩)			≥1	1~0.3	<0.3		

建	设计标准 [重现期 (年)]	潮位		100~50	50~30	30~20		
		风速		50	30	10		
浙 江	防护区规 模	农业用地(万 亩)		范围很 大经济 影响巨 大	>5	5~1	<1	
		人口(万人)			>5	5~1	<1	
	设计标准[重现期(年)]			100~50	50~20	20~10	<10	
上 海	防护对象		市区					
	设计标准[重现期(年)]		1000					
江 苏	防护区农业用地							
	设计标准[重现期(年)]		200					

3.1.3 本条是对防护对象有特殊要求时做出的原则规定。需要时,可根据防护对象的防潮(洪)要求,对海堤工程的防潮(洪)标准做适当调整,但必须经过充分论证并经主管部门批准。

3.1.4 海堤工程上的涵闸、泵站等建筑物及其他构筑物与海堤工程相连接,当海堤工程需要加高加固时,这些建筑物或构筑物的加高加固相对较困难。因此对建筑物或构筑物的防潮(洪)标准做出了相对较高的规定。

3.2 海堤工程的级别

3.2.1、3.2.2、3.2.3 海堤工程是堤防工程的一种类型,其级别的确定应与堤防工程级别的确定依据同样的原则。这一节是按照国家标准《堤防工程设计规范》的2.1.1、2.1.2、2.1.3条内容确定的。

条文说明:

4 基本资料

4.1 气象与水文

4.1.1 潮位、水位、风况和波浪是海堤设计中需要的最基本的资料,应充分收集和仔细复核。其他资料应根据设计需要,有针对性地搜集提供。例如:河口区为分析堤基的冲刷特性,需要提供河道流速、流量、泥沙资料;多雨地区,需要提供施工期降雨天数及降雨强度资料等。

本条规定的各种潮位、水位、风况和波浪资料,要满足确定堤顶高程和堤身断面、核算堤坡稳定和堤身堤基渗流稳定以及确定护坡方案等方面的设计计算要求。

4.1.2 与海堤工程有关地区的水系、水域分布和治理情况、河势演变和冲淤变化

等资料是堤线布置、堤型选择、堤身设计、堤基处理及堤岸防护等重要依据，本条对收集、整理上述内容的资料作了原则规定。

4.2 社会经济

4.2.2 本条规定了对海堤工程保护区应具有的社会经济资料。这些资料是海堤工程设计中分析确定海堤级别的重要依据，也是进行海堤工程经济效益分析和环境影响评价所需要的基本资料。

4.2.3 本条规定了对海堤工程区应具有的社会经济资料。这些资料是海堤工程设计时进行堤线比选、工程投资估算、挖压占地、房屋拆迁及移民安置的基本资料。

4.3 工程地形

4.3.1 本条根据国家现行标准《水利水电工程测量规范》(SL197-97)和新修编的《堤防工程设计规范》制定。

地形图的比例尺，在选线阶段，一般可利用大多数筑堤地区的现有的 1:10000 或 1:50000 地形图进行工作；定线测量是确定堤线、测算工程量、统计挖压拆迁以及施工场地布置的基本依据，需测 1:1000~1:10000 专用带状地形图，其中 1:2000 比例尺图比较常用。带状地形图的宽度需满足初步设计（包括防渗、排渗区及护岸工程范围）、施工图设计（包括料场和工场布置区范围）及管理（包括护堤地范围）的要求。有些滩地不稳定的河道、海岸，为了对岸滩采取防护措施，有时还有测量水下地形的要求。为了精确统计挖压拆迁数量和类别，尽可能用航测与一般地面测图互相印证，以保证地物边界和物种形象的可靠性。

纵断面图比例尺是按照《水利水电工程测量规范》(SL197-97) 要求并结合海堤工程特点而确定的，原则上一个纵断面图尽可能布置在一幅图纸上，同时又能满足有关文字注记的要求。

横断面图的间距，除根据不同设计阶段不同精度要求外，还需使断面具有代表性，为此在海堤走向的曲线段以及地形、地质变化较大处，即相应堤身断面变化处，应插补增加一些横断面图。

4.3.2 纵断面图的绘制一般可利用横断面图资料点绘，但当两横断面之间有沟汊或堤埂等特殊地形时，应据实反映于纵断面图上。

4.4 工程地质

4.4.1 国家现行标准《堤防工程地质勘察规程》中的工程地质勘察报告，其工程地质及筑堤材料资料项目内容覆盖面比较全面，各地在海堤工程设计时，除工程地质剖面图等普遍需要的资料外，需根据工程的地质特点，有针对性的选择项目进行勘探、试验。

4.4.4 软土堤基上的海堤工后沉降通常较大，如旧堤为新近填筑而成，其工后沉降尚未完成，进行海堤加固设计时还应预留旧堤未完成的沉降，故应调查软土堤基上的旧堤填筑材料和填筑时间。

5 设计潮(水)位的确定

5.1 设计潮(水)位的统计和计算方法

5.1.1 频率分析确定设计潮(水)位的方法目前在海堤设计中已普遍采用,该方法概念明确,能够体现工程的等级和重要性。关于潮(水)位资料的最短年限,是参考国内有关规范并考虑我国沿海的实际情况拟定的。据验证,采用20年潮(水)位资料与采用50年以上长系列潮(水)位资料的计算结果,重现期50年的高潮(水)位值相差在20 cm以内。由于观测点各年潮(水)位值差别不是很大,为了能准确反应设计的低频潮(水)位值,使海堤的设计更为安全可靠,在进行潮(水)位分析时,要求调查历史上出现的极端潮(水)位值。

需要指出的是由于本规范在确定海堤工程堤顶高程时不要求进行风壅增水高度计算,因此在进行设计潮(水)位分析计算时要求所选用的潮(水)位资料应是包含风壅增水影响在内的资料。我国沿海的潮(水)位测站所测潮(水)位值一般已包含风壅增水影响,可以直接进行频率分析计算。

5.1.2 设计潮(水)位包括设计高潮(水)位和设计低潮(水)位,潮(水)位频率分析采用的线型,目前一般采用P-III型分布或极值I型分布。据验证,河口站潮(水)位资料,一般以P-III型拟合较好;海岸港口潮(水)位资料,极值I型或P-III型适线均可采用。由于影响沿海潮汐的因素复杂,各地潮汐情况差异较大,每种线型也都有一定局限性,因此,在某些情况下,经过分析论证,也可以采用适合当地情况的线型进行潮(水)位频率分析计算。

5.1.3 本条参考《海港水文规范》(JTJ213-98)制定,其中潮汐性质相似可通过潮(水)位过程线比较和高潮、低潮的相关比较来判断。采用该法的推算误差取决于两站之间的潮汐性质、潮差大小和受河流径流影响的相似程度。一般情况为:潮汐性质差别较大的相关不好;潮差相差太大时相关不好;不受径流影响的海岸点与河口点相关不好;同一河系一般相关较好;同是半日潮的海岸点间相关较好。只要满足条文中进行差比计算的条件,就可用短期资料进行差比求得设计潮(水)位。

5.1.4 对具有短期潮(水)位观测资料的工程点(其中包括含有增水的潮(水)位资料),可采用短期潮位观测资料,短期潮(水)位观测资料应具备三个月以

上的连续观测数据。观测结果与邻近地点的长期潮（水）位资料进行同步对比，如通过分析论证后相关性较好且变化趋势一致，则可通过相关关系推算工程点的设计潮（水）位。

5.1.5 对于重要的海堤工程，当缺乏实测潮（水）位观测资料时，可设立临时潮（水）位观测站，采用 5.1.4 的办法来推算工程点的设计潮（水）位。考虑到工程的重要性，强调临时潮（水）位观测站观测周期应不少于 1 年。

5.2 设计潮(水)位的确定

5.2.1 考虑到 1~3 级海堤工程的重要性，特规定其设计潮（水）位应进行计算复核，以充分论证其合理性。由于不同海堤工程间存在差异以及沿海潮汐问题的复杂性，对一些特殊地区海堤工程的设计潮（水）位，不能采用简单的方法来进行处理，必须做专题分析研究来加以论证。

5.2.2 由于我国沿海海岸线上均设有潮（水）位观测站，且各站都有经分析论证的设计潮（水）位结果，考虑到 3 级以下海堤工程的重要程度相对更低，为方便设计，对于 3 级以下海堤工程，规定可根据海堤所在位置由临近潮（水）位测站设计潮（水）位结果内插确定设计潮（水）位。

5.2.3 位于河口区的海堤工程，其对应的潮（水）位值既有经潮（水）位测站频率分析计算的结果，也有经设计洪（潮）水面线分析计算的结果，但一般而言，两者的差别并不太大。水面线计算结果考虑了河道的地形因素，采用的是最新的河道地形资料来进行分析，但由于计算假定及边界条件选择的特殊性，缺乏实测资料验证；频率分析计算结果是由实测资料分析得出的，资料有一定代表性，但由于资料系列年限长，未能很好地反映河道地形变化因素的影响，计算结果与实际相比存在一定的误差。为此，偏安全计，推荐采用安全值作为设计潮（水）位值。

6 波浪要素计算

6.1 波浪和风速的设计标准

6.1.3 设计波浪的波列累积频率标准主要反映波浪对不同类型建筑物的不同作用性质。对于直立式海堤，设计波高的累积频率采用 1%，与前苏联规范的规定一致。

近年来用不规则波对斜坡堤进行模型试验的结果表明，规则波的等值波高与波谱形式（宽谱与窄谱）、相对水深（ $\bar{H}/d_{前}$ ， \bar{H} 为平均波高， $d_{前}$ 为堤前水深）、护面块体的类型以及块体的失稳标准和失稳率等都有关系，也受不规则波与规则波试验对比方式和资料分析方法的影响。条文中对斜坡式海堤的设计波高，一般采用 $H_{13\%}$ ，而当 $\bar{H}/d_{前} < 0.3$ 时宜用 $H_{5\%}$ 的规定已适当地考虑了上述因素。

6.1.4 工程计算中需进行不同累积频率波高换算，为此需利用波高的统计分布，本规范采用了格鲁霍夫斯基—维林斯基分布，其累积概率函数为：

$$F(H) = \left[-\frac{\pi}{4(1 + H^*/\sqrt{2\pi})} \left(\frac{H}{\bar{H}} \right)^{\frac{2}{1-H^*}} \right] \quad (4)$$

式中 $H^* = H/d$ ，为反映水深影响的参数。本规范表 6.1.4 是根据式 (4) 给出的。当 $H^* = 0$ ，式 (4) 变为深水情况的瑞利分布。对波高统计特征值，本规范只采用累积频率波高 H_F ，另一类统计特征值，即部分大波均值 $H_{1/n}$ （如 $H_{1/3}$ 、 $H_{1/10}$ 等），规范没有列入，但两种统计特征值是可以换算的，如 $H_{1/3} \approx H_{13\%}$ ， $H_{1/10} \approx H_{4\%}$ 等。

对不规则波周期，本规范采用平均周期表示，与国内有关规范一致。

6.2 风的统计和计算方法

6.2.1 风数据取值标准高度为海面上 10m 处，这与国内外规范一致。考虑到 20 世纪 70 年代以后国内气象站逐渐采用自记风速仪，具备了逐时 10min 平均风速的记录，因此，本规范基础测风资料采用逐时观测值。对于不符合以上标准的风数据，需要通过适当的换算办法将其转变为标准测风资料来进行统计分析。

6.2.2 海堤工程设计中，对于风速的分析，不同的规范有所不同。《浙江省海塘工程技术规定》、《广东省海堤工程设计导则》要求将实测的 16 个风向方位的风速归并为 8 个方位组进行分析；《福建省围垦工程设计技术规程》也要求风速按建筑物受风面分方向选取；国家《堤防工程设计规范》（GB50286—98）要求风

向按水域计算点的主风向及左右 22.5° 和 45° 的方位角确定；水利部《碾压式土石坝设计规范》（SL274—2001）规定风向宜按水域计算点处 8 个方位角确定，其允许偏差为 22.5° 。从风推浪的机理来看，采用分方向的风速成果进行海堤工程设计还是比较合理的，它能够较准确的反映某一方向的风在该方向风区长度和水深下所产生的浪高和波浪爬高大小，而且从波浪爬高来看，真正起作用的还是堤的法向风速分量。因此，在进行风速分析时，本规范采用分方向来进行统计分析。为了避免部分站点 16 个方位风向组中某一风向组的年最大风速缺失而影响分析结果，参照浙江省、广东省和《碾压式土石坝设计规范》（SL274—2001）的做法，频率计算时将实测的 16 个方位风向的风速归并为 8 个方位组进行分析。

由于海堤设计关注的是设计主风向及其左右 22.5° 、 45° 方位角的设计风参数，因此，在计算不同重现期的设计风参数时，要求计算设计主风向及其左右 22.5° 、 45° 方位角的设计风参数。。

6.2.3 根据气候统计理论和世界气象组织（WMO）的规定，气象要素的多年平均（即气候平均值）和概率计算（如重现其设计风速计算），所采用的基础资料年限应不小于 30 年。考虑到我国沿海气象站的实际情况，为避免因资料年限不够而影响风的统计分析，本规范规定风的基础资料年限宜不小于 30 年。

6.2.4 由于沿海地区长期气象站位于距海边有一定距离的城镇中，其测风环境与海岸边的风况差异较大，因此，在选用长期气象站观测资料进行设计风速计算时，必须考虑风随离海岸的距离而衰减的影响。

6.2.5 采用短期测风资料进行统计分析时，其观测资料应在一年以上，这是气象部门进行风速相关分析时对临时观测资料的最低要求。相关比值法如下：

被订正测点风速 y 与参照观测点风速 x 之间构成以下关系式：

$$\frac{y}{x} = a - bx = k(x)$$

式中 a 、 b 为经验系数，试验观测分析显示，当 x 达到 $4\sim 5\text{m/s}$ 以上时， $k(x)$ 即趋于常数。由于工程设计风速均为大风，所以实际应用时可直接将 $k(x)$ 取为常数 k ，即上述公式简化为： $\frac{y}{x} = k$ 。

考虑到在海堤工程设计主要关注大风影响，因此相关检验和风速相关比值的选取均应重点考虑大风的资料系列。

6.2.6 一年的测风资料不能满足长年代频率分析要求，需要进行适当的延长订正，应选取与临时测风点同期测风相关显著的附近气象站，采用风速相关比值法，将临时测风序列延长后，再进行相关的风参数计算。

6.2.7 风速的概率分布函数随测风环境和天气类型而有所不同，但主要集中在韦布尔分布，有的认为符合极值 I 型分布和皮尔逊 III 型分布等函数形式。根据气象部门的实际观测研究，极值风速（风速的小概率事件）一般符合极值 I 型分布，因而，在此推荐极值 I 型概率分析方法。但是，经过专门分析论证，也可以采用其他适合的线型进行设计风速概率分析计算。

6.3 波浪的统计和计算方法

6.3.1 在频率分析的取样时，应注意各年需使用同一波列累积频率的波浪要素。

目前大多数波浪实测资料为每日四次定时观测，没有晚上的数据。另外在台风等恶劣天气状况下，也可能造成缺测。若根据调查或从天气图分析，最大波浪发生在晚上或者在白天有缺测的情况，则一般可用天气图进行计算，以补充已有的观测数据。

6.3.2 在选择年最大波高时，可把主波向左右各一个方位 22.5° 的资料包括在内。这是因为目前波向的观测并不是很准确的。另一方面，通常认为在与主波向成 22.5° 方向上传播的波高值可为主波向上波高值的 0.9 以上。

6.3.3 对于波浪的频率分析，国内有关单位曾用多种频率曲线对沿海 13 个港口或台站不同方向的资料进行了计算。结果表明皮尔逊 III 型曲线在大多数情况下，均能与经验点配合良好。但这种线型在计算时可以适当调整参数，因而存在着一定的任意性，特别在出现少数特大值时更为明显。近年来研究设计单位都在探讨采用更为合理的频率线型，根据交通部第一航务工程勘察设计院对我国沿海观测水深在 6m~32m、资料年数在 20 年以上共 11 个台站测波资料的分析，绝大多数的波高和周期均较好地服从极值 I 型分布，推荐在有条件时，用极值 I 型与实测资料进行比较。

6.3.4 本条介绍的计算方法只能供参考使用。使用本方法时，要求实测波浪资料中一定要包含有台风大浪或寒潮大风等引起的大浪资料，此时采用本方法得出的结果才较为准确。

6.3.5 本规范所指的海湾和河口区，是指水域内有岛屿或陆地阻挡、或水域狭窄不规则，形成半封闭、且水域波浪以风浪为主的海域。

风浪要素计算方法采用莆田试验站方法。该法在沿海堤防设计中已得到广泛应用，《碾压式土石坝设计规范》（SL274-2001）等也采用该法。近年来，国内一些测波资料（包括浙江 5 个沿海岸站和 4 个沿海岛站、长江口以及一些内陆湖泊、水库等）验证表明，该法符合程度还是比较好的。

按该法计算时，由已知的风速 V 、风区长度 F 和水深 d ，可按本规范附录 C 式(C.0.4-1)、(C.0.4-2)确定稳定状态的风浪因素 \bar{H} 、 \bar{T} 。

本规范所指的开敞式海岸，是指面向大海，以受外海涌浪或混合浪影响为主的海岸线。

工程所在地附近或外海已有的波浪资料是指工程附近的波浪站的实测波浪资料或者外海通过台风浪推算得到的波浪要素。

6.4 波浪浅水变形计算

6.4.4 波浪在浅水区发生变化的原因主要是水深变浅、地形复杂、海底摩擦、水流作用以及障碍物（岛屿、建筑物等）等的影响。实际上，在波浪浅水变形分析中，要同时考虑所有这些现象的结果是十分困难的。通常对各种变形现象采用分别处理的办法，即就某种影响因素引起的波浪变形独立地分析讨论，其结果以某一系数表示，如浅水系数、折射系数、绕射系数、摩擦减损系数等。并假定所有这些系数的线性相乘就能获得综合结果。此外，在变形分析中，视具体情况只能考虑影响最大的若干因素，忽略次要因素。当折射和绕射的影响不大时，可只考虑浅水系数和底摩阻的影响，从而使问题简化。

6.4.6 条文中的图 6.4.6 综合了美国和日本对规则波模型试验的结果。当 $i=1/50$ 时， $(H_b/d_b)_{max}=0.78$ ，与孤立波的理论结果较接近。

根据大连理工大学对不规则波破碎指标的研究，在不规则波条件下仅为大波破碎，发生破碎的大波的波高 H_b 及其相应的深水波长 L_0 与水深 d 间的关系仍符合规则波时的规律，但不规则波条件下的破碎波高约为规则波破碎波高的 0.88 倍。该结果是在 1/50 的底坡的条件下求得的。不规则波时 L_0 取为 $1.17\bar{T}^2$ ，也是根据不规则波试验结果得出的。

对于海底坡度很缓的水域($i<1/140$)，本规定主要根据国外的 Nelson 公式，并对系数稍作调整。

使用本条时对于坡度 $1/140<i<1/50$ 的海域，比值 H_b/d_b 的最大值可取为 0.78。

6.5 波浪爬高计算

6.5.1 波浪爬高计算公式中的波浪要素条件是指海堤堤脚前的波浪要素，一般可取堤脚前约 1/2 波长处的波浪要素作为计算参数。当堤脚前滩涂坡度较陡时，1/2 波长处的波浪特性不能代表堤脚前的波浪特性，其波浪在向海堤堤脚传播时还会产生较大变形，因此，应取靠近海堤堤脚的波浪要素作为爬高的计算参数。

波浪爬高计算应采用不规则波要素为计算条件。计算时应针对不同的计算要求采用不同波高累积频率计算。

6.5.2 海堤断面结构型式是多种多样的，而波浪爬高的计算公式一般都是针对某一种特定断面结构型式的。因此，在具体计算时，对海堤的断面结构型式做合理的概化并选用相应的计算方法和计算公式是保证波浪爬高计算可靠性和准确性的关键，应给以足够的重视。

6.5.3 目前比较成熟的波浪爬高计算公式大多数是针对断面几何外形相对较简单的海堤型式的。对于断面型式复杂的海堤，由于影响波浪爬高的因素较多，计算理论和方法也不够成熟，故本条对重要海堤作了宜结合断面模型试验确定波浪爬高值的规定。

6.5.4 工程消波措施可有效的降低波浪爬高。采用四脚空心块体、栅栏板等工程消波措施的爬高计算与本规范 6.5 节有关计算要求相一致，在利用附录 E 计算时不同工程消浪措施采用的糙渗系数 K_{Δ} 不同。

6.5.5 根据经验，堤前种植防浪林可有效的消减波浪爬高，消浪保堤效果较好。因此，对堤前有条件种植防浪林的海堤，可考虑植树消浪。

6.5.6 插砌条石平面加糙率是指条石凸起加糙面积与坡面总面积之比，本条成果主要是根据河海大学的试验成果而制定的。

6.6 海堤的允许越浪量及越浪量计算

6.6.1 按允许部分越浪标准设计海堤,可有效地降低海堤的高度,节省工程投资,并且可增强海堤抗御超标准风暴潮的能力。但其前提条件就是海堤的堤顶面、内坡及坡脚均应进行防冲保护,且应留有适当的安全裕度。

6.6.2 海堤的越浪量是指 1m 单位宽度海堤上每秒钟波浪翻越海堤的水量,其单位为 ($\text{m}^3/\text{s}\cdot\text{m}$)。海堤的越浪量以平均波高作为计算基础,相应地,允许越浪量也以平均波高为基础。因此,海堤的越浪量和允许越浪量具有时间平均的概念。

在海堤堤前有滩地且为中、高滩时,允许越浪量采用表 6.9.2 推荐的 $0.02 \text{ m}^3/\text{s}\cdot\text{m}$ 或 $0.05 \text{ m}^3/\text{s}\cdot\text{m}$ 应是可行的,在堤前为深水时,建议采用模型试验确定允许越浪量值。

本条提供的海堤允许越浪量是参考日本和荷兰的有关研究成果并结合我国实际情况而制定的,可供参考。

6.6.3 堤顶为混凝土或浆砌石、内坡为干砌石护面是一种较常用的海堤结构型式。从安全角度考虑,本条规定除按设计重现期波浪条件控制越浪量外,还应提高一级波浪设计重现期校核越浪量。

6.6.4 从目前国内外的研究情况看,海堤允许越浪量的确定和海堤越浪量的计算方法仍然不够准确,为安全起见,本条规定对 1~3 级或有重要防护对象的海堤应结合模型试验确定允许越浪量是合适的。

6.6.5~6.6.6 本规范附录 F 给出的海堤越浪量计算公式适合于单一坡度形式的海堤,对于其它断面结构型式的海堤,经适当概化后也可参照这些公式计算。由于风的作用对越浪量影响较大,因此,在具体计算中应注意区分有无风的影响。

考虑到海堤越浪量的计算方法和计算公式比较单一且精度有限,难于适应复杂断面结构型式的海堤。从安全和经济的角度考虑,对重要海堤结合模型试验确定越浪量是合适的。特别是当海堤的越浪量成为海堤断面结构设计的控制因素时,可对越浪量进行必要的专题研究。

6.7 波浪作用力计算

6.7.1~6.7.3 对于陡墙式护面结构海堤和斜坡式采用混凝土板或栅栏板作护面层的海堤,在进行强度或稳定设计时需考虑波浪的作用力,本规范附录 G 给出了几种常用护面形式的波浪力计算方法,供设计人员参考。

6.7.4 附录 G 中计算波浪作用力的公式均是在单一坡度且海堤不允许越浪的条件下得出的,对于斜坡上设置平台或护面坡比变化较大的海堤或允许越浪量的海堤由于涉及因素复杂,目前还没有成熟的计算方法,因此,附录 G 中的公式已不适用;并且按允许越浪量设计的海堤其波浪作用力会有所增大,因此,上述情况下的波浪作用力计算需进行模型试验研究或进行专题研究。

7、堤线布置与堤型选择

7.1 堤线布置

7.1.1、7.1.2 本条列举了堤线布置中需要考虑的多种主要因素和堤线布置的主要原则，这些因素和原则在不同的地点对堤线选择有不同的影响，需要综合考虑。

7.2 断面结构型式与堤型选择

7.2.1 海堤分类方法较多，本条根据断面外形将海堤分为斜坡式、陡墙式和混合式三种基本型式。这三种断面型式各地使用较多，在设计、施工、管理等方面都有比较丰富的经验。三种海堤基本断面各有其本身的特点，设计关注重点是以地基强度、不均匀沉降、波浪消能方面为主。在各地的实地选择断面型式中，应结合本地的实际情况考虑设计关注重点。对于其他的断面型式各地可根据当地实际情况设计最合适的断面型式。

7.2.2 本条列举了一些在堤型选择方面需要考虑的主要因素及一般选择原则。各地的具体情况不同，起主导作用的因素也不同。在堤型选择时，应以主导因素为主兼顾其他因素并结合本地的实际情况选择。

7.2.3 斜坡式海堤断面临背海边坡坡度较缓，堤身由土堤和护面所组成，边坡护面砌体依附于堤身土体。堤基与地基接触面积大，地基应力较小，整体沉降变形较小，沉降差较大。对地基土层承载力的要求不高，适合于软土地基。在临海坡面有充足的地方布设消浪设施，能消散部分波浪能量。护面结构及堤身施工技术简单，维修容易。但为满足堤身安全稳定，堤基占地面积较大，堤身填筑材料需求较多。当临海坡坡度较缓时，计算的波浪爬高值较大，相应堤身较高。其设计关注重点为堤基不均匀沉降变形，护面结构与堤身土体的整体结合强度，护面结构的整体稳定及抗波浪压力的能力。

7.2.4 混合式海堤断面临海边坡为变坡比结构。是斜坡式与陡墙式的结合型式。当断面组合得当，兼有两者的优点。带平台的复式断面，设置平台可起到削减波浪爬高及稳定堤基的作用。宜合理布置平台面的高程及平台的宽度。平台面的高程，可为设计高潮（水）位或略低于设计高潮（水）位。平台的宽度可为波高的1~2倍，但不宜小于3m。对重要的海堤，其削浪平台的高程及平台的尺寸，应经试验确定。设计关注重点为平台面与后墙的转折处承受波浪冲击的能力及波浪对平台的淘刷。）

7.2.5 陡墙式海堤断面临海边坡坡度陡直或直立，堤身由重力式防护外墙及墙后土堤所组成，堤基与地基接触面积小，地基应力较集中，沉降差较小。波浪爬高值小于斜坡式。堤顶防浪墙结合外墙体易建成反弧形式，能有效地阻止或消弱波浪翻越堤顶。堤身断面较小，工程量相对较小。但堤基对地基土层承载力的要求高于斜坡式海

堤。局部地区需要进行地积加固处理，增大工程投资。因重力式防护外墙与墙后填料的不同，容易引起墙与墙后填料的沉降差增大，产生不利的后果。由于临海边坡坡度陡直或直立，波浪作用力较大，波浪上壅回落宜产生墙角淘刷，需要有保护措施。其设计关注重点为墙与墙后填料的稳定、两者之间的不均匀沉降变形及波浪上壅回落引起的墙角淘刷等。

7.2.6 同一堤线中，根据各堤段具体情况，分别采用不同的堤型是比较可行的。但不同的断面型式的接合部易于出现质量问题，危及防洪安全，因而本条强调接合部要处理。

8 堤身设计

8.1 一般规定

8.1.1 由于海堤堤线长，施工先后顺序不同，历史遗留的现状断面结构也不同，因此，堤身的设计一定要根据不同的浪高，不同的地形，分段确定高程，并要对可选择堤身断面进行方案比较。

8.1.2 改建的海堤一般是原堤设计标准不够，需要加高、培厚，无论是临海侧还是背海侧，均需实施工程措施，故设计时应按新堤设计，本条指的协调主要指与相邻堤段的结构形式应相互协调，如：不应做成上游是斜坡式，下游又是陡墙式，这样增加衔接段的施工难度，且不美观。

8.1.3 现代设计的基本理念强调设计的人性化，即建筑应通过环境作为媒体，使人能自然地同建筑融洽相处。所以对于保护城市（镇）的海堤，应根据市政规划，在堤身上设置亲水平台，栏杆，公园椅，花坛，草地等，注重生态保护和环境美化。

8.1.4 防护标准不同，堤顶高程也就会不同，设计要求的堤身断面不同，对这一类的不同，应做好不同断面的衔接。

8.1.5 海堤堤线长，在倡导设计理念人性化的今天，一处美观的沿海堤防就是一道亮丽的风景线。安全可靠是堤身结构能抗御潮（洪）、台风的前提条件，便于管理是堤身结构保持正常应用的必须条件，要处理好两者的关系，体现在选用材料要充分利用当地材料，施工维修要方便。

8.1.6 堤身设计主要分为断面布置和细部结构设计。断面布置和细部结构主要根

据地质情况和现有断面的布置来决定设计、加固断面的形式，同时应强调尽量利用原有断面结构，少拆或不拆。

8.1.7 对允许部分越浪的堤段，排水系统的设置是非常重要的，这是海堤细部设计的一个重点。

8.2 筑堤材料及填筑标准

8.2.1 堤身土料填筑前通过天然建筑材料调查取原状土进行试验，土的指标在条文规定的范围时，压实度容易得到满足，填筑质量好。

8.2.2 淤泥及淤泥质土防渗性能好、粘性大、水下不易流失,但抗剪强度低、固结时间长，填筑时宜与砂混合抛投或分层抛投（层砂层土），以提高土料的抗剪强度并加速固结。分层厚度一般取 0.2m~0.5m，并应留足培土间歇时间,一般分层填筑一周后再填下一层。

海堤建在软土地基上的一些地区，总结了不同的筑堤经验主要有：

1 抛石充砂垫层法：在堤基上抛石渣 1m~1.5m 厚，并充砂，形成垫层，然后在垫层上填筑堤身土。

2 抛砂垫层法：在堤基上抛粗砂 1m~1.5m，细砂 0.5m 形成砂垫层，然后填筑堤身土。

3 抛石基脚砂垫层法：在堤基前后坡脚位置抛石堤，其余部分填砂，形成垫层，然后填筑堤身土。

堤身填筑时分层和间歇是软土地区成堤的关键工艺。

8.2.3 为选择符合压实度要求的粘性土,确定设计干密度时，应通过控制土料的含水量来实现。首先选定施工中容易实现的含水率，且与最优含水率偏差在±3%之间，一般按土料的塑限和接近塑限的含水量来确定设计干密度，可用下式计算：

$$\text{设计干密度} = \text{压实度} \times \text{填土干密度} \quad (1)$$

式中压实度取表 8.2.2 中的值，填土干密度由下式计算：

$$\rho_d = \frac{G_s(1 - V_a)}{1 + G_s \cdot W_s} \quad (2)$$

式中 ρ_d ——填土干密度；

G_s ——土粒比重；

V_a ——单位土体中空气的体积（粘土为 0.05，砂质粘土为 0.04，砂质壤土为±0.03）；

W_s ——单位土体的质量。

8.2.4 非粘性土土堤填筑的含水量指标，应考虑可用土料的天然含水量、施工季节等条件，要求尽量接近最优含水量。

根据资料分析，当填筑土含水量与最优含水量的差值在 3%时，压实干密度差约在 5%左右。为不使压实干密度太低，所以，规定含水差率差值不宜超过 3%，亦不宜小于-3%，具体应用可考虑取土场的客观条件及其他技术、经济方面的因素分析而定。

非粘性土土料的设计干密度由土体的比重、孔隙率参数确定，可用下式计算：

$$\rho_d = \frac{\rho_{\max}\rho_{\min}}{(1 - D_r)\rho_{\max} + D_r \cdot \rho_{\min}} \quad (3)$$

$$\rho_{\max} = \frac{G_s}{1 + e_{\min}} \quad (4)$$

$$\rho_{\min} = \frac{G_s}{1 + e_{\max}} \quad (5)$$

式中 ρ_d ——设计干密度；

D_r ——相对密度；

e_{\max} ——无粘性土的最大孔隙比；

e_{\min} ——无粘性土的最小孔隙比；

ρ_{\max} ——最小孔隙比时的干密度；

ρ_{\min} ——最大孔隙比时的干密度。

采用砂作为堤身材料的堤段，一般先在堤身内外两侧用冲灌袋叠加成型，堤身内部采用机械吹砂冲积而成，此种施工方法以机械化施工程度高为特点。砂质堤的填筑质量控制在于砂料密实度，一般砂料密实度要 ≥ 0.67 ，则相应密实度已在中密~密实之间。

8.2.5 海堤要长期承受波浪荷载的作用，具有瞬时脉动性，由于砂是非粘性材料，

成堤后通常对堤表进行保护，如护面与堤身的过渡反滤措施做得不好，很容易引起托空，波浪作用时引起护面破坏。

8.2.6 近年来部分省份有的海堤采用海砂作为混凝土骨料，参考 JTJ-2000《海港工程混凝土结构防腐蚀技术规范》5.1.3.3 条的条文，该条文明确：当受条件限制不得不采用海砂时，规定钢筋混凝土内氯离子的含量不大于水泥质量的 0.07%，鉴于海堤工程战线长，氯离子含量的现场控制容易失控，本规范限制海砂用作钢筋混凝土骨料，而要求海砂作为素混凝土细骨料的工程应做专题论证，提出具体的配合比及现场控制措施。

8.2.7 本条文对素混凝土和钢筋混凝土标号的要求与水工钢筋混凝土结构设计规范的要求基本一致。抗侵蚀混凝土一般采用混凝土成品料中外掺矿粉或混凝土表面涂抹抗侵蚀层形成。外掺矿粉的抗侵蚀混凝土施工时要严格控制水灰比，防止开裂。

8.2.8 溃口复堵、港汊堵口、水中筑堤、软弱堤基上的土堤及冻土填筑的土堤，其设计、施工地方特性强，无一定的规律可遵循，故强调参照类似已建工程，进行分析后决定填筑密度。

8.3 堤顶高程

8.3.1 堤顶高程是指海堤沉降稳定后的堤顶高程。怎样理解沉降稳定，应从理论计算和原型观测两个方面来理解，一般理论计算认为，固结度大于 70% 的土体，由于固结引起的沉降大部分已完成。根据工程经验，当堤身土体填筑后观测沉降量小于 8mm/月时，一般认为沉降已基本稳定。堤顶高程应在对潮（洪）水位和波浪资料以及海堤沉降量等进行计算分析的基础上确定。因为海堤堤线长，自然条件、堤的走向变化复杂，按公式计算堤顶高程时，各堤段的计算成果变幅大，直接使用困难。因此，可采用按堤的等级、波浪强度、材料及堤段特性，分段定出一个超高值，作为设计值。

8.3.2 对于按允许部分越浪设计的海堤，堤顶高程应同时满足 8.3.1 式和海堤越浪量不大于允许越浪量的要求。

由于 1、2 级海堤的防护区比较重要、且海堤的工程量较大，根据国内沿海地区海堤建设的经验，通过模型试验确定海堤堤顶高程，不仅具有较高的可靠性，而且可以优化堤身结构、降低堤顶高程。因此本条规定对 1、2 级或有重要防护

对象的海堤应结合模型试验确定堤顶高程是合适的,特别是对于允许部分越浪的海堤,尤有必要

8.3.3 当海堤堤身高度由于地基软弱等原因难以达到时,可采用控制海堤越浪量的方法确定堤顶高程。考虑到目前海堤允许越浪量的确定和海堤越浪量的计算方法仍不够准确,为安全起见,堤顶超高值的具体取值应根据海堤等级和波浪大小、通过波浪爬高等计算后综合选定。

8.3.4 考虑到波浪的冲击力较大及对堤顶防浪墙可能造成的破坏,为充分保证咸潮在设计条件下不直接漫入海堤的防护区,规定不计防浪墙的堤顶面应达到一定的高程是必要的。当波浪较大时,堤顶面超过设计高潮位的高度由 $0.5 H_{1\%}$ 控制,在风向不利、海区开阔、涂面较低的地方,以及斜坡堤型,应用条文规定的高出设计高潮位 $1.5\text{m}\sim 2.0\text{m}$ 的上限值;当波浪很小时,其值不小于 0.5m 。

8.3.5 当海堤的计算越浪量超过海堤允许越浪量时,必须进行调整。一般有两种调整方法。一是通过加高堤身减少越浪量;二是通过对堤顶、背海侧坡面加强防冲保护以提高海堤允许越浪量。当海堤堤前波浪较大,通过前两种方法均难以满足要求时,也可采用人工消浪措施减小海堤堤前波浪,控制越浪量。

8.3.6 我国沿海城市的沿海(江)堤防一般都有景观要求,为满足城市的总体规划要求,从实际需要出发,本条对堤路结合海堤堤顶高程的要求予以适当放宽,但须经过充分论证后方可确定。特别是波浪较大时,应严格控制越浪水量。

8.3.7 海堤竣工后还会发生固结沉降,为保证设计高程,在设计时需预留沉降量。沉降量包括堤身沉降量和堤基沉降量,一般压实较好的海堤,根据经验沉降量可为提高的 $3\%\sim 5\%$,一般在筑堤竣工验收后 $5\sim 10$ 年沉降基本完成。

对于堤身较高、建筑在软基之上、无法压实或压实较差的土堤,沉降过程较长且沉降量较大,故对这些条件下的海堤要求按本规范有关规定计算沉降量。

8.4 堤身断面设计

8.4.1 开始断面设计时,先初选断面形式,参照已建类似工程经验,拟定边坡,根据波浪要素及海堤等级,确定堤顶高程,经过稳定计算,反复调整尺寸,最终确定合理的断面。

1 斜坡式断面海堤可用于任何地基上,且施工比较简单,易于设置各种消

浪措施，是较经济的堤型。但当堤身较高时，堤身材料用量大，导致投资加大。

稳定计算时，应考虑护坡材料的作用。典型的斜坡式断面堤如图 1 所示。

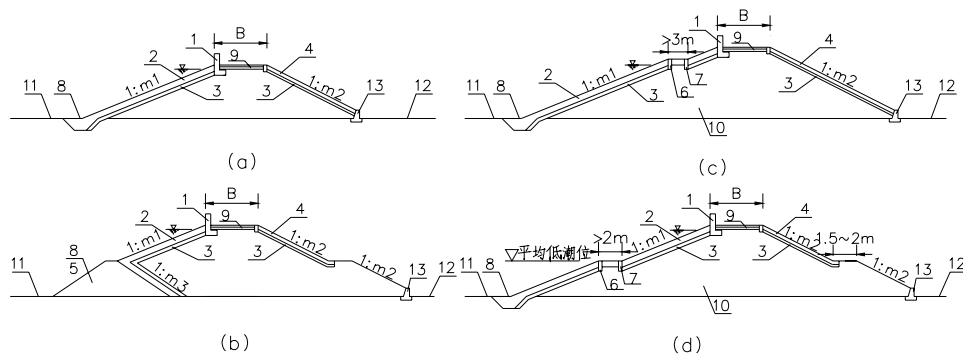


图 1 斜坡式断面堤

(a)斜坡式堤；

(b)堆石棱体及马道的斜坡式堤；

(c)有消浪平台的斜坡堤；(d)在平均低潮位处设置平台的斜坡式堤

1—防浪墙；2—迎海侧护坡；3—反滤；4—背海侧护坡；5—棱体；6—平台外转角；7—平台内转角；8—护脚；9—堤顶；10—填土；11—前滩；12—后滩；13—矮挡墙

断面高度大于 6m 时，背海侧坡宜设置马道，可增加断面的稳定性。风浪作用强烈的堤段，设置消浪平台对消浪有利，波浪经消浪平台后，爬高衰减迅速，减轻了堤顶防浪的压力，也是越浪设计的一项有效措施。消浪平台设置位置有二处，但总的说来宜低不宜高。

2 陡墙式断面海堤，可解决临海侧水位不断变动引起的前坡失稳问题。但投资大，且波浪遇陡墙时几乎全部反射，引起海堤附近波高加大，当堤前水深小于波浪的破碎水深时，波浪将破碎，对海堤产生很大的动水压力。这些有利和不利的因素，并不妨碍其作为海堤设计最普遍的一种断面形式。砌筑质量好的墙体，可以经受各种风浪的袭击而不损坏。典型陡墙式断面堤如图 2 所示。

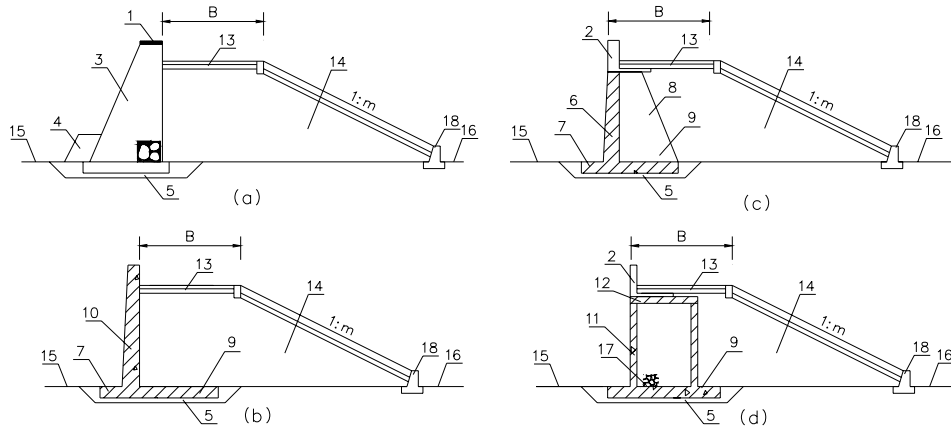


图 2 陡墙式堤断面堤

(a)重力式挡墙支挡的堤； (b)悬臂式挡墙支挡的堤；

(c)扶壁式挡墙支挡的堤； (d)空箱式挡墙支挡的堤

1—压顶；2—防浪墙；3—墙身；4—护底；5—基床；6—立板；7—趾板；8—扶壁；9—底板；10—悬臂；11—外壁；12—顶板；13—堤顶；14—填土；15—前滩；16—后滩；17—抛石；18—矮挡墙

波浪遇陡墙时几乎全部反射，引起海堤附近波高加大，当堤前水深小于波浪的破碎水深时，波浪将破碎，产生的动水压力对堤基的影响大，往复的作用力将导致墙基冲刷，这时，护脚措施尤为重要。

3 根据断面的现状及加固要求，混合式断面有关于斜坡式堤和陡墙式堤的不同组合形式，它综合了二者的优点，并可根据实际地形，优化组合。也是分阶段多次加固形成的堤身断面最普遍的一种形式。它既有较好的消浪性能，又能较好地适应各种地基变形的需要，堤身堤基整体稳定性好。对原有斜坡式堤断面，可在不改变原有临海侧护坡的前提下，加高培厚背海侧坡。堤脚后移，成为斜坡堤—斜坡堤。为减少背海侧坡脚后移占地，可在原临海侧护坡面上增设消浪平台，并用陡墙式挡墙支挡二阶堤身土体，成为斜坡式堤—陡墙式堤断面形式。对原有陡墙断面，可在不改变原有陡墙的前提下，墙顶增设二阶斜坡或陡墙，这样即组合成了陡墙式堤—斜坡式堤、陡墙式堤—陡墙式堤。

典型混合式堤断面如图 3 所示。

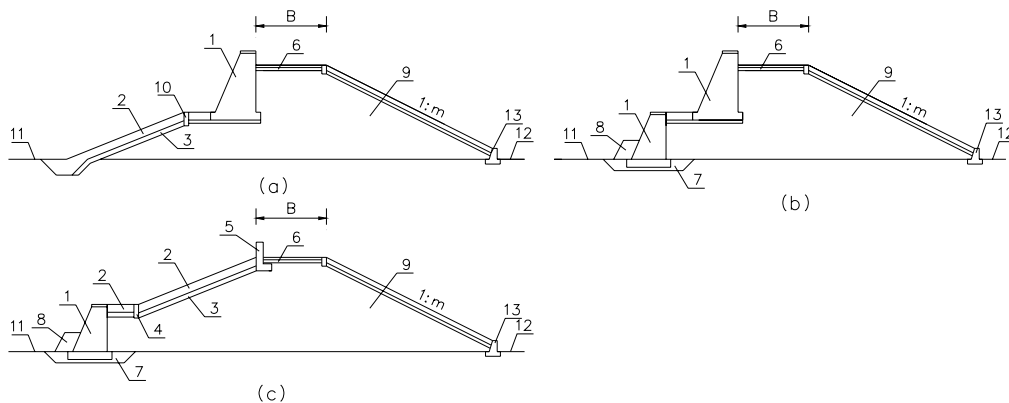


图3 混合式断面堤

(a)一级斜坡二级陡墙的混合断面；

(b)一级、二级陡墙的混合断面；

(c)一级陡墙、二级斜坡的混合断面

1—陡墙；2—迎海侧护坡；3—反滤；4—平台内转角；5—防浪墙；6—堤顶；7—基床；8—护脚；
9—填土；10—平台外转角；11—前滩；12—后滩；13—矮挡墙

8.4.2 堤顶的宽度主要由稳定和管理要求决定。路堤结合的海堤宽度应按公路设计要求确定，因为不同等级的公路，车流量，荷载等级及满足通车、会车的要求也不同。考虑越浪冲刷和适当的裕度，采用较宽的堤顶较为有利。

8.4.3 堤顶结构主要包括防浪墙，堤顶路面，错车道、上堤路，人行道口五大部分。

1 防浪墙一般位于堤顶外侧，必要时也可在堤顶外侧稍后一些位置或在堤顶内侧设置，但需经过论证。防浪墙的基本形式有重力式和悬臂式，由于陡墙式挡墙对消波不利，波浪遇墙破碎后，水体沿墙面上爬形成水柱（或水舌），因此，防浪墙面有时做成反弧面，以减小波浪反射，使冲击水流回转。反弧曲率半径应予分析后选定，且结构可靠。防浪墙底部埋深应大于 0.5m，并应进行稳定计算，当底部埋深大于 1m 时，可考虑静止土压力的作用。常用的防浪墙代表性断面如图 4 所示。

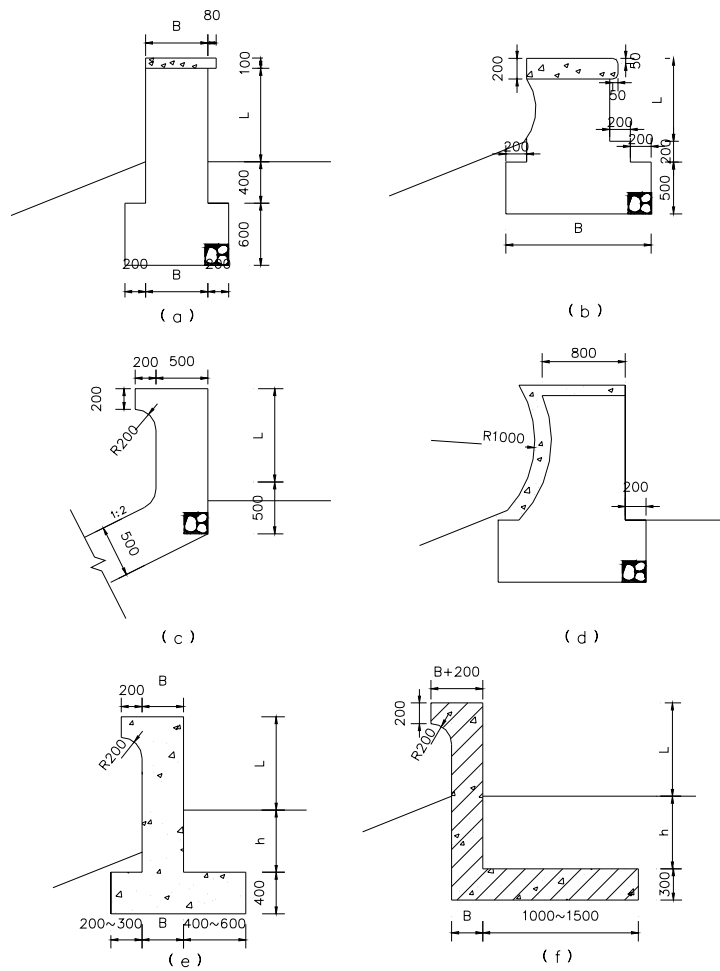


图 4 防浪墙代表性断面图 (单位: mm)

- (a) 浆砌石防浪墙; (b) 浆砌石防浪墙; (c) 混凝土砌石防浪墙;
 (d) 混凝土护面, 浆砌石防浪墙; (e) 混凝土防浪墙; (f) 钢筋混凝土防浪墙

2 堤顶路面, 应能满足防潮管理的要求, 根据不同的护面材料, 设置排水路拱, 防止积水。一般堤顶路面可采用图 5(a)~(c)的路面结构。路堤结合的堤顶路面, 可采用图 5(d)所示的路面结构。路面表面横向做成直线形路拱, 以利迅速排除路表面积水。

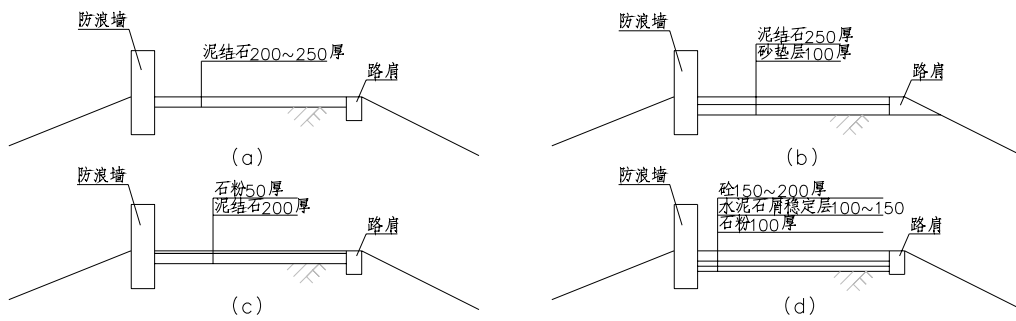


图5 一般路面结构图

- (a) 泥结石路面； (b) 具有砂垫层的泥结石路面；
(c) 具有泥结石的垫层的石粉路面； (d) 标准混凝土路面；

3 错车道一般用在级别比较低的堤线上，设置间距大于 300m，但应根据周围环境与上堤路的设置兼顾考虑，有上堤路的堤位，可取消错车道的设置位。

错车道的布置如图 6 所示。

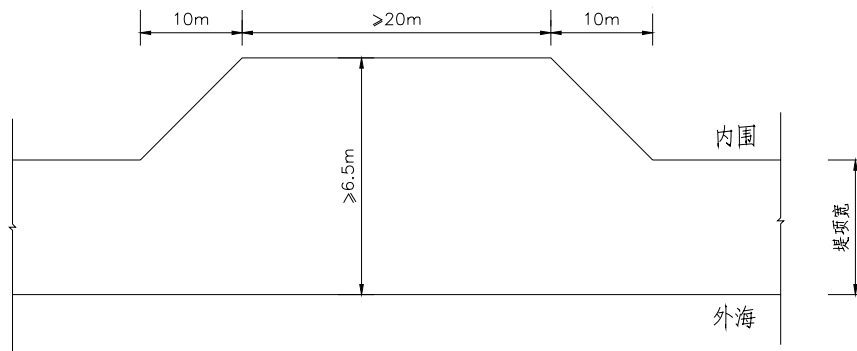


图6 错车道平面布置图

4 上堤坡道的布置应符合交通安全有关的一般规定。当交叉角为 $45^\circ \sim 90^\circ$ 之间时，圆曲线半径为 $27 \sim 10m$ 。设置必需的路拱横坡度，将交叉处降雨排出堤外。

5 人行道口的设置数量应严格控制，并且管理一定要跟上，否则，一次管理失误，将会导致堤防决口，特别是按不允许越浪设计的堤围，堤顶及后坡的防护标准不高，稍有波浪拍击，即导致堤身土体流失，引起决口。

人行道口宽 $1m \sim 1.2m$ ，开口两侧防浪墙应预留装配式简易木闸门门槽，宽度 $8cm \sim 10cm$ 。可采用装配式简易木闸门门槽布置如图 7 所示。装配式木闸门非台风期间应妥善管理，集中贮放，有台风预告时，应及时安装，门后用砂、土包堵塞。

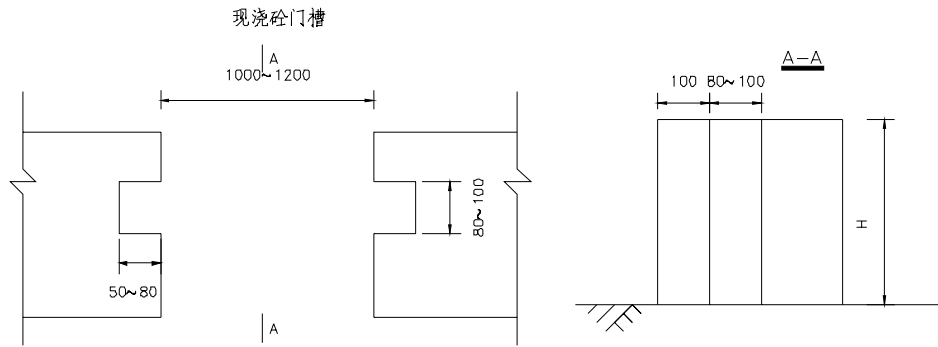


图 7 装配式简易木闸门门槽布置图

8.4.4 海堤边坡主要根据稳定要求拟定，与断面形式、结构、筑堤材料、波浪作用情况、地基土质、堤高、施工条件及运用条件等因素有关。一般可先参照已建类似工程的经验初步拟定边坡，然后进行稳定计算和风浪爬高计算，根据计算结果，再行调整，以确定合理的海堤边坡和断面。

外坡坡度为 $1:1.5 \sim 1:2.0$ 左右时，波浪爬高值较大，使堤顶设计高程增高，但放缓边坡也会使工程量增加。因此，对大中型工程需进行综合技术经济比较，合理确定海堤外坡。对斜坡式断面一般临海侧坡比缓于背海侧坡比，堤身填料为粘性较大的土时，宜选用较缓的坡；为砂性较大的土时，用较陡的坡。

稳定计算包括整体稳定和边坡内部稳定两部分。整体稳定依本规范第 10.2 节的规定计算，边坡内部稳定按附录 L 计算。

8.4.5 海堤外坡设置平台，一般可消能、削减波浪爬高值，增加堤身稳定性，即使平台遭受局部破坏，也可避免或减少溃堤威胁。平台外转角处受波浪作用强烈，内转角处受回浪冲刷，设计时必须加强。

8.4.6 堤前有滩地时，且防浪植物护滩，可以考虑植物护坡。

8.4.7 护脚的作用一为支支护面结构，二为防止波浪淘脚。前者要求护脚对护面有足够的支承力，后者要能防止底脚被淘刷，或发生淘刷时，仍有足够的能力支支护面结构。图 8 的四种护脚形式可以适用于不同的堤段位置。图 8 (a) 为直接在堤脚滩涂上挖槽设置护脚。图 8 (b) 为风浪很大的堤段采用浆砌条石护脚抛石镇压的护脚型式，图 8 (c、d) 为抛石棱体护脚和座落在抛石基床上的浆砌条石护脚。实际施工时，护脚往往在成堤前首先施工，对淤泥质堤基，护脚的外轮廓并不鲜明，通常在堤身施工完毕后再对护脚的块石进行理砌，以达到护脚的目的。图 8 (a) 型护脚通常用于不直接临海的堤脚。图 8 (b)、图 8 (d) 型护

脚通常用于波浪作用强烈的堤脚。图 8 (c) 型护脚通常用于直接临海,但波浪作用一般的堤脚。

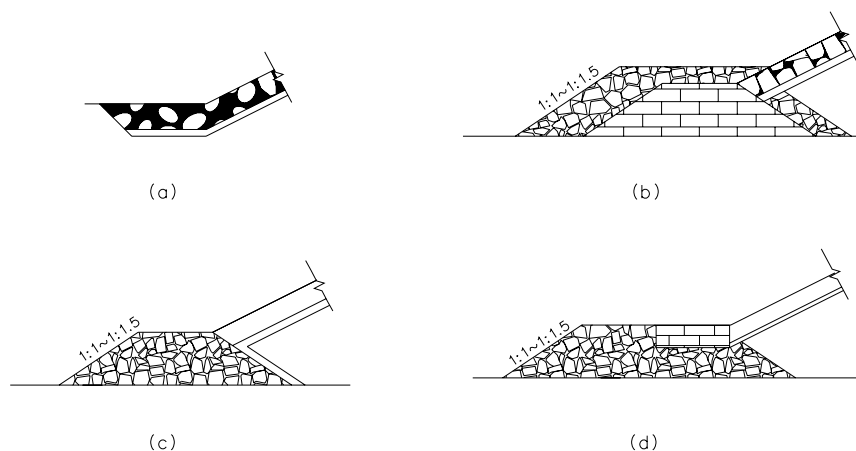


图 8 护脚大样图

(a) 浆砌石护脚; (b) 浆砌条石护脚抛石镇压; (c) 抛石护脚; (d) 抛石基床浆砌条石护脚

8.4.8 在护坡材料与堤身土体之间必须设置有一定级配的反滤层作为护面块体的铺垫。反滤层由碎石、砂或土工织物组成。开采块石时的自然级配石渣也可用作反滤层材料。但石渣中片石长边应控制在 10cm 以下, 含泥量不超过 5%。一般临海侧反滤采用碎石、砂或土工织物, 背海侧反滤可采用自然级配石渣、土工织物。

土工织物的孔径要求既要保土、保砂, 又要充分透水, 还要防止孔眼淤堵失效, 且强度应能满足施工时不扯破, 不顶破, 一般宜选用厚度较厚, 重量在 $300 \text{ KN/m}^2 \sim 400 \text{ KN/m}^2$ 时, 抗拉强度一般为 $8 \text{ KN/m} \sim 12 \text{ KN/m}$, 应按《水利水电工程土工合成材料应用技术规范》(SL/T225-98) 等标准设计。

8.4.9 排水分为堤身内部的排水和堤身表面的排水。内部的排水应结合反滤层通过排水管将水引出坡面。堤身表面排水分为漫坡排水和汇水沟集水排放两种形式。一般堤身高度小于 6m 的平直段堤围, 漫坡排水不会引起集中冲刷, 但无工程护坡的曲线段则应设置适量的竖向排水沟, 以通过其引走堤表水流, 防止水流冲刷坡面。这些竖向排水沟均设置在陡坡上, 属于急流槽, 因此, 沟内应砂浆批荡。坡面竖向排水沟一般每隔 50m~100m 设置一条, 并应与平行堤轴向的排水沟连通。排水沟底宽与深度约为 0.4m~0.6m, 此尺寸要求参考《公路排水设计规范》(JTJ018-97) 中坡面排水的尺寸要求作出。海堤受雨水冲刷严重时, 排水

沟可采用预制混凝土或块石砌筑，断面型式有梯形、矩形。采用梯形断面时，边坡一般为 1:1~1:1.5，底宽不宜小于 0.4m，平行堤轴线的排水沟纵向坡降不宜小于 0.5%，3 按允许越浪设计的海堤，应在背海侧坡脚设置汇流系统，汇水沟断面尺寸根据越浪水量大小及汇水面积计算确定，计算见附录 M。其尺寸与底坡坡度应由计算或结合已有工程的经验确定，

8.4.10 对重要工程应进行渗透稳定计算，一般工程可对防渗土体薄弱部位进行“流土”或“管涌”验算，即要求渗透水流逸出处的任一点上土层重量应大于作用于该点上的水压力。

8.5 护面结构设计

8.5.1 海堤护面主要作用是防止风、波浪、越浪水体及降雨对堤表的冲蚀破坏。由于地形及自然条件复杂多变，且堤线长，工程量大，因此要强调护面结构应尽量适应上述特点。护面形式应根据堤段的不同地形，与保护地段的周围环境相协调

8.5.2 凸、凹岸堤段通常为险段，护面结构应有别于一般堤段。

8.5.3 为消除不均匀沉降对护面结构造成的裂缝，应在刚度适度的单元边缘设置沉降缝。温度变化时，护面结构各部位升、降温时变形的不一致，引起结构裂缝，同样应设置伸缩缝。对护坡结构，厚度方向的尺寸相对于平面方向的尺寸而言较小，因此伸缩主要表现为平面方向的伸缩；挡墙结构为平面应变状态，温度变化时，表现为沿长度的变形受到约束，因此，这两种结构的沉降缝和伸缩缝可合并设置，间距为 8m~12m，缝宽 10mm~20mm，缝内宜设置沥青松木板。为保证堤顶护面混凝土结构的平整度，要求堤身填土的沉降、固结量已基本完成，此时的护面结构不再留沉降缝，而只留伸缩缝，路面设计的术语为胀缝，缩缝。胀缝一般设在堤轴线平面曲线曲率变化的起止部位，直线段较长时，可每 200m 设一条，缝间通过可以伸缩的拉力杆（钢筋）连接。缩缝一般 4m~6m 设置一条，采取诱导切割方式，在护面上切割深 3cm~5cm，宽 3mm~8mm 的假缝形式，当护面板收缩时，将沿此最薄弱断面有规则地自行断裂。缝间填灌沥青类材料。

8.5.4 斜坡式海堤迎潮面护面

1 干砌石护坡形式为海堤临海侧护坡的一种最常见形式，特别是当地有便宜的石料，且波浪不大时，该护坡形式最具优越性。结构如图 9 所示。该护坡形

式的特点是能适应堤身的沉降变形，施工简单，容易维修，但整体性差，抗风浪能力弱，需经常维修。

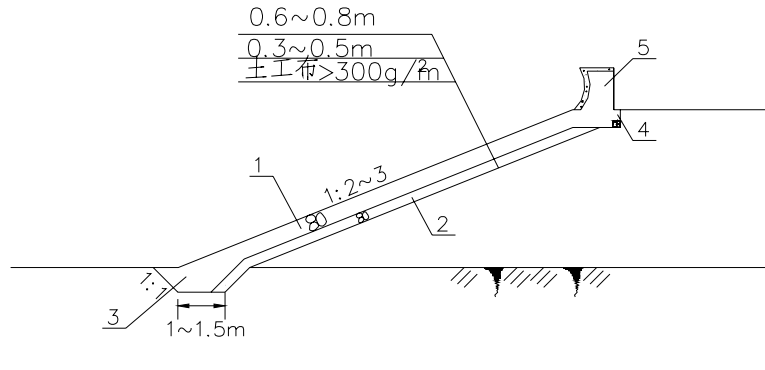


图9 干砌石护坡结构示意图

- 1—干砌块石厚 $>40\text{cm}$ ；2—反滤垫层砂、碎石厚 30cm 或石渣厚 50cm ；
3—护脚；4—防浪墙基础（护坡封顶）；5—防浪墙

护面是护坡的主体，块石的选料应根据计算厚度来选择有规则的料，并应做好反滤垫层。护面块石主要承受上雍波浪的冲击，掀动和浮托，承受回落水流拖拽及渗流动水压力的顶托，在波浪的交替作用下，坡面砌石松动、变形失稳，设计时以控制砌石厚度为主。反滤层的作用是防止波浪和地下渗流，将堤身土从堤身缝隙中带走。

护坡砌石的始末处及建筑物的交接处往往是护坡的薄弱环节，采取封边措施的主要作用为防止破波水流打击而导致的护面结构失稳。

为保证砌体厚度和嵌固力，在波浪作用强烈的堤段，采用长 60cm 左右的条石竖砌护面。封边处应加宽加深干砌石厚度，一般宽约为 $1.5\text{m}\sim 2.5\text{m}$ ，深约为 $0.6\text{m}\sim 1\text{m}$ 。

2 混凝土或浆砌石框格固定干砌石底同样要做好反滤垫层。封边护脚要求同干砌石护坡。混凝土或浆砌石框格固定干砌石护坡坡面布置示意图如图10所示。

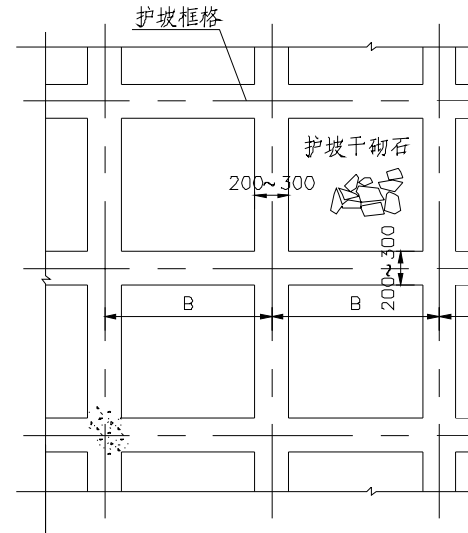


图 10 混凝土或浆砌石框格固定干砌石护坡坡面布置示意图 (单位: mm)

3 浆砌或混凝土砌石护坡具有较好的整体性, 外表美观, 抗波浪能力较强, 返修率低, 管理方便。但适应变形能力差, 当岸坡发生不均匀沉陷时, 砌缝容易出现裂缝。应在堤身土体充分固结, 基础沉降已基本完成, 且土坡基本稳定后的堤段经稳定厚度计算, 确定护面厚度。混凝土砌石, 虽造价稍高于浆砌石, 但砌筑质量要优于浆砌石, 一般用不低于 M10 的水泥砂浆或 C20 混凝土砌筑, 并应按第 8.4.1 中第 5 款规定设置沉降缝。反滤垫层厚度 30cm~40cm, 反滤垫层底面可根据需要铺设土工织物。浆砌(混凝土砌)块石护坡结构如图 11 所示。

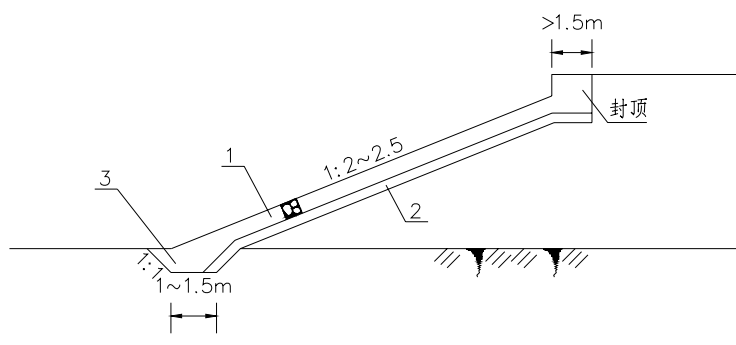


图 11 浆砌(混凝土砌)块石护坡结构示意图

1—M7 砂浆或 C15 混凝土砌块石, 厚 30~40cm; 2—反滤垫层厚 30~40 cm;
3—护脚构造见 11.5.4 条; 4—封顶

4 混凝土护坡的消浪效果要差于干砌石和浆砌石, 适宜于用在已有护面结构的情况下, 如斜坡式干、浆砌石护面及陡墙式干、浆砌石护面上。该护面形式

整体性好。有时为了加强其消浪效果，可沿护坡面设置阶梯。按耐久性要求，混凝土护面所处环境条件应属三、四类，即受潮水和盐、雾作用的严重侵蚀性介质环境，故混凝土护面的材料要求应充分考虑抗海水的腐蚀性。

混凝土护面下的砂心堤段，在波浪破碎时，自波峰抛出的水流的冲击，对板产生周期性动力荷载，引起护面下砂土的运动。当波浪爬升和自斜坡上下落时，护面构件上的压力交换也引起运动。在波浪作用下，混凝土面板即使止水做得够好，也避免不了板下部填料的移动，这种移动最终导致板底脱空，波浪作用时击碎板面。采用整体式钢筋混凝土护面的板应小于 20m 设置一条温度（沉降）缝。装配式混凝土或钢筋混凝土板也可采用 5m×5m、10m×10m 的方格板。混凝土护面应伸入镇压层或护脚抛石体 0.5m 以下。也可在沿护面坡向设置阶梯型护面，以提高护面的消波性能，降低反冲波流的速度和冲刷作用。对淤泥质堤基，堤身土体充分固结后，当迎潮面封闭时，可不留排水孔。

对工程所在区域石料缺乏，而波浪较大的堤段，可采用消浪性能好，稳定性好的四脚空心混凝土块体护坡。该护坡形式为透空结构，因此块石垫层及反滤垫层的设置非常重要。其它形式的人工混凝土块体造价昂贵，应经工程经济比较后，合理选用。安放预制混凝土异型块体护坡形式如图 12 所示。

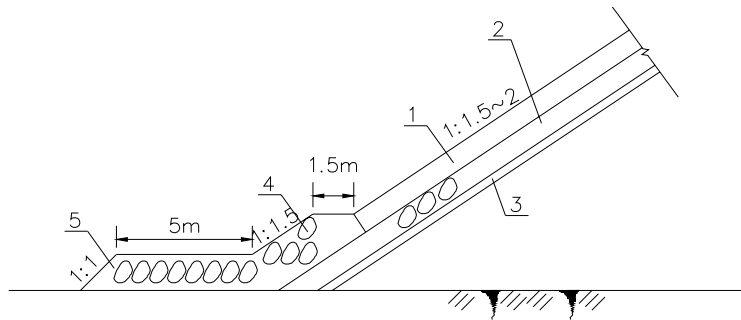


图 12 安放预制混凝土异形块体护坡示意图

- 1—预制混凝土异形块体；2—块石垫层块石重 80~100kg,厚 40 cm；
3—碎石反滤垫层厚 30 cm；4—抛石棱体块，块石重 200~300kg，5—护脚块石铺盖

5 不直接临海的堤段，非风暴潮时，迎海侧护面应与堤身一体，成为海边的一道靓丽的自然风景线，无砂混凝土或干砌石间的孔隙，不妨碍上部植草后，草根的继续扩展，形成稳定的工程、植物两种形式的复合护坡体。底部干砌石，上部立体土工格栅并植草的工程措施与植物措施相结合的护坡型式主要针对波

浪较大的堤段，立体土工格栅可以使迎海侧护面的整体性能更好。无砂混凝土厚度应满足坡面内部稳定的要求。设计计算方法见本规范附录 K。同时，厚度不宜小于 200mm。混凝土强度等级不宜低于 C20。立体土工格栅与无砂混凝土、干砌石之间应有连接措施，保证抗滑稳定型和整体性。

6 预制混凝土异形块体的典型代表四脚空心块、扭工块及扭王块体的稳定重量、护面层厚度及混凝土量按本规范附录 K.0.6 计算确定，块石垫层厚度 40cm，重量可按本规范附录 K.0.5 计算，取单个块石稳定重量的 1/20~1/10。最轻不得轻于 1/40，块石粒径不小于四角空心块的最大空隙。堤身填土之上首先铺一层土工织物，土工织物之上铺厚度不小于 30cm 的碎石或石渣垫层。

一般风浪较大的堤段，应采用干砌条石护坡；风浪较大，但沉降量不大时，可采用浆砌（混凝土砌）块（条）石护坡；对风浪特别大的堤段也可采用预制混凝土异形块体护坡。

8.5.5 图 13 中推荐了四种陡墙式迎潮面挡墙形式，供参考。

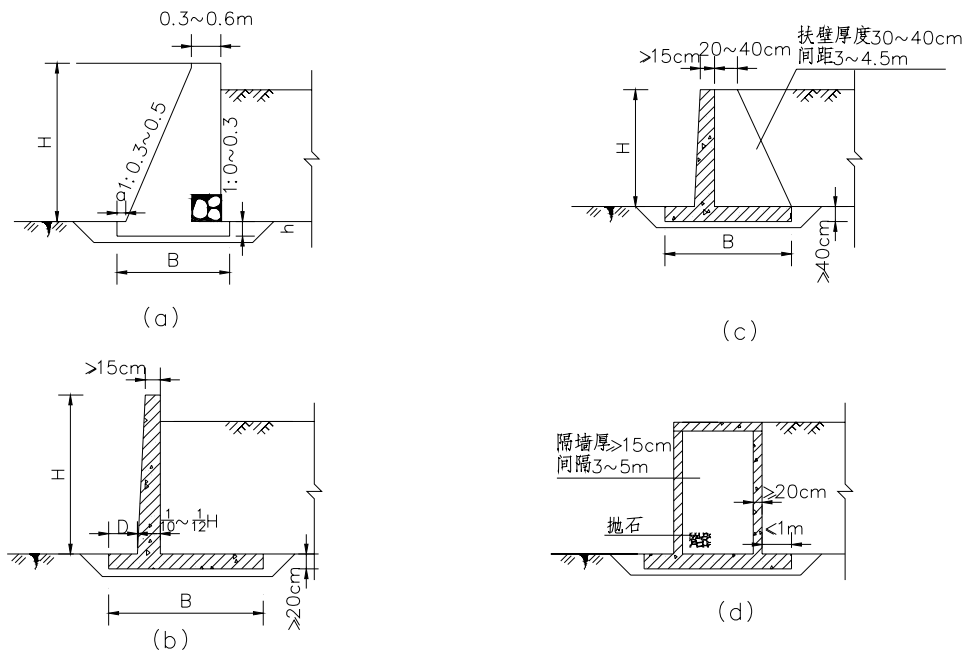


图 13 陡墙式迎潮面挡墙布置图

- (a)重力式挡墙 $B=0.6\sim 0.8H$ ； (b)悬臂式挡墙 $B=0.6\sim 0.8H$
 $a/h=0.3\sim 0.5$ ； $D/B=0.15\sim 0.3$ ；
 (C)扶壁式挡墙； $B=0.6\sim 0.8H$ ； (d)箱式挡墙

由于挡墙一般建在有海水浸没的软土地区，基础条件差，施工时一般不设置施工围堰来筑墙，通常在抛石基床上修建挡墙，一般在基底抛厚度为 50cm~100cm 的砂石垫层以改善挡墙底的地基应力。而且作为加大墙后填土的内摩擦

角，减小土压力的一般措施是在墙后一定范围回填砂或石碴，并在填土与砂、石交界面上做好反滤层。避免墙体裂缝的主要措施是设置沉降伸缩缝。墙体临海侧设置排水孔是为了避免墙前、后产生渗透压力。

箱式挡墙对软基的适应性强，自重轻，箱内可抛填块石或土，以维持墙体稳定，可设排水孔和排气孔，使前墙内、外水位相等。箱间隔应对称布置，顶部设顶盖。此形式较适宜用于基础差，但又与城区景观结合的堤段，它可以通过一些箱顶的小附件，设置花槽、栏杆、公园椅，将堤顶辟为人行道及观景平台。

重力式挡墙一般采用浆砌石砌筑，在原有堤身基础上加高堤围时，常在原有堤上部修筑二阶重力式挡墙，形成混合式堤身断面。有时为增加挡墙的抗滑稳定性，将基底做成逆坡或增加齿坎，顶部通常与堤顶防浪墙结合，并做混凝土压顶。

悬臂式挡墙一般做成钢筋混凝土结构，墙身稳定主要依靠底板上的填土，是一种轻型结构，基础埋置深度不宜小于 0.8m~1m。

扶臂式挡墙一般用在墙高在 9 米以上时，用料要较悬臂式挡墙省。

悬臂式、扶臂式、空箱式挡墙采用钢筋混凝土浇筑时，均属轻型结构，因此要根据其不同的受力状态，计算强度。并且不要忽视墙内所配钢筋的一些构造措施。

8.5.6 混合式海堤迎潮面护面

混合式断面海堤实际上是由陡墙式海堤断面和斜坡式海堤断面组合而成，它也是逐年加高的海堤最常见的断面。由于断面上有消浪平台，减小了波浪的爬高，故该断面型式也是顺应使用用途的最灵活的断面型式。由于平台外转角波受波浪作用强烈，一般要做混凝土压顶，该压顶即可兼作路堤结合时亲水平台的栏杆座，平台内转角受回浪冲刷，也一般做混凝土压顶，此压顶即可作为亲水平平台后部的花槽基座或人们观景小憩的公园椅的基座。平台面应留足通气孔。堤顶防浪墙可以通过结构变换，使其成为花槽，既可防浪，又可兼顾景观植物种植。总之，混合式断面海堤应为设计者最可施展其想象力和实现多功能的可重塑断面形式。

8.5.7 堤顶护面

1 按现行堤防设计规范要求，堤顶一般兼作防汛公路，平时不通车，故应采用工程措施保护。堤顶护面保护以后，堤顶成为台风期间及平时堤段维护管理的主要通道，堤身作为路基，除了有压实度要求，尚要求基础的固结沉降基本完

成，否则固结沉降未稳定的堤身直接影响路面的整体性和平整度。

2 不允许越浪的海堤，堤顶护面采用混凝土，为一种刚性护面。它一次性投资大，建成后，维护工作量小，但堤身出现的结构隐患不易发现。碎石、石粉、泥结石护面，为柔性护面，一次性投资小，能够顺应堤身的沉降变形，但容易损坏，平时维护工作量大。

3 允许部分越浪的堤顶的保护有强度要求，刚性护面有混凝土护面，柔性护面有沥青路面，二者均要求设置完善的排水系统，排去越过堤顶的浪花。混凝土和沥青路面，一次性投资均大，混凝土护面对设备要求及施工的难易程度而言，要简便于沥青路面。

4 堤顶有通车要求，不是指前面提到的台风期间及管理用行驶车辆，而是指的路堤作为城镇间相互连通，且达到一定标准的路面等级概念上的通车，这时，路面交通是堤段的主要功能，故应根据交通等级，作出相应的设计。

8.5.8 背海侧坡面保护

1 背海侧坡面从面积上看，占据整个堤表面的三分之一，现代设计理念强调人性化设计，因此该区域应为较好地把握人性化设计的区域，按不允许越浪设计的海堤，优先采用植物措施保护，对按部分允许越浪设计的堤段，应通过越浪量计算，尽量使海水在堤顶汇集，通过排水沟排向后坡脚，使背水坡仍能采用植物措施保护。对堤前水深较大且为强风向时，越浪量较大时，可采用工程措施保护。

2 按照筑堤标准碾压的堤身，土体致密，一般含砂或风化土，无腐质，单凭种植草皮带来的几公分的土，很难保证植物的成活，因此加铺一定厚度的腐质类土一来可保证提高成活率，二来可为其繁植提供较丰富的营养积蓄地。

3 爬上海堤临海侧坡的浪花，越过防浪墙，直接与堤顶或后坡碰撞，因此流速衰减迅速，故后坡的防护主要以能承受垂直于坡面的冲击力为主，无波浪的回流水流的拖拽力，因此护面设置原则应为透水、消能。在保证良好的反滤垫层的基础上，按其造价高低排序，应为干砌石砂浆勾缝，预制混凝土板勾缝，浆砌石。

背海侧坡脚宜设置高 1m 左右的重力式浆砌石矮挡墙，以防止背海侧坡脚雨水冲刷，造成堤身土料流失。矮挡墙既可得保护堤脚，又使工程界限明确，增加

美观。

背海侧坡面防护的一般形式见图 14 所示。

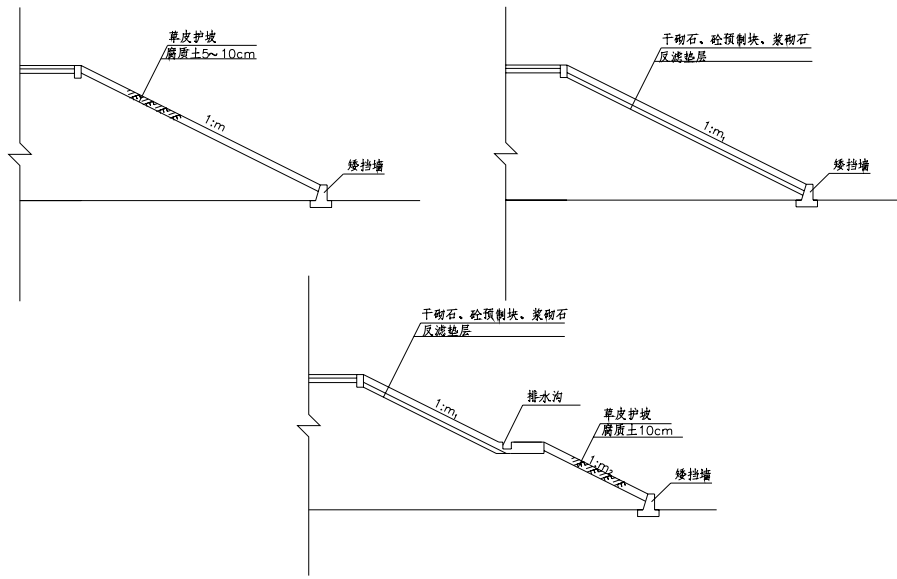


图 14 背海侧坡面防护的一般形式

8.5.9 老海堤护面加强

1 旧海堤护坡常采用干砌石或浆砌石，经过海浪多年冲击后，整体性降低，抗海浪冲击能力减弱，在海堤加固扩建时，必须对其进行加固处理。其加固方法应结合原有护面的损害程度等因素综合确定。

2 在原护面上浇筑混凝土板的加固措施具有抗海浪冲击能力强、施工方便的优点，在制定加固方案时可优先考虑，并应注意堤脚保护，避免被波浪掏空后面板悬空。

用预制混凝土异形块体加固护面具有施工方便、适应堤身变形能力强、削减波浪爬高效果好的优点，对于斜坡式护面可优先考虑。

3 当旧海堤护面块石较小，难以抗御海浪冲击时，可采用砂浆对原护坡面灌缝并在其上砌筑钢筋混凝土、混凝土或浆砌石框格的方法使护坡块石连成一片，增强抵抗海浪的能力。该加固方法一般只用于低级别的海堤。浆砌石或混凝土框格应满足下列要求：

- 1) 灌缝砂浆标号不应低于 M10,混凝土标号不应低于 C20。
- 2) 框格垂直海堤轴线方向的间隔宜取 10m~15m，框格截面宽宜取 0.3m~0.6m，高宜取 0.5m~0.8m。

3) 当坡面长度大于 15m 时, 应设置平行于护脚的横格。

4) 框格应与护脚和封顶连成一体。

4 老海堤通常为干砌石、浆砌石结构, 加固时又将形成新的结构, 强调新老结构的排水设施、结构缝一致就是要避免由于加固, 对原结构造成排水的不通畅和变形的不协调。

8.6 消浪措施

8.6.1 海堤临海侧的消浪措施能消减波能, 减小波浪的爬高, 减轻结构本身的负担, 有利于工程的安全。

8.6.2 设置消浪平台, 减少波浪飞溅, 平台上的紊动波流能损失大部分的能量, 降低波浪对防浪墙的作用, 同样对断面的稳定也有利

8.6.3 圆弧形陡墙临海侧面可防止形成溅浪, 降低波浪的爬高, 陡墙临海侧面圆弧形底部端应位于冲刷水位线以下, 倾角宜小于 35° 。

8.6.4 斜坡加糙有利波浪的破碎及减小波浪的爬高, 消浪齿采用块(条)石砌筑时, 块(条)石的长边应大于护坡设计厚度加糙面高度。也可沿斜坡设置混凝土阶梯来加糙。

8.6.5 预制混凝土异形块体护坡、护脚, 在海港工程的防波堤上应用得比较成熟, 但造价昂贵, 应经充分的技术经济比较后再用。

8.6.6 植物消浪措施可节省工程费用, 同样可美化环境, 经济上亦有较大的收益。南、北海岸带的植物种类不同, 要根据不同的条件, 选择合适的消浪植物品种。

8.7 岸滩防护设计

8.7.1 岸是保护海堤的重要屏障, 堤防并不能防止前滩的冲刷。应在海滩的侵蚀深度处采取防护措施。堤岸应采用工程措施与植物措施相结合的防护方法, 促淤固滩保堤, 对受海流影响较大的堤段, 必要时进行专题研究。

海岸的侵蚀一般是由波浪、海流、等动力因素造成的, 其中最基本的因素是波浪, 天然海滩一般都在海浪及海流作用下不断发生变化, 其变化性质有两类, 第一类, 从长时间来说, 海岸是稳定平衡的, 只是在短期(或季节性)大风浪作用下掀动岸滩, 泥砂基本上垂直于海岸方向运动, 造成岸滩短期的冲淤; 第二类, 海岸长时间的淤进成蚀退, 往往是由于纵向(沿岸)输砂不平衡造成的, 其变化

持续几十年或上百年。海岸的侵蚀指的是第二类。从宏观上看，天然海滩由于不断得到陆地河流入海泥沙的补充，应该是不断淤长的，但有的海岸动力平衡遭到破坏，发生剧烈变化，引起海滩不断蚀退，主要原因有：

1 修建突出海岸的建筑物，改变了天然海滩上波浪和海流的形态，拦截了纵向来沙，破坏天然海滩的动力平衡，造成建筑物附近海滩的淤积。下游海滩供沙不足，建筑物下游一定距离的海滩造成冲刷。

2 在河流内直接取砂，造成河口附近岸滩泥沙供应不足，而产生海岸侵蚀。海滩的侵蚀深度可按以下方法确定：

1) 假定海滩的侵蚀与未修建海堤前的情况一样，如图 15 所示。现有海滩剖面 DCEB，A 点为拟建海堤的地点，DC 为海滩肩部，E 点为常波的破碎点，可由波浪破碎的深度决定，B 点为海滩侵蚀的界限，一般可定在距水边线 10m 处。

2) 假定 B 点以外的海滩变形很小，如果已知近年该海滩每年平均侵蚀速度 n (m)，一般海堤的正常使用年限为 20 年，则 20 年后滩肩的前缘将从 C 点后退到至 D 点， $CD=20n$ ，20 年后海滩的剖面为 DFB，BF 平行于 CE（即假定滩面的坡度保持不变）。

3) 从 A 点画一垂线，交 DFB 于 A'，则 ACEBA' 即为修建海堤后可能侵蚀掉的面积，A' 即为可能的侵蚀深度。高程 A' 即为新建海堤的底部高程或已建堤防的护底高程。

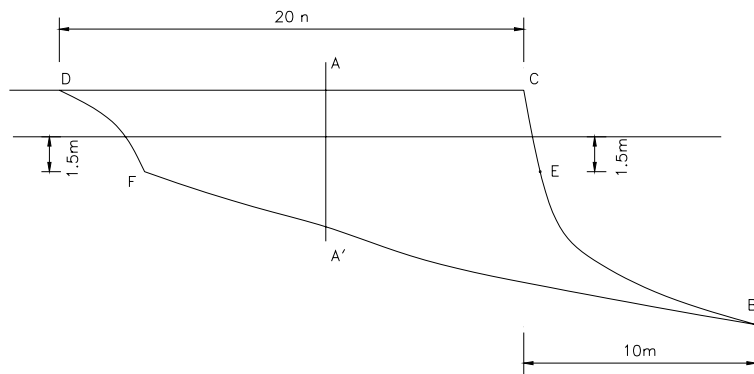


图 15 海滩的侵蚀深度的确定

可采用混凝土板桩作为护底工程措施。板桩厚度及深度应经护底土压力强度要求计算确定。

8.7.2 海堤的滩岸与堤防的关系密不可分，“保堤必须固岸，固岸必须保滩”是一条普遍经验，岸滩在受水流、风浪、潮汐等侵蚀、冲刷情况下造成破坏，对这类

岸滩需进行防护，以控制、调整水流、稳定岸线，保护海堤的安全。

海堤所处的位置一类是临海侧无滩或岸滩极窄，修建加固海堤时均须加强护脚，另一类是临海侧有滩或近海水产养殖基地。一般滩地受水流淘刷危及堤身的安全，因此可依附滩岸修建护滩工程。

岸滩防护是海堤加固的重要组成部分，它直接关系到加固后的堤身能否稳定，应不致由于临海侧岸滩的破坏而破坏。护滩要尽量采用工程措施与植物措施相结合的方法。堤线位于经常不靠海或靠海时水深浅，流速小的岸滩，要尽量采用投资省，实施容易，效果好的植物护滩措施。

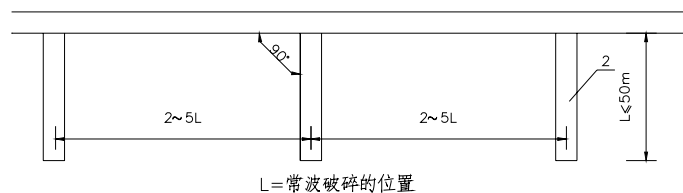
8.7.3 堤岸防护的长度应根据堤线的走势，所在海域的风向，地形，及历史上出现的险段分析，一般堤轴线曲率半径过小的凹岸，且面向不利风向的堤段应根据其滩位高低的具体情况，进行工程措施和植物措施的方案比较。滩位高的岸滩一般采用植物措施比较好，防护的长度无一定界限，越长对堤岸的总体防护而言有百益而无一害。滩位低且位于侵蚀性海岸的堤段，只能通过工程措施来防护，防护的长度直接影响相邻的堤段前岸滩的稳定，因此要慎之又慎。

8.7.4 对稳定平衡的海岸，修筑堤防，防止海岸侵蚀坍塌，也称直接防护，因其不能解决岸滩的长期冲刷问题，故也称为消极防护措施。长期淤进或蚀退的海岸，修建与岸成一定夹角的丁坝或与堤防平行但有一定距离的潜堤，促使过往的泥沙在坝（堤）格护岸段落淤，以保护岸滩，称为间接防护，因其能在一定程度上解决海岸的长期侵蚀，故也称为积极防护措施。

采用丁坝群或潜堤与丁坝群相结合的护滩段应仔细分析防护段的上、下边界，避免在该段解决岸滩侵蚀问题后引起下游段新的岸滩侵蚀问题。

丁坝、潜堤属于临时或半临时性建筑物，一旦新岸滩形成后，即失去原有的作用，设计时可采用较低的耐久性标准。

典型的布置及剖面见图 16~图 19。



(a)

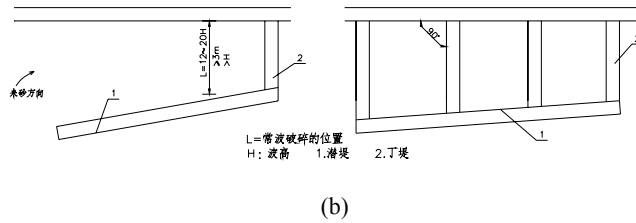


图 16 丁坝、潜堤的平面布置

(a) 丁坝群平面布置； (b) 丁坝群与潜堤结合的平面布置

L=长波破碎的位置；H—波高；1—潜堤；2—丁坝

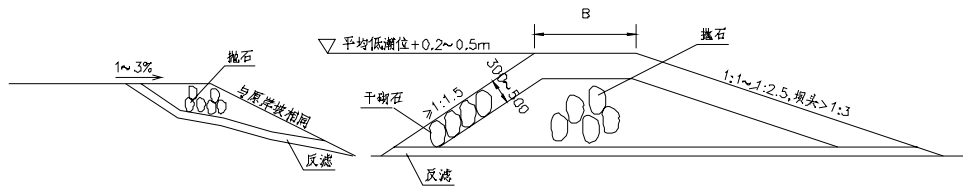


图 17 丁坝纵剖面图

图 18 丁坝横剖面图 (单位: 高程: m; 其余: mm)

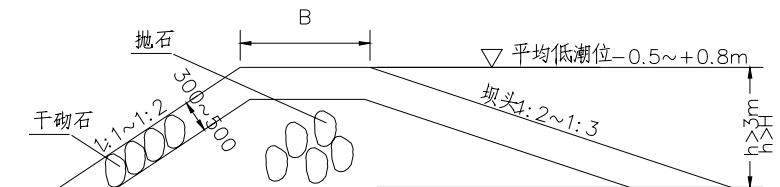


图 19 潜堤横剖面图 (单位: 高程: m; 其余: mm)

8.7.6 桩式护岸造价高，只有在非常重要的堤段，且其它工程措施均不能奏效的情况下，斟酌选用。设计时，坝头部分的桩要长于坝身部分的桩，而且要根据地质资料入冲刷线以下，并保证其承载力。

8.7.7 南方海岸带生长的红树林御风消浪，护堤护岸、护滩促淤，消除污染、滋养鱼、美化海岸（滨），创造良好的近海环境，具有生态意义的功能。其防浪护岸机制之一为减缓水流机制，中国科学院南海海洋研究所，1993年7月大潮期间对华南三处红树林试验区进行观测，数据显示，红树林对水流的滞缓效应使漫溢流速与排泄流速都很小，极少大于10cm/s，一般仅为相应潮沟流速的1/6~1/13，相应白滩流速的1/3~1/4；使得红树林区与海岸港湾之间物质和能量交换迟缓。因此种植红树林的消波、促淤效果是工程措施所不能替代的。选择树种时，应选用耐酸碱性及耐淹性好、材质柔韧、树冠发育、生长速度快或其他适用于当地生长且防浪效果良好的树种。根据顺水流方向海堤所处的位置所在的区来选择合适的品种。对分布在靠近大海略受风浪冲击的湾口前缘浪击区选择白骨壤、红

海欖树种。湾口至河流之间的内湾区选择白骨壤、桐花树、红海欖、角果木、海莲树种。内湾区上逆至潮水较淡的河岸淤积浅滩河流区,可选择秋茄树、桐花树、角果木、木欖、海莲、海漆、银叶树等树种。造林的株行距一般以 1.2m~1.8m × 1.2m~1.8m 为宜。选择最适合生长气温 22℃ 以上造林。

8.7.8 背海侧保护范围可种植芦竹、柳树,水杉等固根保土性好的树种。

9 软土地基处理

9.1 一般规定

9.1.4 我国沿海地区软土地基分布较广，如设计不当易产生整体失稳和较大的沉降，因此在软土地区应进行堤基分析，验算其稳定性和沉降变形，当其不能满足设计要求时还应进行堤基处理设计。海堤其他堤基的处理和江堤没有本质区别，因此其他堤基的处理可按现行国家标准《堤防工程设计规范》GB50286-98 等的规定执行。

9.2 软土地基处理

9.2.1 软土地基处理的方法有很多，本条所列方法为各地海堤常用的或已经运用效果较好的方法。软土地基处理的关键是因地制宜，根据水文、地质、工期、造价、施工、环境影响等条件，从技术经济角度多方案分析比较后优选方案。

软土地基处理常常多种方法结合使用，如垫层法、土工织物铺垫法、反压法和控制填筑速率填筑常常组合一起使用。当前新建海堤应用较多的排水井法，也常常与上述方法结合使用。另外不同堤段之间也可采用不同的处理方法组合。

新、旧海堤的堤基处理方法常常会差异较大。新建海堤往往堤身高度大、地基软弱，要求施工速度快、造价省、工后沉降小，当前应用较多的是排水井法。另外在一定条件下，爆破置换法也逐渐得到推广应用。旧堤加固一般限制条件较多，地基强度经旧堤多年的作用，地基强度相对较好，因此反压法运用较多。复合地基法由于施工条件限制和造价较高，一般应用相对较少，特殊堤段和对沉降变形要求严格的局部堤段，常常会采用复合地基方法。

9.2.3 反压法在海堤工程中已普遍采用，具有施工简便快捷、造价较低、效果好的优点。特别是旧堤加固，当整体稳定性不能满足设计要求而又相差不远时，采用反压法可很好地解决稳定问题。新建海堤，如施工条件限制不能采用其它地基处理时，也可采用反压法解决整体稳定问题，这时断面尺寸较大。

由于沿海软土性质很差，承载力很低，反压平台的高度受到较大的限制，不宜过高，否则会使镇压平台本身失稳，此时可采用多级反压平台。

9.2.6 控制填土速率填筑就是按规定的控制指标分期分级加载，利用堤身自重荷载预压，使地基发生排水固结，强度获得增加，以适应堤身荷载的增加，最后达

到设计荷载。控制填土速率填筑是软土堤基处理方法中一种最经济最简便的方法，其缺点是施工工期较长。

许多旧海堤由于当时条件限制都是用该法逐年修筑而成的。旧堤加固是在原堤身基础上加高培厚，本身就是采用控制填土速率填筑，可充分利用旧堤预压后软土参数的提高。如海堤加高培厚较小，经计算稳定沉降满足设计要求则不必另做其它地基处理。

采用控制填土速率填筑的关键是控制填筑速率和加强监测，分级加载后要有足够的间歇期，使填土产生的超孔隙水压力消散，地基强度得到提高。采用此方法时，视表层土质软弱程度铺设 0.5m~1.0m 厚的砂（石渣）垫层及土工织物，作为排水层。砂垫层的材料应采用中粗砂。石渣垫层的材料可采用天然砂砾料，也可采用碎石，其最大粒径不宜超过 10cm。为增加整体稳定性及加快施工速率，可设一级或多级的反压平台。

10 稳定与沉降计算

10.1 渗流及渗透稳定计算

10.1.1 海堤渗流计算主要的目的是验算海堤的渗透稳定性。渗流计算结果也可作为抗滑稳定计算提供浸润线位置及孔隙水压力分布等数据,但此时应注意两者的计算工况、两侧水位情况须相同。

10.1.3、10.1.4 河口部分的海堤受洪水影响较大,远离河口的海堤主要受潮水影响,进行渗流计算时应根据海堤所在位置的水文情况确定渗流稳定计算的水位组合情况。

10.2 抗滑、抗倾稳定计算

10.2.2 在进行稳定计算时,海堤两侧的水位对计算结果有直接影响。因此,对于重要海堤有条件时应根据工程的实际情况确定计算工况和相应工况下的水位组合,并进行稳定及非稳定渗流分析,在此基础上再进行稳定计算。采用上述分析计算方法更接近实际情况,但通常比较复杂。在一般情况下,可参考本规范表 10.2.2 所列出的计算工况及相应的临海侧和背海侧的水位组合进行计算。

10.2.3 瑞典圆弧滑动法计算简便,并且不存在数值问题,经广泛使用目前已积累了丰富的经验,因此选用该方法进行海堤的抗滑稳定计算。但该方法没有考虑土条间的相互作用力,当孔隙水压力较大和地基软弱时误差较大。简化毕肖普法等计及条间力的计算方法更能反应土条间的客观情况,其计算得出的安全系数通常比瑞典圆弧滑动法的大。这些方法比瑞典圆弧滑动法复杂,且可能遇到数值问题。因此,采用计及条间力的稳定计算方法或其他非圆弧滑动方法等得到的安全系数应分析其合理性,并论证其安全系数控制标准。

对于软土地基上级别较低的海堤或堤身高度较低(在极限高度左右)的海堤,通过地基承载力验算也可反应其稳定性,计算方法较为方便。当设计的堤身荷载($P = \gamma h$)小于 $P_{\text{允许}}$ 时,认为满足稳定要求。计算式如下:

$$P_{\text{允许}} = \frac{5.52C_u}{K}$$

式中 C_u ——地基土不排水抗剪强度 (kPa);

K ——安全系数, 取用 $K=1.1\sim 1.2$ 。

10.2.5 土的强度指标应取经数理统计后求出的小值平均值。对于工程级别较低的海堤且同一土层的抗剪强度试验数量较少时, 一般也可考虑用算术平均值或算术平均值乘以 $0.8\sim 0.9$ 折减系数作为取用值。根据工程经验, 抛石体的内摩擦角 φ 可取 $38^\circ\sim 40^\circ$ 。

10.3 沉降计算

10.3.1~10.3.3 由于软土地区海堤的沉降量较大, 历时较长, 海堤在完工后还会产生较大的沉降。因此在软土堤基设计时应计算沉降量, 并根据实践经验和固结计算结果, 预留沉降超高。

一般旧堤完工后至今都有较长的时间了, 旧堤堤身荷载引起的沉降已基本完成, 因此旧堤加固一般只计算新增荷载产生的沉降。但若旧堤完工时间较短, 其固结沉降尚未完成, 则沉降计算时还应考虑旧堤的剩余沉降。剩余沉降可通过固结计算确定或根据沉降观测结果推算。

10.3.5 分层总和法是沉降计算最常用的方法, 该方法简明实用, 一般情况下计算结果能满足要求, 但应力水平较高时侧向变形较大沉降计算可能有较大误差。

11 海堤与各类建筑物、构筑物的交叉与连接

11.1 一般规定

11.1.1 建筑物、构筑物穿过堤身及与堤身交叉都将会增加海堤的不安全因素，其对建筑物、构筑物的相应等级级别的要求以及合理布置，尽量减少其数量，可降低不安全因素。

11.1.2 既要考虑兴建与海堤交叉、连接的各类建筑物、构筑物自身的各方面要求，又要保证海堤安全、达标。建筑物、构筑物的级别不应低于所处海堤的级别。

11.1.3 布置、兴建与海堤交叉、连接的各类建筑物、构筑物，应以海堤安全为主。不得因此而降低海堤标准。

11.1.4 兴建与海堤交叉、连接的各类建筑物、构筑物后，由于地形、水流等条件的改变会否形成新的冲淤情况并对海堤产生影响，在设计时就需要考虑。

11.2 穿（跨）堤建筑物和构筑物的交叉

11.2.1 穿堤建筑物与海堤的连接部位是薄弱环节，衔接、过渡措施的要求相对较高。涵洞、涵管等穿越局部海堤的建筑物基础因功能的不同，在设计时与同部位海堤基础的设计有所不同（如采用桩基础），造成沉降量的不同，影响到海堤的安全，必须引起重视。

11.2.2 对港口、码头的交通在与海堤交叉时，由于相应的设计规范不同，要求将设计统一于海堤的防潮（洪）安全标准的总体要求之下。

11.2.3 本条要求采用跨堤式布置并满足海堤在防潮（洪）抢险、管理维修等方面对净空高度的要求。

11.2.4 对通道口的底部高程，作出高程的要求，是为了避免通道口成为溃堤的首选。在台风到来之前，必须实施通道口的临时封堵措施。

11.3 穿（跨）堤建筑物和构筑物的连接

11.3.1 设置截流环、刺墙可以延长渗径长度和降低渗流坡降，在下游设反滤排水，可以有效地防止出渗点带走海堤堤身土体。

11.3.2 穿堤建筑物和构筑物破堤施工时，在其未正常启用前，要保持封闭状态，

不允许出现由于外海涨潮时引起海水倒灌。

11.3.3 跨堤建筑物和构筑物由于结构布置的需要，支墩布置在背海侧堤身时，要采取截渗、防渗措施，不允许存在渗透破坏的隐患。

12 安全监测设计

12.1 本条规定海堤工程安全监测设计内容。海堤工程安全监测是为了监视海堤工程及其附属建筑物的运行安全，掌握汛期工程各部位的工作状况和形态变化。一旦发现不正常现象，可据以及时分析原因，采取防护措施，防止事故发生，保证工程安全运行，并可通过原型观测积累观测资料，检验设计的正确性和合理性，为科研积累资料，提高海堤工程设计管理水平。

12.2 监测项目及监测设施应根据海堤工程的级别，水文气象、地形地质条件，堤型、穿堤建筑物特点及工程运用要求进行设置。监测项目分一般性监测项目和专门性监测项目两种。

监测设施包括安装埋设的各种设备和专门仪器。选用的设备和仪器的质量、性能和精度均要满足要求。安装埋设的部件应精心施工，在设计周期内能投入正常使用，保证安全，受到实效。

12.3 本条提出了安全监测项目及监测设施设计的一些原则性要求。海堤工程具有与其它挡水建筑物不同的特点和复杂性，如堤线长、潮（洪）水位变化迅速，汛期容易出现险情等，其监测设计应在全面收集资料的基础上，确定监测项目，选择有代表性的监测断面，一种设施多种用途，做到少而精，经济合理。

监测设施的安装埋设是极其细致的工作，设计需要考虑其施工条件和必要的保护措施，尽量减少安装上的困难，保证精度达到要求，监测设施竣工投入运用，需要采取保护措施，以防损坏。

监测设施沿堤线布设，工作环境是露天或在水中，汛期发生海潮或大洪水时，又是最需要观测的时候，所以监测条件特别重要，如至各观测点应有交通条件；汛期各险工险段需要有照明设施，监测水流形态与护岸工程应有交通工具等，还要有各种安全保护措施，以防发生人身伤亡和设备损坏事故，这都是监测设计不可忽视的重要内容。

12.4 根据海堤工程堤线长、填土和堤基较为复杂的特点和监测工程安全的需要，对大中型工程提出一般性监测项目。凡属工程一般性运用需要观测的项目列为一般性监测。

12.5 在特殊堤段可进行有重点、有针对性的专门性监测项目，应根据设计、科研与监测工程安全的需要，结合实际情况确定。专门性监测项目侧重于科研、

设计需要或特殊需要。

12.6 许多海堤工程堤基为淤泥或淤泥质土，堤身填筑一般要求分层加载、薄层轮压、均衡上升，每次加载均会打破刚已建立的稳定与平衡，有需要新一轮的沉降稳定。而且不同的软基处理方法，排水固结时间、沉降变形速率不一样，需要根据施工过程的沉降观测记录，指导分层碾压厚度、间歇周期，控制施工期间沉降量，确保施工安全。

13 施工设计

13.1 一般规定

13.1.1 施工质量直接关系到海堤工程能否发挥其应有的功用，为此，必须进行施工设计。施工设计应按工程等级、规模和结构特点并结合施工具体条件和水文气象等资料进行。

13.1.3~13.1.8 海堤工程施工设计中施工总布置、施工进度计划、对外交通、建材来源、主要施工方案等应根据海堤的特点，遵循一定的原则。如编制施工进度计划时，要考虑到海堤堤基多为淤泥等软土地基，有些海堤的筑堤材料含水率较高等情况，施工工期安排一定要尊重科学，切不可不顾实际情况片面强调施工进度。在进行海堤工程料场的规划设计时，除满足建筑材料性能的要求外还应满足环境保护和水土保持要求。海堤工程施工时，有些施工机械及工具并不适用于深厚软土上的工程施工，因此，施工机具的选择和调配也要考虑到这些特点。

13.1.9 海堤工程施工尽可能在台（洪）汛期（本导则台（洪）汛期是指台风暴潮期和河口区的洪水期）前完成，尤其是主体工程要力求做到这点。对确需跨台（洪）汛期施工的海堤工程，应合理安排，在台（洪）汛前抢进度，使其达到一定的防风暴潮能力，并制定科学合理的度汛措施。

13.1.10 海堤工程水下施工应掌握潮流运动规律，尽可能采用抢潮水露滩作业，但施工时一定要精心组织，合理安排，并制定相应的质量保证和安全施工措施。筑围堰作业一般仅限于穿堤建筑物及特殊堤段的重点部位等。

13.2 天然建筑材料

13.2.1~13.2.2 海堤工程筑堤材料所用的土、砂砾料、石料、水泥、钢筋及土工合成材料等，质量应符合国家标准和设计有关规定，但实际工程中，完全按照这个要求，很多地区很难就近找到符合前述要求的筑堤材料。事实上，为节省工程投资，很多地区都就地取材，民间也一直采用海涂泥、塘泥或淤泥土等土料掺海砂、夹草来填筑海堤，也有采用海砂拌制素混凝土，这些方面已有很多成功的实例。当然，施工质量一般凭经验来控制，难于把握。为此，实际工程中不应一概禁止使用这些材料，但应有技术论证，同时应积极总结成功的经验，以便制定专

门的施工工艺和明确相应的限制条件。

13.2.3 根据经验，为稳妥起见，料场土料的可开采储量一般应大于填筑需要量的 1.5 倍。

13.2.4 闭气土料一般采用海涂泥、塘泥或淤泥土等土料，因此，为确保海堤堤基安全，取土点必须离开海堤堤脚一定距离。

13.2.5 对海堤工程料场设计原则提出具体的规定。

13.3 施工度汛

13.3.1 由于风暴潮一般持续时间短、强度大，因此，对于跨台（洪）汛施工的海堤工程，施工期的防潮度汛应做好堤身和围堰护面的防护措施。如果是临时防护方案，为节省工程投资，应尽可能考虑临时防护设施和永久方案相结合，如：采用预制混凝土构件护面的海堤，其度汛措施可结合永久性防护工程进行。

13.3.2~13.3.3 本导则给出的度汛防潮（洪）标准是参考《堤防工程施工规范》（SL260-98）相应内容，但考虑到海堤的填筑相比江堤来说要困难，事实也证明，海堤的度汛单纯靠高程指标也无济于事，而更应从结构强度上考虑，为此，堤身或围堰顶部高程，按照度汛防潮（洪）标准的潮（水）位加安全超高确定，而不再加风浪爬高。

13.3.4 考虑到旧海堤加固改造工程在我国海堤建设中占有较大的比重，因此，必须关注和保证旧海堤破口建设过程中的度汛安全。在已有海堤上破口施工，可采取下列措施：

1 适当调整工程布置，以便能先完建新堤或穿堤建筑物，再适时挖开已有海堤，完成新、旧海堤的衔接。

2 采用低水围堰围护破口处的基坑，在一个非汛期内完建破口内的建筑，恢复已有海堤的度汛防潮（洪）标准。

3 采用与已有海堤相同标准的围堰围护，破口处的新建筑物可以全年施工。

13.3.5 对于有二线堤的海堤工程，由于其保护区已有二线堤保护，其外的新堤施工期度汛标准可以适当降低，但考虑到二线堤实际情况的不同，度汛标准须经论证后才确定是否可以降低及降低的程度。

13.3.7 由于施工围堰是临时设施，并考虑到风暴潮及潮流的运动规律，围堰体

设计时应选用较为经济的堰体形式。整个施工期内，围堰的稳定必须在设计时有所考虑。

13.4 主体工程施工

13.4.1~13.4.2 海堤基面清理是保证堤基与堤身结合面满足抗渗、抗滑稳定的关键施工措施。由于海堤堤基多为深厚的软土，有时筑堤材料采用海泥，堤基、堤身沉降量较大，为此，常需放缓边坡、加大堤身断面，因此，清基边界应考虑这些因素。

13.4.6 根据国内一些工程的实际经验及现场试验观测，在淤泥或淤泥质土等软土地基中打设有竖向排水通道时，地基的沉降速率初期较大，达到 25mm/d~30mm/d，沉降速率大的时候可达 40mm/d~50mm/d。沉降速率在 25mm/d~30mm/d 时，一般对建筑物的稳定没有影响，在 40mm/d~50mm/d 时，建筑物可能会出现一些异常反映。天津港务局及天津建筑科学研究设计院根据在塘沽新港的堆载试验研究结果，建议堆载施工的控制指标：中心部分的地表竖向沉降不大于 30mm/d，堆载坡脚水平位移不大于 10mm/d，本导则以此作为堆载施工的控制指标。当观测值达到或超过控制标准时，应暂停填土，间歇一定时间，甚至需采取卸载、加反压平台等措施，施工间歇时间视地基强度的增强情况确定。这个控制标准较高，因此实际工作中，也可进行一些现场实测工作，获取一定的实测数据并经分析论证制定相应的控制标准。

13.4.7 调查发现，护面质量是直接关系到海堤能否抵御相应设计甚至超标准风暴潮的关键，因此确保护面质量有十分重要的意义。为了保证护面质量，施工应在堤身填筑完成后，经过充分的沉降变形达到基本稳定后方可实施，否则堤身沉降后会引引起护面脱空，由此引起破坏。根据浙江省的经验，当堤身沉降量小于 8mm/月，可认为沉降变形已基本稳定。

13.4.8 反滤垫层的施工是护坡工程一道重要工序，不少海堤就是由于反滤出问题，堤身填土流失而引发护面破坏，最终酿成海堤险情。因此，反滤垫层应严格按照设计要求实施，确保施工质量。

13.5 堵口与闭气

13.5.1 海堤龙口位置对堵口施工的难易及成败会产生很大的影响，其选择应综

合地形、地质、堵口材料运输和水闸位置等因素确定。

13.5.2 考虑到海堤工程半机械化施工、人力施工较为普遍，块石不可能很大，因此，龙口最大流速宜控制在 3m/s 以内，如果施工条件允许，可以采用更重的块石，也可适当提高控制流速。

13.5.3~13.5.4 本规范推荐的龙口水力计算方法是目前普遍采用的水量平衡法和采用转化口门线方法（参见《中国围海工程》，中国水利水电出版社，2000 年 11 月出版），计算简便可行，精度能满足堵口施工的要求，但对于地形、地质及水力条件复杂的 1、2 级海堤工程，可采用模型试验与计算相结合的方法确定龙口水力要素及堵口顺序。

13.5.5 堵口位置选择主要考虑堵口位置的施工条件，是否易于龙口合拢等；堵口时间确定时要考虑堵口合拢后有足够的时间加高培厚堤身，达到设计预定断面，以满足防潮（洪）要求。

13.5.7 龙口的保护既可以为选择最佳堵口时机创造条件，也可以为龙口合拢提供有利的施工条件，但对于特别重要的 1、2 级海堤，龙口保护措施及范围，可通过模型试验研究确定。

13.5.8 相对而言内闭气方式受风浪、潮（洪）影响小，且水位差较外闭气方式易于控制，闭气土流失较少，因此，宜优先采用。

13.6 加固与扩建施工

13.6.1~13.6.4 新、旧堤结合部位是堤防加固与扩建工程中最重要部位，现有海堤堤面的各种杂物（如树丛、草皮、废管道等）和疏松土层如不清除，会给堤身留下隐患，所以，清除旧堤的杂物十分重要。旧堤加高培厚时，将堤坡挖成台阶状，再分层填筑，可以确保新、旧堤结合面的施工质量。旧堤加高培厚时，由于堤身荷载增大，为避免加载过快引起海堤失稳，施工时，也应监测堤基和堤身的沉降变形。

14. 工程管理设计

14.1 一般规定

14.1.1 对规划新建和加固、改造的 1、2、3 级海堤工程应按照本规定进行海堤的

工程管理设计，4、5级海堤工程管理设计，可参照执行。海堤防工程管理设计，按照工程等级、运行管理需要进行，应包括以下设计内容：

- 1 管理体制、岗位设置和人员编制；
- 2 工程管理范围和保护范围；
- 3 工程观测；
- 4 交通设施；
- 5 通信设施；
- 6 其他维护管理设施；
- 7 管理单位生产、生活区建设；
- 8 工程年运行管理费测算。

14.1.2 海堤工程管理设计是海堤工程设计的重要组成部分，在海堤设计和海堤建设中应同步进行，工程管理设施的建设投资亦应纳入工程总概算。

14.1.3 对重要的二线海堤，在一线海堤没有经过挡水考验，二线海堤的管理应按一线海堤同样的标准进行管理。

14.2 管理体制和机构设置

14.2.1 海堤工程应实行统一管理并成立统一管理机构。

对位于一个市内的海堤工程根据工程管理需要，可考虑设置市、县二级管理机构进行管理；

对于跨市级行政区划管辖的海堤工程，可分别设置市、县二级管理机构进行管理。

14.2.2 对海堤上的重要和大型建筑物可设立独立管理单位，其它穿堤建筑物与海堤统一管理。

14.3 工程管理范围和保护范围

14.3.1~14.3.3 海堤的工程管理范围和保护范围除本规范规定的范围外，还应结合各地已建海堤的工程经验合理确定海堤的管理范围和保护范围。

14.4 交通设施

14.4.1 管理单位配备交通工具的数量可根据海堤的级别参考《堤防工程管理设计规范》和其它有关规定确定。对于只设一级管理机构的管理单位，考虑管理工作的独立性和特殊性，可比照相同级别管理单位的配置标准适当增加配置数量。

14.4.2 对外交通系统是指堤顶公路和联接公路，对内交通系统是指管理区道路，路面的宽度根据海堤的级别和重要程度并参考相应的公路规范进行确定。

14.5 通信设施

14.5.1~14.5.3 海堤通信与他通信不同，应根据管理需要，统一进行建设，站点布置要尽量靠近堤防，通信对外接口应符合统一技术标准，方便与外部连接。

14.6 其他管理维护设施

14.6.1 ~14.6.7 海堤管理维护设施的数量可参考《堤防工程管理设计规范》和

其它有关规定确定；

对于加固和改造的海堤工程项目，应在摸清楚现有管理设施的基础上，再根据本规范的规定为管理单位增补部分管理设施设备。

14.7 生产与生活设施

14.7.1~14.7.3 海堤管理单位的办公用房是指各职能科室办公室建房标准和专用设施用房，应按定编职工人数人均建筑面积 9~12 平方米确定。生产和附属设施是指车库、防汛仓库、传达室、配电房，建筑面积根据工程规模确定。

生活福利用房标准按水工程定额取费标准确定。

办公、生产区的人均绿地面积不少于 5 平方米。

14.8 工程运行管理费

14.8.1 海堤工程年运行费，是指全部工程项目初期运行和正常运行阶段，每年需支出的全部运行管理费用，应按水利工程基建财务有关规定进行计算。

14.8.2 海堤工程年运行管理费，主要包括以下内容：

(1) 工资及福利费。包括职工基本工资、补助工资及劳保福利费等。

(2) 材料、燃料及动力费。包括消耗的原材料、辅助材料、备品配件、燃料及动力费。

(3) 工程维护费。包括海堤及附属工程的岁修养护费。

(4) 其它直接费。包括技术开发费，工程观测试验费，管理设施更新改造费，林带营造费，生物隐患防治费。

(5) 管理费。包括办公费、旅差费、邮电费、水电费、会议费、采暖费、房屋维修费等。

附录 A 频率分析计算方法

A.0.1、A.0.2 年最低潮（水）位值经常出现负数，如用皮尔逊Ⅲ型曲线适线，因 $C_s < 0$ ，需用负偏累积频率曲线对经验点进行适线，而表 A. 0. 1 中的值均属正偏情况，不能用于负偏，故需作修正。对于负数序列的最低潮位频率计算，当采用皮尔逊Ⅲ型曲线适线时，可将该负数序列加上绝对值后变成正数序列，再用最高潮（水）位频率计算方法求得加上绝对值后的正数序列的不同累积频率设计值，将该值加上负号即为不同累积频率最低潮（水）位设计值。

考虑历史上出现的特高潮（水）位对频率分析结果的影响甚大，特高潮（水）位的考证期、序位的不确定度比实测潮（水）位资料大，因而对特高潮（水）位值、考证期及其序位应予分析论证，在适线调整、参数计算时应慎重对待，以便提高频率分析的精度。

A.0.3 经验频率计算采用的是常用的期望值公式。

A.0.4 按照统计学的原理，重现期与经验频率互为倒数关系。

附录 E 波浪爬高计算

E.0.1、E.0.2 本两条主要是根据《海港水文规范》有关成果确定。

对于规则波的波浪爬高曲线图是参考前苏联规范 CH288-64 和美国海滨防护手册拟定的，并根据国内外的试验结果给出水深校正系数 K_d ，由于资料限制，水深适用范围有一定局限性。本规范主要依据河海大学的有关研究试验，经综合分析得出的。

对于不规则波，主要利用河海大学莆田原体观测站的资料得出风速系数，该系数与南京水利科学研究院室内风浪爬高试验的结果相当符合。

关于不规则波爬高的统计分布，根据实测资料分析，采用韦伯尔分布。室内不规则波爬高试验也表明爬高符合韦伯尔分布。从简化出发条文中采用了分布参数 $b=2.5$ 的计算结果。

E.0.3 复式斜坡堤防的波浪爬高计算，过去国内常采用培什金法、向金法等。本附录建议的方法，是基于室内规则波试验得出，并有一些现场资料及不规则波试验资料验证，计算比较方便，且已在一些沿海省区制定的海堤规程中采用。条文中注明的适用条件，是根据试验参数变化范围拟定的。

本条是根据《堤防工程设计规范》(GB50286-98)中的有关成果制定的。

E.0.4 根据现场观测和室内试验，斜向波作用的爬高一般较正向波作用的爬高小，因此须对正向波的计算结果加以修正。本条表 J.0.4 的修正系数，是夏依坦根据现场资料给出的。近年来国外一些不规则波试验结果，发现有时小角度来波的越浪量大于正向来波的越浪量，因而对 $\beta \leq 15^\circ$ ，取修正系数 $K_\beta=1$ ，即不进行斜向修正。

E.0.5 本条主要是在原苏联规范中的波浪爬高公式的基础上，并根据浙江省水利河口研究院的研究成果进行修订的基础上而制定的。

E.0.6 本条是根据美国 Saville1958 年提出的将复式断面换算为假想的单坡情况的方法的基础上，浙江省水利河口研究院继续作了部分试验的结果上而得到的。

E.0.8、E.0.9 本两条是基于浙江省水利河口研究院在室内试验和部分现场观测资料的基础上得到的。是在一定条件下得到的近似计算方法，有一定的局限性。

E.0.10 本条适合堤前种植有防浪林的堤前波要素的计算。防浪林消波系数的计算公式是根据南京水利科学研究院室内试验而制定的，可供一般海堤设计时参考；对重要海堤前设有防浪林的消波参数可结合模型试验确定。

E.0.11 本条是基于河海大学的试验成果而制定的。系数 K_R 的值是在平面加糙率 K_P （凸起加糙面积与坡面总面积之比）为 25%，凸起高度与条石边长相等的情况下得到的试验值。

附录 F 海堤浪量的计算

F.0.1、F.0.3 本文中计算方法是浙江省水利河口研究院在试验与原型观测的基础上提出的。

F.0.2 本条主要是根据美国《海岸防护手册》的有关内容而制定的。

F.0.4 本条文中斜坡堤顶越浪量的计算方法是南京水利科学研究院通过模型试验提出的。试验采用的波谱主要为 JONSWAP 谱。该方法的计算结果与大连理工大学计算方法的结果接近。

附录 G 波浪作用力计算

G1 直立式护面

G1.1 本条适用于在堤前半波长或远处破碎的波浪对海堤作用力的计算，也即是远破波波浪力的计算；本条采用大连理工大学的远破波试验公式，因为通过与国内外各种有代表性的计算方法进行了比较，表明此法考虑的因素比较全面，能较正确地反映波陡和底坡对波力的影响，与实验结果比较符合。

墙前为波谷时的远破波作用力计算图式，系参照日本港口设施技术标准和国内一些实验成果给出的。

关于波浪越顶对远破波波浪力的影响，尚无可供实用的研究成果，故在条文中未予规定。若先按不越浪时计算波压力，然后减去越顶部分的压力。一般偏于安全。

G1.2 本条适用于在堤面或其附近破碎的波浪对海堤作用力的计算，也即是近破波波浪力的计算。本条采用的是大连理工大学的试验公式，经过国内外的主要计算公式与试验数据和原型实测波力进行过比较，表明大连理工大学试验公式比较符合实际情况，且当水深接近波浪破碎界限时，此法的计算结果与立波压力计算结果（森弗罗简化法）衔接较好。

拟订此方法所依据的试验条件为：海堤为混合式时，上部为直立式海堤，下部为突出海底的抛石基础，前坡 1:3，镇压平台宽度为 $(1.0\sim 2.0)H$ 或近似于 d_1 ，比值 $d_1/H=0.67\sim 1.5$ ，比 $d_1/d=0.25\sim 0.67$ ，波陡 $H/L=1/30\sim 1/10$ ，由此确定本法的适用范围。国外的研究结果一致认为：当镇压平台边坡约为 1:4~1:6 时将产生最大的波压力。我国工程常用的边坡为 1:2~1:3，与依据的试验条件相符。

对于近破波波谷作用时波浪作用力的计算可参考远破波波谷作用时的计算公式。

G1.3 本条是指抛石基础较薄时，也即 $d_1/d>2/3$ 时的镇压平台的情况， d_1 指镇压平台上水深， d 为堤前水深。

G1.4 本条适用于堤前水深较大，波浪正向行近堤身并在堤前发生全反射时的波浪力的计算，也即堤前为立波的波浪力计算。

G2 斜坡式护面

G2.2 单坡上的波压力计算方法是根据原苏联国家建设委员会在 1986 年颁布的建筑标准与规范《波浪、冰凌和船舶对水工建筑物的荷载与作用》СНИП.2.06.04-82 中计算规则波波压力的方法，其由试验计算求得，并通过原型实测资料验证。可用于计算不规则波对单坡堤混凝土护面上的波压力。

G2.3 对斜坡顶上胸墙波浪力的计算方法，根据与近年来工程试验结果的比较，并考虑到可靠度分析等要求，根据河海大学的研究成果制定。

附录 H 用作反滤的土工织物设计计算

H.0.1~H.0.4 根据《水利水电工程土工合成材料应用技术规范》(SL/T225-98)有关条文内容编写。

H.0.2 用作反滤的土工织物一般是非织造型土工织物，土工织物重量不宜小于 300g/m^2 ，抗拉强度符合相应规格的企业质量控制标准。对于织造型土工织物保土性准则可以采用以下规定：

1 粘粒含量大于 10% 的粘壤土，在覆盖保护层块大 ($0.4\text{m}\times 0.6\text{m}$) 缝隙小 (如预制件) 的条件下，可采用 $O_{90} \leq 10d_{90}$ 。

2 粘粒含量小于 10% 的砂性土，在覆盖保护层块大 ($0.4\text{m}\times 0.6\text{m}$) 缝隙小 (如预制件) 的条件下，可采用 $O_{90} \leq (2 \sim 5)d_{90}$ ；浪高小于 0.6m 时，取大值，否则取小值。

注： O_{90} 表示织造土工织物的等效孔径。

附录 J 护坡护脚计算

J.0.1 砌石护坡面层设计一般按厚度控制。制定本条时对《海港水文规范》(JTJ213-98)和《堤防工程设计规范》(GB50286-98)所采用的公式进行比较,《海港水文规范》(JTJ213-98)在 $m < 2$ 时计算值一般偏大,只适用于 $m = 1.5 \sim 3$ 、 $d/H = 1.5 \sim 4$ 和 $L/H = 10 \sim 25$ 的情况;而 GB50286-98 采用的培什金方法计算简便,应用范围广,故采用之。

J.0.3 本条计算混凝土板厚度的公式采用 SL274-2001 附录 A.2.3 公式。

混凝土护面板强度计算在现行 GB50286-98 中并无介绍,本条计算方法乃参照《水工设计手册》第四卷土石坝所述,偏安全考虑,只计板上的波浪压力和板自重,不计板下的上托力和静水压力,为方便计算,将荷载简化为阶梯型的均布荷载,按弹性地基梁计算。

J.0.4 本条参考 GB 50286-98 和《防波堤设计与施工规范》(JTJ 298-98)相关内容制定。

J.0.5~J.0.7 诸条根据《防波堤设计与施工规范》(JTJ 298-98)中 4.2 的内容制定。对于堤前波态为立波的最大波浪底流速公式未列出,是因为一般海堤堤前出现立波的情况并不多见。

附录 K 边坡内部稳定计算

根据 GB 50286-98 中附录 D.1.1 条的内容编写。

附录 L 堤面排水设计计算

L.0.1 堤面排水系统分为堤与起点、终点岸坡交接的周边排水，平行于堤轴线设于特定高程处的纵向排水及垂直于堤轴线且连接不同高程纵向排水的竖向排水。排水沟的常用断面型式通常有梯型断面和矩形断面，一般由浆砌石或预制砼块砌成。竖向排水沟的纵向坡度为堤坡坡度。

L.0.2 基本公式采用《公路排水设计规范》(JTJ 018-97) 3.0.1 条的内容。水文计算要解决的问题有二类，一为确定堤顶的设计径流量，二为确定堤坡的设计径流量。

L.0.3 排水沟内水流流态按明渠均匀流假定，纵向排水沟应属缓坡，竖向排水沟及周边排水沟应属陡坡。决定排水沟平均流速的三大因素，为纵坡，糙率、断面型式。对于选定砌筑材料的排水沟，纵坡一般顺应堤坡，因此，排泄能力主要由断面几何性质决定。最常采用的断面型式为矩形、梯形和 U 型。

L.0.4 由于堤面的排水沟一般为急流流态，要求一定的超高，对防止水流溢出沟内，冲蚀堤表土体非常有效。

附录 M 软基处理及计算

M.2 土工织物铺垫

M.2.1~ M.2.3 土工织物铺垫就是在堤身地基表面铺设排水垫层，在垫层内夹铺一层或多层高抗拉强度的土工织物，或在地基表面先铺一层土工织物，在其上再铺设排水垫层，形成土工织物——垫层系。其作用有：

- 1 隔离作用，减少土石料大量挤入表层软土中。
- 2 形成良好的表层排水面，有利于孔隙水压力的消散。
- 3 保持堤身底部连续完整，约束浅层软土的侧向变形，均化应力分布。因此，可以起到提高地基承载力和稳定性，减小沉降差的作用。

M.3 水泥土搅拌法

M.3.1~ M.3.7 一般规范中仅给出搅拌桩单桩及复合地基的承载力计算公式，而没有给出搅拌桩复合体的强度参数，这给海堤的整体稳定计算造成一定的困难。

《广东省海堤工程设计导则》DB44/T182-2004 给出了搅拌桩复合体的强度参数计算公式如下，可供参考。

- 1 搅拌桩复合地基的等效强度指标可按式（1）、式（2）计算确定：

$$c = c_1 m + c_2 (1 - m) \quad (1)$$

$$\varphi = \arctg\left(\frac{\text{tg}\varphi_1}{1 + \frac{K_2}{\beta K_1}} + \frac{\text{tg}\varphi_2}{1 + \frac{\beta K_1}{K_2}}\right) \quad (2)$$

式中 m ——面积置换率；

c_1 ——搅拌桩桩身粘聚力，kPa，可按式（3）计算；

φ_1 ——搅拌桩桩身内摩擦角，取 $\varphi_1 = 20^\circ \sim 24^\circ$ ，桩身强度高时取高值，否则取低值；

c_2 ——软土层粘聚力；

φ_2 ——软土层内摩擦角；

K_1 ——搅拌桩的刚度, kN/m, 可按式(4)计算;

K_2 ——桩周软土部分的刚度, kN/m, 可按式(5)计算;

β ——桩的沉降 S_1 和桩周软土部分沉降 S_2 之比, 即 $\beta = S_1 / S_2$, 对填土,

一般 $S_1 < S_2$, 可取 $\beta = 0.5$, 对刚性基础, 则 $S_1 = S_2$, $\beta = 1$ 。

2 搅拌桩桩身粘聚力可按式(3)计算确定:

$$c_1 = \frac{\eta f_{cu}}{2 \operatorname{tg}(45^\circ + \frac{\varphi_1}{2})} \quad (3)$$

式中 f_{cu} ——与搅拌桩桩身水泥土配比相同的室内加固土试块(边长为 70.7mm 的立方体, 也可采用边长 50mm 的立方体)在标准养护条件下 28d 龄期的立方体抗压强度平均值, kPa;

η ——桩身强度折减系数, 干法可取 0.20~0.30; 湿法可取 0.25~0.33。

3 搅拌桩及桩周软土刚度可按式(4)~式(8)计算确定:

$$K_1 = \frac{k_1 \times k_2 \times k_3}{k_1 k_2 + k_2 k_3 + k_3 k_1} \quad (4)$$

$$K_2 = \frac{A_2 \times E_s}{l} \quad (5)$$

$$k_1 = \frac{A_1 \times E'}{d(1-u^2)\omega} \quad (6)$$

$$k_2 = \frac{A_1 \times E_p}{l} \quad (7)$$

$$k_3 = \frac{A_1 \times E''}{d(1-u^2)\omega} \quad (8)$$

式中 k_1 ——搅拌桩桩顶土层的刚度, kN/m;

k_2 ——搅拌桩桩身的压缩刚度, kN/m;

k_3 ——搅拌桩桩底土层的刚度, kN/m;

A_1 ——搅拌桩截面积, m^2 ;

A_2 ——桩周土截面积, m^2 ;

d ——搅拌桩直径, m ;

u ——泊松比, 可取 $u = 0.3$;

ω ——形状系数, $\omega = 0.79$;

E' ——桩顶土层的变形模量, kPa ;

E'' ——桩底土层的变形模量, kPa ;

E_p ——搅拌桩的压缩模量, 可取 $(100 \sim 120) f_{cu}$, kPa , 对桩较短或桩身强度较低者可取低值, 反之可取高值;

E_s ——桩间土的压缩模量, kPa ;

l ——搅拌桩桩长, m 。

M.4 地基固结度计算

M.4.2 排水竖井未打穿软土层时通常方法是把排水竖井底面作为透水面, 实质上排水竖井处理区也是一个固结体, 不是一个完整的排水体。《广东省海堤工程设计导则》DB44/T182 提出固结度计算时应把竖井处理体等效为排水距离 ΔH , 则

$$\Delta H = \sqrt{\frac{K_2}{K_1}} H_1 \quad (1)$$

$$K_1 = K_v + \frac{32H_1^2}{\pi^2 F_n d e^2} K_h \quad (2)$$

式中 K_1 ——竖井处理后复合体的等效竖向渗透系数;

K_2 ——竖井下软土的竖向渗透系数;

H_1 ——竖井处理范围内软土层厚度, cm 。

竖井下未打穿部分软土的固结计算厚度为:

$$H = H_2 + \Delta H \quad (3)$$

式中 H_2 ——竖井下软土层厚度, cm 。

求出 H 值后, 代入式 (M.4.1-2) 中求得 T_v , 然后用式 (M.4.1-1) 或式 (M.4.1-3)

即可求出竖井下软土的竖向平均固结度 \bar{U}_z 。

附录 N 抗滑稳定计算

N.0.1 抗剪强度有有效应力法和总应力法两种。控制土的抗剪强度是有效应力而不是总应力。但用有效应力法计算稳定需计算土体中的孔隙水压力。因此，工程上常用的还是总应力法，即在抗剪强度试验中模拟土体的孔隙水压力状态，并取得以总应力计的抗剪强度指标，使用该强度指标进行稳定计算时不需扣除孔隙水压力。实际运用中注意强度指标的选用要和分析方法相对应。

在进行海堤圆弧滑动稳定分析时，为简化计算，常采用重度替代法来反应浮力和渗透力对抗滑稳定的影响：外坡水位以下的土体取浮重度；浸润线以上的土体取天然重度；浸润线与外坡水位之间的土体，在计算滑动力矩时采用饱和重度，但在计算抗滑力矩时用浮重度。该方法计算简便，一般情况下可满足工程设计的要求。

N.0.2 施工期土体强度的增长计算方法有多种，如下方法在工程中得到广泛应用，且计算简便，可供参考。

施工期抗剪强度 C_t 、 φ_t 或十字板强度 C_{ut} 可由下式求得：

直剪试验

$$C_t = C_q + U \cdot (C_{cq} - C_q)$$

$$\tan \varphi_t = \tan \varphi_q + U \cdot (\tan \varphi_{cq} - \tan \varphi_q)$$

三轴试验：

$$C_t = C_{uu} + U \cdot (C_{cu} - C_{uu})$$

$$\tan \varphi_t = \tan \varphi_{uu} + U \cdot (\tan \varphi_{cu} - \tan \varphi_{uu})$$

十字板强度试验：

$$C_{ut} = \eta(C_{uo} + U \cdot \sigma_z \cdot \tan \varphi_{cu})$$

式中 C_t 、 φ_t 、 C_{ut} ——时间 t 时的凝聚力 (kPa)、内摩擦角 ($^\circ$)、十字板强度 (kPa)；

U ——地基土平均固结度；

C_{uu} 、 φ_{uu} ——三轴不固结不排水试验凝聚力 (kPa)、内摩擦角 ($^\circ$)；

C_{cu} 、 φ_{cu} ——三轴固结不排水试验凝聚力 (kPa)、内摩擦角 ($^{\circ}$);

C_q 、 φ_q ——直剪快剪试验凝聚力 (kPa)、内摩擦角 ($^{\circ}$);

C_{cq} 、 φ_{cq} ——直剪固结快剪试验凝聚力 (kPa)、内摩擦角 ($^{\circ}$);

C_{u0} ——土的天然十字板强度 (kPa);

η ——考虑剪切蠕变及其他因素对强度的折减系数,可取 0.75~0.9,剪应力大时取小值,反之取大值;

σ_z ——地基垂直附加应力 (kPa)。

由于堤身荷载大小不同,加载时间不同,地基各点的竖向应力不同,加之地层条件变化,引起固结度的不同,地基土强度增长也不同,故应按堤身荷载大小及土层条件等大体分成若干个区,分区选用 C_i 、 φ_i 或十字板强度 C_{ui} 。

为确保海堤的安全,计算时也可不考虑凝聚力的增长,而只考虑内摩擦角的增长。

附录 P 堵口水力计算

水量平衡法是一维计算方法（参见《中国围海工程》，中国水利水电出版社，2000年11月出版），计算简便。

附录 Q 堵口的转化口门线

求出堵口过程中口门尺寸（口门宽度、底坎高程）与最大流速的关系，然后根据实际施工条件，选择一个合适的可控制的最大流速，这样就可以确定一个相应口门的尺寸，这种方法就称之为转化口门线法（参见《中国围海工程》，中国水利水电出版社，2000年11月出版）。